

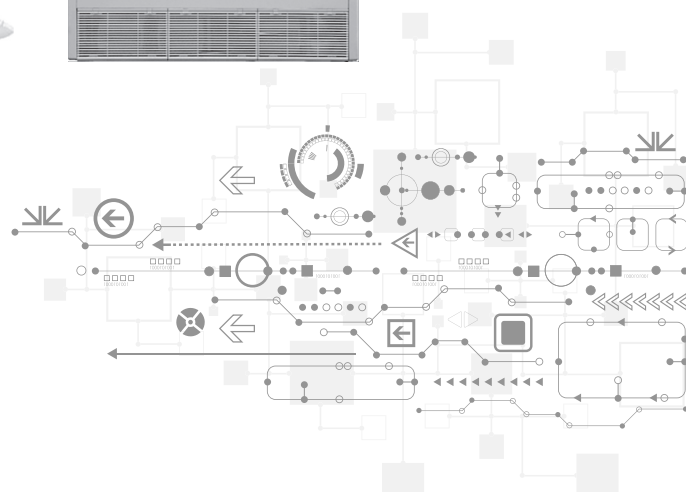
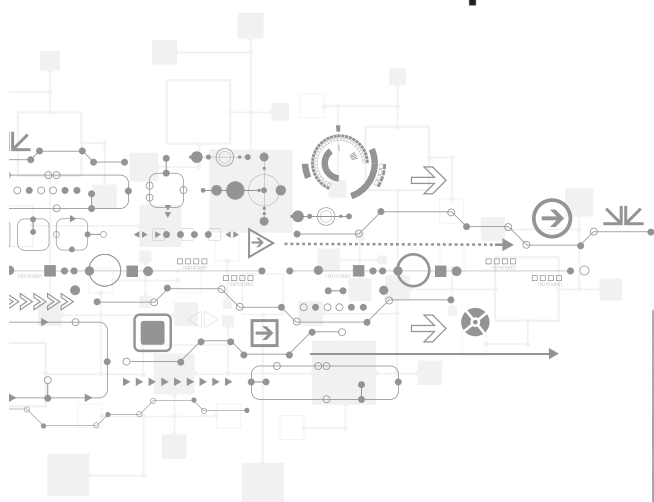


КОНДИЦИОНЕРЫ СПЛИТ-СИСТЕМЫ С УНИВЕРСАЛЬНЫМИ НАРУЖНЫМИ БЛОКАМИ

серия U-MATCH II

ИНСТРУКЦИЯ ПО УСТАНОВКЕ И ЭКСПЛУАТАЦИИ

R410a



Внимание!
Перед началом эксплуатации внимательно изучите данную инструкцию.

Настоящее руководство распространяется на кондиционеры серии U-Match II с универсальными наружными блоками. К наружному блоку может быть подключен внутренний блок любого типа (канальный, кассетный или напольно-потолочный) соответствующей производительности.

Оборудование соответствует требованиям технического регламента

ТР ТС 004/2001

ТР ТС 020/2011

Установленный срок службы оборудования – 7 лет

Производитель — GREE Electric Appliances, Inc. (Китай)
Jinji West Road, Qianshan Zhuhai 519070, Guangdong, China

Дата изготовления нанесена на шильдиках оборудования.

Необходимо наличие гарантийного талона.

Содержание

1. Назначение кондиционера	4
2. Требования безопасности	4
3. Типы блоков и обозначение	5
4. Технические характеристики	8
5. Условия эксплуатации	14
6. Управление	15
7. Общие указания по монтажу и эксплуатации	23
8. Установка наружного блока	25
9. Установка внутреннего блока	27
10. Параметры фреоновой трассы	34
11. Электрические подключения	35
12. Диагностика неисправностей	41

1. Назначение кондиционера

Кондиционер предназначен для создания благоприятных температурно-влажностных условий в жилых и служебных помещениях (коттеджах, офисах, т.п.)

Функции кондиционера: охлаждение, нагрев, осушение, и очистка воздуха в помещении.

Кондиционер автоматически поддерживает заданную температуру в помещении в режиме охлаждения, осушения, нагрева.

Кондиционер снабжен функцией включения/выключения по таймеру.

Управление кондиционером осуществляется выносным проводным или дистанционным инфракрасным пультом управления.

2. Требования безопасности

ⓘ В целях обеспечения гарантии безопасной и долговременной эксплуатации установка, ремонт и техническое обслуживание кондиционеров должны проводиться специалистами сервисной службы.

- Кондиционер должен подключаться к сети электропитания в соответствии с техническими требованиями настоящего руководства, а также с действующими правилами устройства и безопасной эксплуатации электроустановок. Подключение должно проводиться квалифицированным специалистом.
- Кондиционер должен быть надежно заземлен. Не допускается подключение и касание заземляющего провода к водопроводным трубам, громоотводам, телефонной линии.
- Кабель электропитания должен быть проложен таким образом, чтобы он не подвергался механическому воздействию (защемление, хождение по нему, установка посторонних предметов).
- Не допускается установка внутреннего блока в местах прямого попадания воды, наличия большого количества пара.
- Кондиционер не должен устанавливаться в зоне воздействия сильных электромагнитных полей.
- Расстояние от блоков кондиционера до других электронных приборов (телевизор, магнитофон и т.п.) должно быть не менее 1 м.
- Кондиционер должен быть установлен таким образом, чтобы обеспечить свободный вход и выход воздуха через вентиляционные жалюзи блоков, а также свободный доступ персонала при эксплуатации и сервисном обслуживании, с учетом норм техники безопасности.
- Не открывайте защитные панели и решетки кондиционера во время работы и не вставляйте пальцы и другие предметы в решетки.
- При извлечении фильтров для чистки обязательно отключите электропитание.
- Блоки кондиционера устанавливать на достаточно прочной, обеспечивающей надежное крепление, способной выдержать вес блоков стене или опоре.
- При выборе места установки следует избегать размещения блоков вблизи нагревательных приборов и прямого воздействия солнечного света.
- Не размещайте кондиционер вблизи печей, бойлеров и т.п., а также вблизи агрегатов, где возможна утечка горючих взрывоопасных газов.

3. Типы блоков и обозначение

3.1. Условное обозначение блоков


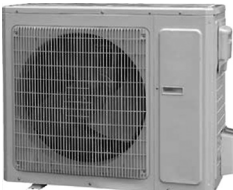


G	*	*	*	**	*	*	*	*	*
1	2	3	4	5	6	7	8	9	10

№	Описание	Значения
1	G	Производство GREE
2	Тип блока	U: Наружный F: Канальный K: Кассетный T: Напольно-потолочный
3	Тип кондиционера	C: Только охлаждение H: Охлаждение и обогрев
4*	Тип компрессора	N: компрессор типа ON/OFF D: DC -инверторный компрессор
5	Код производительности	Номинальная производительность по холоду в кВт/час
6*	Климатическое исполнение	N: T1
7	Тип источника электропитания	M: 380-415В, 3ф, 50Гц K: 220-240В, 1ф, 50Гц
8	Хладагент	3: R410A
9	Модификация блока	A, B, C, D...
10	Конструктивное исполнение блока	O: наружный блок I: внутренний блок

* Примечание – В обозначении внутреннего блока символ отсутствует.

3.2. Наружные блоки

Таблица 3.2.








Модель	Параметры электропитания	Внешний вид
GUHN18NK3HO	~1ф/220-240В/50Гц	
GUHN24NK3HO	~1ф/220-240В/50Гц	
GUHN30NK3HO	~1ф/220-240В/50Гц	
GUHN36NM3HO	~3ф/380-415В/50Гц	
GUHN42NM3HO	~3ф/380-415В/50Гц	
GUHN48NM3HO	~3ф/380-415В/50Гц	
GUHN60NM3HO	~3ф/380-415В/50Гц	

3.3. Внутренние блоки

Таблица 3.3.

Модель*	Производительность, кВт		Параметры электропитания	Внешний вид
	холод	тепло		
Внутренние блоки канального типа				
GFH18K3HI GFH18K3H1I	5.0	5.4	~1ф/220-240В/50Гц	
GFH24K3HI GFH24K3H1I	7.0	7.4	~1ф/220-240В/50Гц	
GFH30K3HI GFH30K3H1I	8.3	8.8		

КОНДИЦИОНЕРЫ СПЛИТ-СИСТЕМЫ С УНИВЕРСАЛЬНЫМИ НАРУЖНЫМИ БЛОКАМИ серия U-MATCH II
ИНСТРУКЦИЯ ПО УСТАНОВКЕ И ЭКСПЛУАТАЦИИ

GFH36K3HI GFH36K3H1I	10.0	11.5	~1ф/220-240В/50Гц	
GFH42K3HI GFH42K3H1I	12.0	13.5		
GFH48K3HI GFH48K3H1I	14.0	15.0	~1ф/220-240В/50Гц	
GFH60K3HI GFH60K3H1I	16.0	18.0		
Внутренние блоки кассетного типа				
GKH18K3HI	5.0	5.4	~1ф/220-240В/50Гц	
GKH24K3HI	7.0	7.6	~1ф/220-240В/50Гц	
GKH30K3HI	8.5	9.0		
GKH36K3HI	10.0	11.5		
GKH42K3HI	12.0	13.5		
GKH48K3HI	14.0	14.8		
GKH60K3HI	15.0	16.8	~1ф/220-240В/50Гц	
Внутренние блоки напольно-потолочного типа				
GTH18K3HI	5.5	5.7	~1ф/220-240В/50Гц	
GTH24K3HI	7.2	8.2		
GTH30K3HI	8.5	9.8		
GTH36K3HI	10.6	11.8		
GTH42K3HI	12.0	13.2		
GTH48K3HI	14.2	16.0	~1ф/220-240В/50Гц	
GTH60K3HI	15.8	18.2		

* В обозначении внутренних блоков канального типа:
 - маркировка H1 для блоков со встроенной дренажной помпой;
 - маркировка H для блоков без встроенной дренажной помпы.

4. Технические характеристики

4.1. Внутренние блоки кассетного типа

Таблица 4.1.

Модель внутреннего блока			GKN18K3HI	GKN24K3HI	GKN30K3HI
Модель наружного блока			GUHN18NK3HO	GUHN24NK3HO	GUHN30NK3HO
Производительность	охлаждение	кВт	5.0	7.0	8.5
	обогрев		5.4	7.6	9.0
Потребляемая мощность	охлаждение	кВт	2.0	2.5	2.7
	обогрев		1.9	2.3	2.6
EER/COP			2.50/2.84	2.80/3.30	3.15/3.46
Внутренний блок					
Источник электропитания			1ф/220-240В/50Гц		
Расход воздуха (макс.)		м ³ /ч	720	1450	1500
Уровень шума		дБ(А)	46/47/49/50	46/47/48/49	48/49/50/51
Габаритные размеры (ШхГхВ)		мм	665x595x240	840x840x240	840x840x240
Вес (нетто/брутто)		кг	20.0/25.0	27.0/35.0	27.0/35.0
Декоративная панель внутреннего блока					
Модель			TC03	TC04	TC04
Габаритные размеры ((ШхГхВ)		мм	670x670x50	950x950x60	950x950x60
Вес (нетто/брутто)		кг	3.5/5.0	7.0/11.0	7.0/11.0
Наружный блок					
Источник электропитания			1ф/220-240В/50Гц		
Уровень шума		дБ(А)	56	54	59
Тип хладагента			R410A		
Масса хладагента в наружном блоке*		кг	1.3	1.5	1.8
Диаметр труб	жидкость	дюйм	1/4"	3/8"	3/8"
	газ		1/2"	5/8"	5/8"
Максимальная длина фреоновой трассы		м	25	25	30
Максимальный перепад высот между блоками		м	15	15	15
Габаритные размеры (ШхГхВ)		мм	955x395x700	955x395x700	980x425x790
Вес (нетто/брутто)		кг	53.0/58.0	61.0/66.0	69.0/74.0

* Количество фреона, заправленного в наружный блок на заводе, рассчитано на трассу длиной не более 7м. При увеличении трассы необходимо производить дозаправку кондиционера в расчете 18г на 1 м длины жидкостной трубы для модели 18К и 54г/м – для моделей 24К и 30К.

В таблице приведены данные для температурных условий:

— режим охлаждения внутри 27°C (DB) / 19°C (WB), снаружи 35°C (DB) / 24°C (WB)

— режим нагрева внутри 20°C (DB), снаружи 7°C (DB) / 6°C (WB)

Таблица 4.1.

Модель внутреннего блока		GKN36K3HI	GKN42K3HI	GKN48K3HI	GKN60K3HI	
Модель наружного блока		GUHN36NM3HO	GUHN42NM3HO	GUHN48NM3HO	GUHN60NM3HO	
Производительность	охлаждение	кВт	10.0	12.0	14.0	15.0
	обогрев		11.5	13.5	14.8	16.8
Потребляемая мощность	охлаждение	кВт	3.5	4.2	4.8	5.3
	обогрев		3.3	4.0	4.9	5.2
EER/COP			2.86/3.48	2.86/3.38	2.91/3.02	2.83/3.23
Внутренний блок						
Источник электропитания		1ф/220-240В/50Гц				
Расход воздуха (макс.)	м ³ /ч	1650	1650	1650	1800	
Уровень шума	дБ(А)	43/46/47/52	43/46/47/52	43/46/47/52	47/49/51/53	
Габаритные размеры (Ш×Г×В)	мм	850×850×325	850×850×325	850×850×325	840×840×290	
Вес (нетто/брутто)	кг	32.0/41.0	32.0/41.0	33.0/42.0	37.0/46.0	
Декоративная панель внутреннего блока						
Модель		TC04	TC04	TC04	TC04	
Габаритные размеры (Ш×Г×В)	мм	950×950×60	950×950×60	950×950×60	950×950×60	
Вес (нетто/брутто)	кг	7.0/11.0	7.0/11.0	7.0/11.0	7.0/11.0	
Наружный блок						
Источник электропитания		3ф/380-415В/50Гц				
Уровень шума	дБ(А)	60	60	60	61	
Тип хладагента		R410A				
Масса хладагента в наружном блоке*	кг	2.2	3.3	3.7	4.1	
Диаметр труб	жидкость	дюйм	3/8"	1/2"	1/2"	1/2"
	газ		3/4"	3/4"	3/4"	3/4"
Максимальная длина фреоновой трассы	м	50	50	50	50	
Максимальный перепад высот между блоками	м	30	30	30	30	
Габаритные размеры (Ш×Г×В)	мм	980×425×790	1120×440×1100	1120×440×1100	980×410×1350	
Вес (нетто/брутто)	кг	69.0/74.0	100.0/112.0	103.0/115.0	118.0/129.0	

* Количество фреона, заправленного в наружный блок на заводе, рассчитано на трассу длиной не более 7м для всех моделей кроме 60К, и 9.5м для модели 60К. При увеличении трассы необходимо производить дозаправку кондиционера в расчете 54г на 1 м длины жидкостной трубы для модели 36К, и 90г/м – для моделей 42К, 48К и 60К.

В таблице приведены данные для температурных условий:

— режим охлаждения внутри 27°C (DB) / 19°C (WB), снаружи 35°C (DB) / 24°C (WB)

— режим нагрева внутри 20°C (DB), снаружи 7°C (DB) / 6°C (WB)

4.2. Внутренние блоки канального типа

Таблица 4.2.

Модель внутреннего блока			GFH18K3HI GFH18K3H1I	GFH24K3HI GFH24K3H1I	GFH30K3HI GFH30K3H1I
Модель наружного блока			GUHN18NK3HO	GUHN24NK3HO	GUHN30NK3HO
Производительность	охлаждение	кВт	5.0	7.0	8.3
	обогрев		5.4	7.4	8.8
Потребляемая мощность	охлаждение	кВт	2.0	2.5	2.8
	обогрев		1.9	2.3	2.7
EER/COP			2.50/2.84	2.80/3.21	2.96/3.26
Внутренний блок					
Источник электропитания			1ф/220-240В/50Гц		
Расход воздуха (макс.)		м ³ /ч	720	1260	1400
Статическое давление (макс.)		Па	30	30	50
Уровень шума		дБ(А)	29/30/33/36	32/34/38/43	44/45/46/48
Габаритные размеры (ШхГхВ)		мм	1015×720×275	1260×555×270	1260×555×270
Вес (нетто/брутто)		кг	32.0/38.0	33.0/38.0	35.0/40.0
Наружный блок					
Источник электропитания			1ф/220-240В/50Гц		
Уровень шума		дБ(А)	56	54	59
Тип хладагента			R410A		
Масса хладагента в наружном блоке*		кг	1.3	1.5	1.8
Диаметр труб	жидкость	дюйм	1/4"	3/8"	3/8"
	газ		1/2"	5/8"	5/8"
Максимальная длина фреоновой трассы		м	25	25	30
Максимальный перепад высот между блоками		м	15	15	15
Габаритные размеры (ШхГхВ)		мм	955×395×700	955×395×700	980×425×790
Вес (нетто/брутто)		кг	53.0/58.0	61.0/66.0	69.0/74.0

* Количество фреона, заправленного в наружный блок на заводе, рассчитано на трассу длиной не более 7м. При увеличении трассы необходимо производить дозаправку кондиционера в расчете 18г на 1 м длины жидкостной трубы для модели 18К и 54г/м – для моделей 24К и 30К.

В таблице приведены данные для температурных условий:

— режим охлаждения внутри 27°C (DB) / 19°C (WB), снаружи 35°C (DB) / 24°C (WB)

— режим нагрева внутри 20°C (DB), снаружи 7°C (DB) / 6°C (WB)

Таблица 4.2.

Модель внутреннего блока		GFH36K3HI GFH36K3H1I	GFH42K3HI GFH42K3H1I	GFH48K3HI GFH48K3H1I	GFH60K3HI GFH60K3H1I	
Модель наружного блока		GUHN36NM3HO	GUHN42NM3HO	GUHN48NM3HO	GUHN60NM3HO	
Производительность	охлаждение	кВт	10.0	12.0	14.0	16.0
	обогрев		11.5	13.5	15.0	18.0
Потребляемая мощность	охлаждение	кВт	3.6	4.4	5.0	5.6
	обогрев		3.3	4.05	4.7	5.5
EER/COP		2.78/3.48	2.73/3.33	2.80/3.19	2.86/3.27	
Внутренний блок						
Источник электропитания		1ф/220-240В/50Гц				
Расход воздуха (макс.)	м ³ /ч	2100	2100	2300	2500	
Статическое давление (макс.)	Па	75	75	100	100	
Уровень шума	дБ(А)	44/46/48/51	44/46/48/51	50/50/52/53	49/49/52/56	
Габаритные размеры (ШхГхВ)	мм	1230×790×290	1230×790×290	1230×790×290	1235×830×330	
Вес (нетто/брутто)	кг	47.0/53.0	47.0/53.0	53.0/60.0	56.0/64.0	
Наружный блок						
Источник электропитания		3ф/380-415В/50Гц				
Уровень шума	дБ(А)	60	60	60	61	
Тип хладагента		R410A				
Масса хладагента в наружном блоке*	кг	2.2	3.3	3.7	4.1	
Диаметр труб	жидкость	дюйм	3/8"	1/2"	1/2"	1/2"
	газ		3/4"	3/4"	3/4"	3/4"
Максимальная длина фреоновой трассы	м	50	50	50	50	
Максимальный перепад высот между блоками	м	30	30	30	30	
Габаритные размеры (ШхГхВ)	мм	980×425×790	1120×440×1100	1120×440×1100	980×410×1350	
Вес (нетто/брутто)	кг	69.0/74.0	100.0/112.0	103.0/115.0	118.0/129.0	

* Количество фреона, заправленного в наружный блок на заводе, рассчитано на трассу длиной не более 7м для всех моделей кроме 60К, и 9.5м для модели 60К. При увеличении трассы необходимо производить дозаправку кондиционера в расчете 54г на 1 м длины жидкостной трубы для модели 36К, и 90г/м – для моделей 42К, 48К и 60К.

В таблице приведены данные для температурных условий:

— режим охлаждения внутри 27°C (DB) / 19°C (WB), снаружи 35°C (DB) / 24°C (WB)

— режим нагрева внутри 20°C (DB), снаружи 7°C (DB) / 6°C (WB)

4.3. Внутренние блоки напольно-потолочного типа

Таблица 4.3.

Модель внутреннего блока			GTH18K3HI	GTH24K3HI	GTH30K3HI
Модель наружного блока			GUHN18NK3HO	GUHN24NK3HO	GUHN30NK3HO
Производительность	охлаждение	кВт	5.50	7.20	8.50
	обогрев		5.70	8.20	9.80
Потребляемая мощность	охлаждение	кВт	2.00	2.50	2.80
	обогрев		2.00	2.40	2.80
EER/COP			2.75/2.85	2.88/3.42	3.04/3.5
Внутренний блок					
Источник электропитания			1ф/220-240В/50Гц		
Расход воздуха (макс.)		м ³ /ч	1000	1400	1500
Уровень шума		дБ(А)	33/35/37/40	40/44/46/48	43/46/48/50
Габаритные размеры (ШхГхВ)		мм	1200×235×665	1200×235×665	1200×235×665
Вес (нетто/брутто)		кг	31.0/38.0	32.0/39.0	32.0/39.0
Наружный блок					
Источник электропитания			1ф/220-240В/50Гц		
Уровень шума		дБ(А)	56	54	59
Тип хладагента			R410A		
Масса хладагента в наружном блоке*		кг	1.3	1.5	1.8
Диаметр труб	жидкость	дюйм	1/4"	3/8"	3/8"
	газ		1/2"	5/8"	5/8"
Максимальная длина фреоновой трассы		м	25	25	30
Максимальный перепад высот между блоками		м	15	15	15
Габаритные размеры (ШхГхВ)		мм	955×395×700	955×395×700	980×425×790
Вес (нетто/брутто)		кг	53.0/58.0	61.0/66.0	69.0/74.0

* Количество фреона, заправленного в наружный блок на заводе, рассчитано на трассу длиной не более 7м. При увеличении трассы необходимо производить дозаправку кондиционера в расчете 18г на 1 м длины жидкостной трубы для модели 18К и 54г/м – для моделей 24К и 30К.

В таблице приведены данные для температурных условий:

- режим охлаждения внутри 27°C (DB) / 19°C (WB), снаружи 35°C (DB) / 24°C (WB)
- режим нагрева внутри 20°C (DB), снаружи 7°C (DB) / 6°C (WB)

Таблица 4.3.

Модель внутреннего блока			GTN36K3HI	GTN42K3HI	GTN48K3HI	GTN60K3HI
Модель наружного блока			GUHN36NM3HO	GUHN42NM3HO	GUHN48NM3HO	GUHN60NM3HO
Производительность	охлаждение	кВт	10.60	12.00	14.20	15.80
	обогрев		11.80	13.20	16.00	18.20
Потребляемая мощность	охлаждение	кВт	3.60	4.30	5.00	5.50
	обогрев		3.60	4.10	4.70	5.45
EER/COP			2.94/3.28	2.79/3.22	2.84/3.4	2.87/3.34
Внутренний блок						
Источник электропитания			1ф/220-240В/50Гц			
Расход воздуха (макс.)	м ³ /ч		1600	1650	2400	2400
Уровень шума	дБ(А)		49/50/51/52	50/51/52/54	52/53/55/56	52/53/55/56
Габаритные размеры (ШхГхВ)	мм		1200×235×665	1200×235×665	1570×235×665	1570×235×665
Вес (нетто/брутто)	кг		36.0/43.0	38.0/45.0	46.0/53.0	46.0/53.0
Наружный блок						
Источник электропитания			3ф/380-415В/50Гц			
Уровень шума	дБ(А)		60	60	60	61
Тип хладагента			R410A			
Масса хладагента в наружном блоке*	кг		2.2	3.3	3.7	4.1
Диаметр труб	жидкость	дюйм	3/8"	1/2"	1/2"	1/2"
	газ		3/4"	3/4"	3/4"	3/4"
Максимальная длина фреоновой трассы	м		50	50	50	50
Максимальный перепад высот между блоками	м		30	30	30	30
Габаритные размеры (ШхГхВ)	мм		980×425×790	1120×440×1100	1120×440×1100	980×410×1350
Вес (нетто/брутто)	кг		69/74	100/112	103/115	118/129

* Количество фреона, заправленного в наружный блок на заводе, рассчитано на трассу длиной не более 7м для модели 36К и 9.5м для моделей 42К, 48К и 60К. При увеличении трассы необходимо производить дозаправку кондиционера в расчете 54г на 1 м длины жидкостной трубы для модели 36К и 90г/м для моделей 42К, 48К и 60К.

В таблице приведены данные для температурных условий:

— режим охлаждения внутри 27°C (DB) / 19°C (WB), снаружи 35°C (DB) / 24°C (WB)

— режим нагрева внутри 20°C (DB), снаружи 7°C (DB) / 6°C (WB)

5. Условия эксплуатации

Эксплуатацию кондиционера следует производить в соответствии с требованиями настоящей инструкции.

Параметры электропитания кондиционера в соответствии с таблицей 5.1.

Таблица 5.1.

Тип блока	1-фазный	3-фазный
Рабочее напряжение, В	220 ÷ 240	380 ÷ 415
Допустимый диапазон напряжений, В	198 ÷ 264	342 ÷ 457
Частота, Гц	50	50

Температурный диапазон эксплуатации в соответствии с таблицей 5.2.

Таблица 5.2.

Режим работы наружного воздуха	Температура
Охлаждение	-15°C - +43°
Обогрев	-15°C - +24°C

Относительная влажность воздуха в кондиционируемом помещении должна быть не более 80 %. При влажности воздуха более 50% рекомендуется выбирать высокую скорость вращения вентилятора кондиционера.

Содержание в атмосфере коррозионно-активных агентов в месте установки наружного блока для типа атмосферы I по ГОСТ 15150-69.

Кондиционер не рекомендуется для эксплуатации в следующих условиях:

- в саунах, транспортных средствах, кораблях;
- в помещениях с высокой влажностью, например, ванных комнатах, подвальных помещениях;
- в зонах установки высокочастотного оборудования: радиоаппаратуры, сварочных агрегатов, медицинского оборудования;
- в сильно загрязненных зонах и зонах с высоким содержанием масла в воздухе;
- в зонах с агрессивной атмосферой, например, вблизи серных источников;
- в других сложных условиях.

Внимание:

Для улучшения работы кондиционера, компания производитель рекомендует Вам не реже одного раза в год проводить Сервисное техническое обслуживание кондиционера. Заключите договор на Сервисное обслуживание с Авторизованным дилером GREE, продавшим и установившим Ваш кондиционер.

6. Управление

Управление кондиционером осуществляется с помощью инфракрасного или проводного пульта управления.

Комплектация пультами управления:

Тип пульта	Тип внутреннего блока		
	Канальный	Кассетный	Напольно-потолочный
Инфракрасный пульт	○	●	●
Проводной пульт	●	○	○

- - пульт входит в стандартную комплектацию;
- – опция, пульт приобретается дополнительно.

6.1. Инфракрасный пульт управления

Инфракрасный пульт управления входит в стандартный комплект поставки кассетных и напольно-потолочных внутренних блоков.

На рис. 6.1. представлен внешний вид инфракрасного беспроводного пульта управления. Описание кнопочной панели приведено в таблице 6.1.

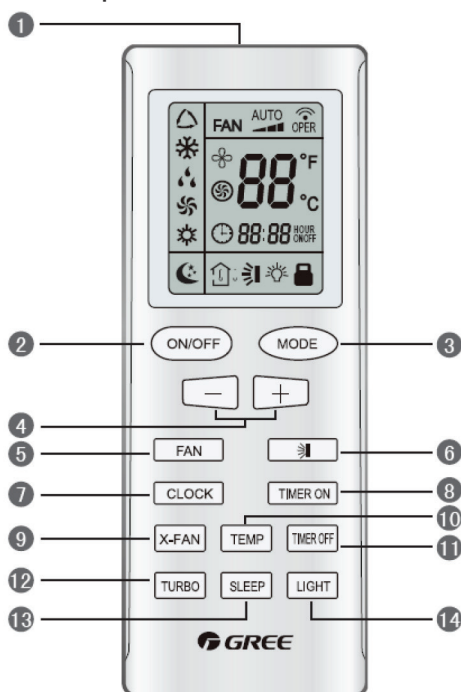




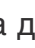




Рис. 6.1.

Таблица 6.1.

№	Название	Описание
1	Передатчик	Передатчик сигнала.
2	ON/OFF	Кнопка ON/OFF служит для включения и выключения блока.

№	Название	Описание
3	MODE	<p>Нажатием кнопки MODE происходит циклическое переключение режимов работы блока в следующей последовательности: Авто – Охлаждение – Осушение – Вентиляция – Обогрев – Авто</p> <p>При подключении электропитания блок по умолчанию будет работать в режиме Авто. В режиме Авто температура воздуха не задается и на дисплей пульта не выводится. В режиме обогрева начальное значение температуры – 28°C, в остальных режимах – 25°C.</p>
4	–	<p>Нажатием кнопки «–» или «+» установленная температура уменьшается или увеличивается на 1°C. При удержании кнопки «–» или «+» в течение 2 секунд температура будет быстро меняться. В режиме Авто изменение установленной температуры невозможно. Температуру можно установить в диапазоне 16-30°C.</p>
	+	
5	FAN	<p>Нажатием кнопки FAN происходит циклическое переключение режимов скорости вентилятора в следующей последовательности: Авто – Низкая – Средняя – Высокая</p> <p>В режиме осушения изменение скорости вращения вентилятора невозможно. Вентилятор будет автоматически вращаться с низкой скоростью.</p>
6	SWING	<p>Нажатием кнопки SWING циклически изменяется угол поворота жалюзи в следующей последовательности:</p>  <p>Если в процессе вертикального поворота жалюзи, функция качания жалюзи будет отключена, жалюзи остановятся и останутся в текущей позиции. Когда включена функция качания жалюзи, на дисплей выводится индикация «».</p>
7	CLOCK	<p>При нажатии кнопки CLOCK становится доступной настройка часов. При этом на дисплее будет мигать индикация «». Установите время нажатием кнопок «–» и «+». Если удерживать кнопку «–» или «+» в течение 2 секунд, время будет изменяться на 10 минут каждые 0,5 секунд. После окончания настройки нажмите кнопку CLOCK для подтверждения. При включении питания пульта установленное время по умолчанию – 12:00.</p>
8	TIMER ON	<p>При нажатии кнопки TIMER ON на дисплее появится мигающая индикация «ON», а символ «» пропадет. Установите время включения блока нажатием кнопок «–» и «+». Каждое нажатие уменьшает или увеличивает время на 1 минуту. При удержании кнопки «–» или «+» в течении 2,5 секунд время будет быстро изменяться по минуте за раз, при удержании кнопки «–» или «+» в течении еще 2,5 секунд время будет быстро изменяться по 10 минут за раз. После окончания настройки в течение 5 секунд нажмите кнопку TIMER ON, чтобы подтвердить настройку времени включения. После этого, чтобы отключить таймер нажмите кнопку TIMER ON еще раз.</p>

№	Название	Описание
9	X-FAN	Нажатием кнопки X-FAN включается и отключается функция самоочистки. Когда функция самоочистки включена, на дисплей выводится индикация «  ». При подключении электропитания функция X-FAN по умолчанию отключена. Когда блок выключен, функция X-FAN не может быть включена, но может быть включена.
10	TEMP	Нажатием кнопки TEMP происходит переключение между отображением на дисплее установленной температуры и температуры внутреннего воздуха. При подключении электропитания на дисплее по умолчанию отображается установленная температура. Одновременно с установленной температурой на дисплей выводится иконка «  ». Одновременно с температурой внутреннего воздуха на дисплей выводится иконка «  ».
11	TIMER OFF	При нажатии кнопки TIMER OFF становится доступной настройка времени выключения блока. При этом на дисплее появится мигающая индикация « OFF », а символ «  » пропадет. Процедура настройки времени выключения такая же, как и для времени включения.
12	TURBO	Нажатием кнопки TURBO в режимах охлаждения и обогрева включается или отключается функция TURBO . Когда функция TURBO включена. На дисплей выводится индикация «  ». При изменении режима работы блока или скорости вращения вентилятора, функция TURBO автоматически отключается.
13	SLEEP	Нажатием кнопки SLEEP включается и отключается ночной режим. Когда ночной режим включен, на дисплей выводится индикация «  ». При подключении электропитания ночной режим по умолчанию отключен. При выключении блока ночной режим будет также отключен. В режимах вентиляции и Авто ночной режим недоступен.
14	LIGHT	Нажатием кнопки LIGHT включается и отключается подсветка дисплея. Когда подсветка включена, на дисплей выводится индикация «  ».

6.2. Проводной пульт управления

Проводной пульт управления входит в стандартный комплект поставки канальных внутренних блоков.

На рисунке 6.2.1. показан внешний вид проводного пульта управления.

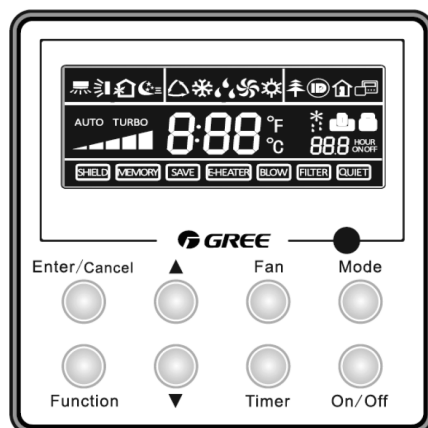


Рис. 6.2.1.

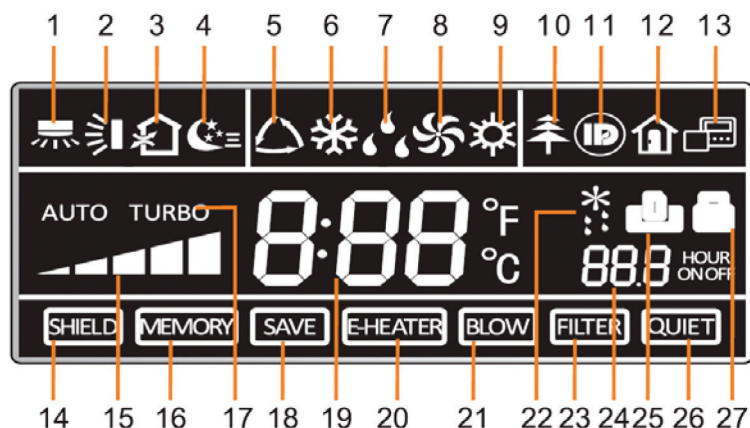







Рис. 6.2.2.

В таблице 6.2.1. приведено описание индикации на ЖК-дисплее проводного пульта управления.

Таблица 6.2.1.

Поз	Индикация	Комментарии
1		Индикация при включении функции горизонтального качания жалюзи*
2		Индикация при включении функции вертикального качания жалюзи*
3		Индикация при включении притока воздуха с улицы**
4		Индикация при включении функции сна
5		Индикация при включении автоматического режима (AUTO)
6		Индикация при включении режима охлаждения (COOL)
7		Индикация при включении режима осушения (DRY)
8		Индикация при включении режима вентиляции (FAN)
9		Индикация при включении режима нагрева (HEAT)
10		Индикация при включении функции ионизации воздуха**
11		Индикация при включении функции ограничения потребляемой мощности**
12		Индикация при включении функции экономного обогрева**
13		Индикация при присвоении пульта статуса Ведущего***
14		Индикация при включении блокировки управления с индивидуального пульта при дистанционном управлении
15		Индикация текущей скорости вращения вентилятора (авто / низкая / средняя / высокая)
16		Автоматическое включение кондиционера в работу с заданными параметрами после несанкционированного отключения электропитания и возобновления его подачи.
17		Индикация при включении функции Turbo **
18		Индикация при включении режима энергосбережения
19		Индикация температуры (заданной/окружающего воздуха)
20		Индикация при работе электронагревателя**
21		Индикация при включении функции самоочистки
22		Индикация при автоматическом включении функции размораживания в режиме нагрева

Поз	Индикация	Комментарии
23		Индикация при возникновении необходимости очистки фильтра**
24		Индикация настройки таймера
25		Блок ключа-карты
26		Индикация функции бесшумной работы/бесшумной работы в автоматическом режиме**
27		Индикация при включении блокировки кнопок пульта

* Наличие в кондиционере функций качания горизонтальных и вертикальных жалюзи зависит от типа внутреннего блока.

** Данные функции не доступны для кондиционеров серии U-Match II.

*** Статус блока ВЕДУЩИЙ/ВЕДОМЫЙ должен быть установлен при централизованном управлении несколькими блоками.

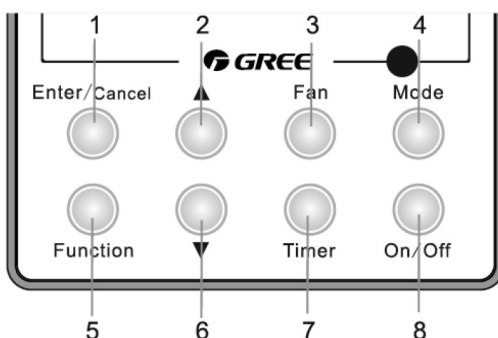


Рис. 6.2.3.

В таблице 6.2.2. приведено описание кнопочной панели проводного пульта управления.

Таблица 6.2.2.

Поз.	Наименование кнопки	Описание
1	Enter/Cancel	Кнопка выбора, подтверждения и отмены выбранных режимов и параметров. Нажмите и удерживайте в течение 5 секунд эту кнопку, чтобы просмотреть температуру наружного и внутреннего воздуха.
2	▲	Кнопки установки значений заданной температуры и времени таймера, а также переключения между настраиваемыми функциями в меню Function.
6	▼	
3	Fan	Кнопка задания скорости вентилятора (высокая/средняя/низкая/авто)
4	Mode	Кнопка задания режима работы (охлаждение/обогрев/вентиляция/осушение)
5	Function	Кнопка включения функций качания жалюзи, сна, энергосбережения, самоочистки. Функции притока свежего воздуха, турбо, электрообогрева, ионизации, функции ограничения потребляемой мощности и напоминания о необходимости очистки фильтра в кондиционерах данной серии отсутствуют.
7	Timer	Кнопка включения, выключения и настройки таймера
8	ON/OFF	Кнопка включения/выключения кондиционера

6.2.1. Порядок управления

1) Включение и выключение кондиционера

Нажмите кнопку ON/OFF, чтобы включить кондиционер. Чтобы выключить кондиционер, еще раз нажмите кнопку ON/OFF.

2) Выбор режима работы

Режим работы кондиционера задается кнопкой MODE. Каждое нажатие кнопки MODE включает один из режимов в следующей последовательности:

Автоматический — Охлаждение — Обогрев — Вентиляция — Осушение

В кондиционерах серии U-Match II можно установить режим низкотемпературного осушения. Для этого в режиме осушения при заданной температуре 16°C дважды нажмите и удерживайте кнопку ▼. После этого значение заданной температуры будет составлять 12°C и включится режим низкотемпературного осушения. Чтобы отключить режим низкотемпературного осушения нажмите кнопку **MODE** или ▲.

3) Установка значения температуры

Заданная температура в режимах охлаждения, обогрева и осушения регулируется кнопками ▲ и ▼. Каждое нажатие кнопки ▲ или ▼ увеличивает или уменьшает заданную температуру на 1°C. Значение температуры может быть установлено в диапазоне от 16 до 30°C.

В автоматическом режиме и режиме вентиляции температура не регулируется.

4) Настройка скорости вращения вентилятора

Скорость вращения вентилятора внутреннего блока задается кнопкой FAN. При каждом нажатии кнопки FAN скорость вращения вентилятора изменяется в следующей последовательности:

Авто — Низкая — Средняя — Высокая

5) Настройка таймера

Функция таймера позволяет запрограммировать включение или выключение кондиционера с заданными параметрами через установленный промежуток времени. Диапазон включения или выключения по таймеру от 0,5 до 24 часов.

Для установки включения кондиционера по таймеру (**TIMER ON**) при выключенном кондиционере необходимо нажать на кнопку **TIMER**, на ЖК-дисплее в зоне времени (**Hour**) начинает мигать индикация. Кнопками ▲ и ▼ устанавливается необходимое время, через которое включится. Затем нажать кнопку **TIMER** для подтверждения.

При неработающем кондиционере можно параллельно установить время выключения, если после установки значений времени включения, до подтверждения кнопкой **TIMER** нажать кнопку **MODE**. Затем кнопками ▲ и ▼ задать необходимое время выключения и нажать кнопку **TIMER** для подтверждения.

Для установки выключения кондиционера по таймеру (**TIMER ON**) при работающем кондиционере необходимо нажать на кнопку **TIMER**, на ЖК-дисплее в зоне времени (**Hour**) начинает мигать индикация. Кнопками ▲ и ▼ устанавливается необходимое время, через которое выключится. Затем нажать кнопку **TIMER** для подтверждения.

При работающем кондиционере можно параллельно установить время включения, если после установки значений времени выключения, до подтверждения кнопкой **TIMER** нажать кнопку **MODE**. Затем кнопками ▲ и ▼ задать необходимое время включения и нажать кнопку **TIMER** для подтверждения.

Если на работающем блоке установлено и время включения, и время выключения,

то на дисплее пульта будет высвечиваться время выключения.

Если на не работающем блоке установлено и время включения, и время выключения, то на дисплее пульта будет высвечиваться время включения.

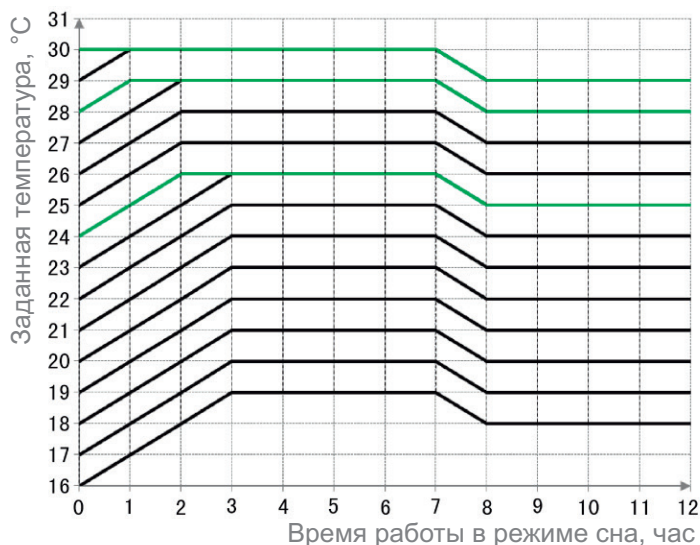
При неработающем блоке и одновременной установке **TIMER OFF** и **TIMER ON** время выключения (**TIMER OFF**) рассчитывается от времени включения.

При работающем блоке и одновременной установке **TIMER OFF** и **TIMER ON** время включения (**TIMER OFF**) рассчитывается от времени выключения.

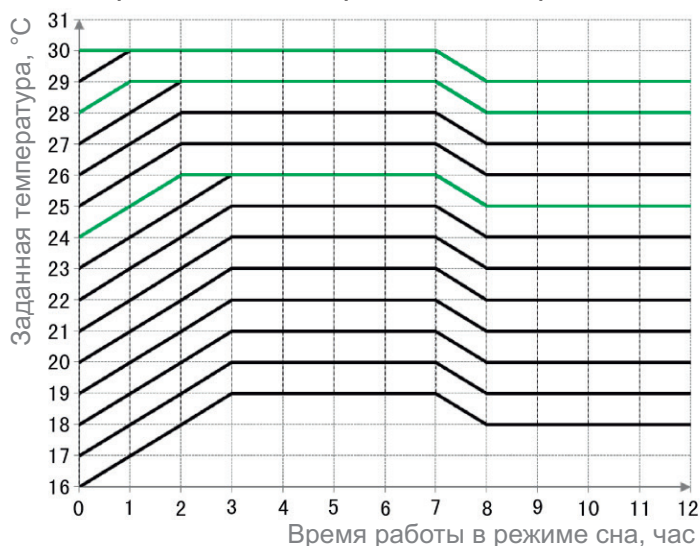
6) Функции кондиционера

- **Функция качания жалюзи.** При включении этой функции створки жалюзи будут плавно покачиваться между крайними положениями для наиболее равномерного распределения воздуха по объему помещения. В зависимости от типа внутреннего блока может быть включено качание горизонтальных и/или вертикальных жалюзи.
- **Функция сна.** При включении этой функции заданная температура будет меняться в зависимости от проработанного времени в соответствии со специально разработанными для наиболее комфортного отдыха кривыми сна.

Кривые сна для режима охлаждения:



Кривые сна для режима обогрева:



- **Функция энергосбережения.** При включении этой функции устанавливается ограничения на диапазон настройки заданной температуры. Пользователь может установить нижний предел заданной температуры для режимов охлаждения и осушения и верхний предел для режима обогрева. При включении функции энергосбережения функция сна будет отключена.
- **Функция самоочистки.** При включении этой функции вентилятор внутреннего блока продолжит работу с самой низкой скоростью в течение 2 минут после выключения кондиционера, чтобы осушить ребра теплообменника и внутренние поверхности блока и тем самым предотвратить появление плесени. Функция самоочистки недоступна в режимах вентиляции и обогрева.

Для включения одной из перечисленных функций при включенном кондиционере нажимайте кнопку **FUNCTION**, пока на ЖК-дисплее не появится индикация соответствующей функции, затем нажмите кнопку **Enter/Cancel**.

Для выключения какой-либо функции снова выберите ее с помощью кнопки **FUNCTION** и нажмите кнопку **Enter/Cancel**.

7) Функция авторестарт

Функция авторестарта предполагает автоматическое возобновление работы кондиционера с прежними параметрами после отключения и последующего возобновления подачи электропитания.

Для включения функции авторестарта в рабочем режиме нажмите и удерживайте одновременно кнопки **MODE** и **▲**. При включении авторестарта на панели индикации загорается индикация **MEMORY**.

8) Запрос температуры окружающего воздуха наружного блока

Для запроса температуры окружающего воздуха наружного блока необходимо нажать и удерживать кнопку **Enter/Cancel** в течение 5 секунд, после звукового сигнала на дисплее высветится температура. Для снятия запроса необходимо нажать любую кнопку.

9) Выбор шкалы температуры (Цельсия или Фаренгейта)

В состоянии **OFF** нажмите кнопки **MODE** и **▼** и удерживайте в течение 5 секунд. Показание температуры на дисплее будет меняться между шкалой Цельсия и Фаренгейта.

10) Блокировка кнопок пульта управления

Панель управления проводного пульта может быть заблокирована одновременным нажатием кнопок **▲** и **▼**. Отмена блокировки осуществляется повторным нажатием этих кнопок.

Когда пульт заблокирован, нажатие любых других кнопок ничего не даст.

11) Индикация кодов неисправностей

При возникновении неисправности на ЖК-дисплее пульта управления высвечивается код неисправности в виде буквенно-цифровых символов. Описание кодов ошибок приведено в главе 12.

7. Общие указания по монтажу и эксплуатации

Установка, ремонт и техническое обслуживание блока должно производиться специально обученным персоналом в соответствии с инструкцией по установке. Ошибки при установке, ремонте или техническом обслуживании могут вызвать короткое замыкание, утечки, возгорание или иное повреждение оборудования, а также привести к поражению электрическим током.

7.1. Общие указания по монтажу и установке

- При установке мощного кондиционера в маленьком помещении убедитесь, что в случае утечки количество хладагента в воздухе не будет превышать предельно допустимую концентрацию. Повышенное содержание хладагента в воздухе может вызывать удушье у людей.
- Блок должен быть установлен на твердом и прочном основании, способном выдержать вес блока.
- Кондиционируемое помещение должно хорошо проветриваться.
- Перед началом установки убедитесь, что источник электропитания соответствует требованиям технической документации на данное оборудование и нормам безопасности.
- Электрические подключения должны выполняться в соответствии с локальными и федеральными стандартами и требованиями настоящей инструкции.
- Блоки должны подключаться к электрической сети через автоматический выключатель. Блок включается и выключается автоматически в соответствии с Вашими требованиями. Не включайте и не выключайте блок часто.
- Во избежание поражения электрическим током блок должен быть надежно заземлен. Кабель заземления не должен подключаться к газовой или жидкостной трубам, телефонной линии.
- Чтобы обеспечить качественный отвод конденсата, образующегося при работе блока, необходимо установить дренажный шланг. Ошибки при установке дренажного отвода могут привести к утечке воды и повреждению оборудования. Обеспечьте тепловую изоляцию дренажного шланга, чтобы предотвратить конденсацию влаги на его поверхности.
- После завершения монтажа электрических соединений подключите блок к сети электропитания и произведите проверку системы на предмет утечек электроэнергии.

7.2. Общие требования по эксплуатации и техническому обслуживанию

Не храните и не используйте вблизи блока легковоспламеняющиеся, взрывоопасные, ядовитые и другие опасные вещества и материалы.

В случае появления неприятных запахов, например, запаха гари, немедленно отключите электропитание блока.

Не засовывайте пальцы и другие предметы в отверстия для входа и выхода воздуха. Это опасно.

Не вставляйте на блок и не помещайте на него другие предметы.

Не допускайте детей к работе с кондиционером.

При подключенном электропитании не касайтесь блока мокрыми руками. Это может привести к поражению электрическим током.

Для обеспечения нормальной и безотказной работы необходимо своевременное техническое сервисное обслуживание, которое осуществляется специалистами авторизованных сервисных центров.

Перед проведением технического обслуживания отключайте кондиционер от сети электропитания.

Нейлоновые фильтры внутреннего блока должны своевременно очищаться от загрязнений. На время очистки блока или замены фильтра отключайте блок от сети электропитания. Фильтр вынимается из блока, очищается с помощью пылесоса или промывается холодной водой с легким моющим раствором. Не используйте для очистки фильтра воду температурой выше 45°. После промывки высушите фильтр и установите обратно во внутренний блок. Не оставляйте фильтр сушиться под действием прямых солнечных лучей и не пытайтесь высушить его с помощью огня и иных источников теплоты – это приведет к деформации фильтра. Для просушки фильтра оставьте его на некоторое время в затененном месте в хорошо проветриваемом помещении. Не эксплуатируйте кондиционер без фильтра.

Если загрязнение слишком сильное и фильтр не может быть очищен до конца, его необходимо заменить на новый.

Очистку блока рекомендуется проводить не реже, чем один раз в полгода, либо по мере загрязнения, если блок установлен в помещении с сильно загрязненным воздухом. Не используйте при очистке блоков воду температурой выше 50°C, а также порошковые средства очистки и очистители, содержащие бензин, бензол, растворители, жидкие инсектициды. Использование этих веществ может привести к обесцвечиванию и деформации блока.

Дренажная трубка должна периодически очищаться внутри и обеспечивать беспрепятственный отвод конденсата.

Отключайте блок от сети электропитания, если он не будет эксплуатироваться в течение долгого времени. После длительного периода простоя необходимо:

- а) проверить, не заблокированы ли входные и выходные воздушные отверстия.
- б) проверить надежность заземления кондиционера.
- в) проверить правильность установки воздушных фильтров и их чистоту.

После окончания сезона работы необходимо отключить источник питания, снять и очистить воздушные фильтры, очистить блоки от пыли.

8. Установка наружного блока

8.1. Требования по размещению наружного блока

- Место размещения блоков должно быть выбрано с учетом требований безопасности, свободного доступа при обслуживании и эксплуатации и возможно максимальной длины соединительных трубок.
- Внутренний и внешний блок должны быть расположены таким образом, чтобы обеспечить беспрепятственный приток и отток входящего и выходящего потока воздуха.
- Блоки должны быть установлены с помощью надежных и прочных кронштейнов, рассчитанных на вес блоков с учетом места крепления.
- Место размещения блоков должно быть выбрано таким образом, чтобы обеспечить удобство при монтаже и сервисном обслуживании. От внутреннего блока должен быть обеспечен надежный слив конденсата.
- Не допускается установка блоков в местах с содержанием в воздухе горючих и ядовитых веществ, высокой запыленностью и повышенной влажностью.
- Не размещайте блоки в местах, где они будут подвержены прямому попаданию солнечного света или иному источнику тепла
- Наружный блок должен быть установлен таким образом, чтобы работа компрессора не мешала окружающим.
- Для защиты внешнего блока от дождя, прямого солнечного света и т.п. необходимо предусмотреть навес.
- При установке нескольких наружных блоков в непосредственной близости необходимо учитывать направление выходящих воздушных потоков. Воздушные потоки не должны быть направлены навстречу друг другу.

При установке внутренних блоков канального типа убедитесь, что расстояния от внутреннего блока до ограждающих конструкций не меньше указанных на рисунке ниже (все размеры приведены в мм):

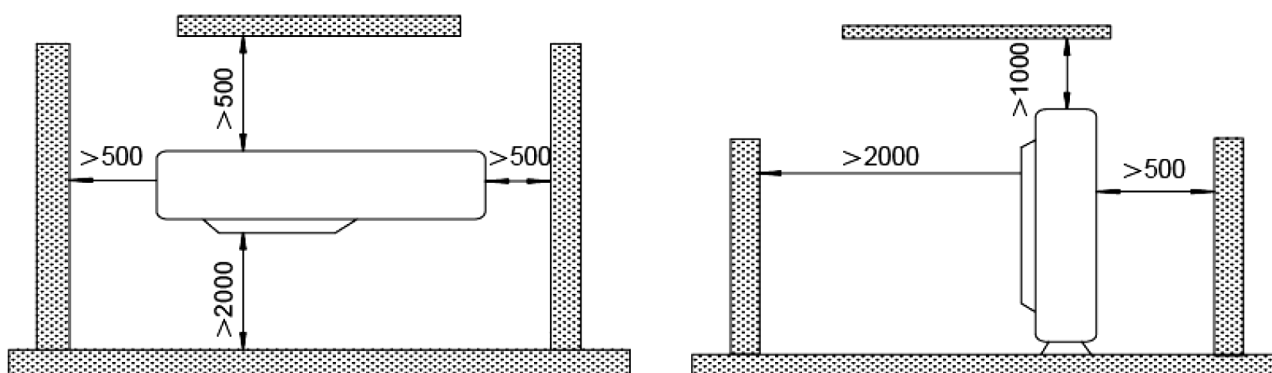
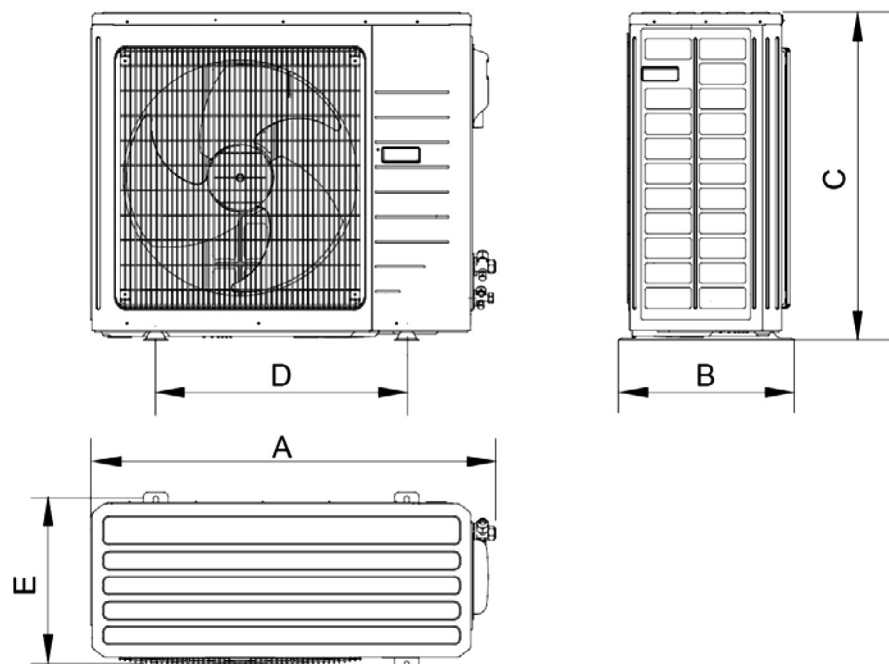


Рис. 8.1.

8.2. Габаритные и установочные размеры наружных блоков



(все размеры приведены в мм)

Модель	A	B	C	D	E
GUHN18NK3HO GUHN24NK3HO	955	396	700	560	360
GUHN30NK3HO GUHN36NM3HO	980	425	790	610	395
GUHN42NM3HO GUHN48NM3HO	1120	440	1100	631	400
GUHN60NM3HO	980	410	1350	572	376

9. Установка внутреннего блока

9.1. Требования по размещению внутреннего блока

- Место размещения блоков должно быть выбрано с учетом требований безопасности, свободного доступа при обслуживании и эксплуатации и возможно максимальной длины соединительных трубок.
- Внутренний и внешний блок должны быть расположены таким образом, чтобы обеспечить беспрепятственный приток и отток входящего и выходящего потока воздуха.
- Блоки должны быть установлены с помощью надежных и прочных кронштейнов, рассчитанных на вес блоков с учетом места крепления.
- Место размещения блоков должно быть выбрано таким образом, чтобы обеспечить удобство при монтаже и сервисном обслуживании. От внутреннего блока должен быть обеспечен надежный слив конденсата.
- Не допускается установка блоков в местах с содержанием в воздухе горючих и ядовитых веществ, высокой запыленностью и повышенной влажностью.
- Не размещайте блоки в местах, где они будут подвержены прямому попаданию солнечного света или иному источнику тепла.

9.2. Внутренние блоки канального типа

При установке внутренних блоков канального типа убедитесь, что расстояния от внутреннего блока до ограждающих конструкций не меньше указанных на рисунке ниже:

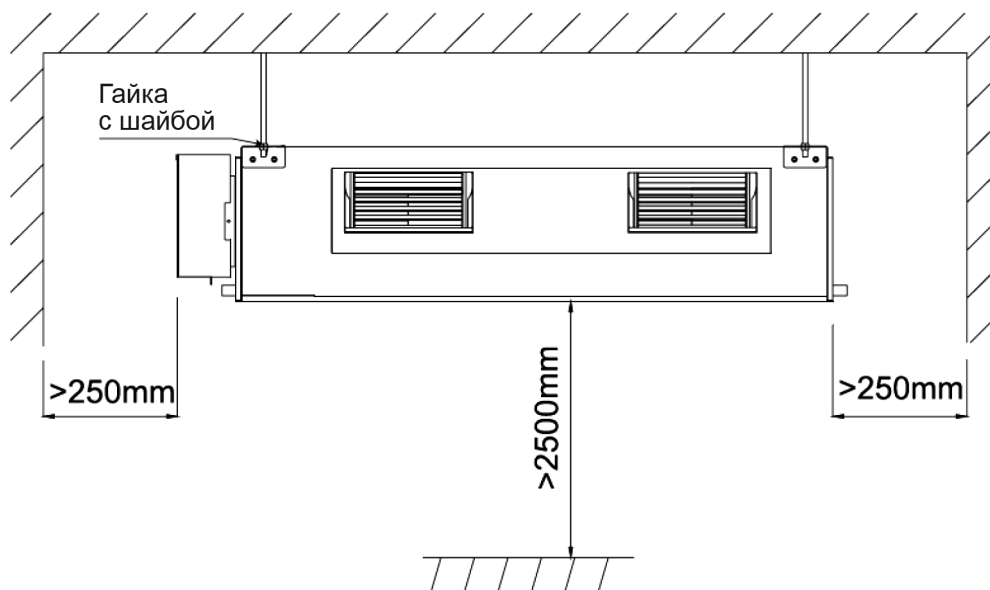
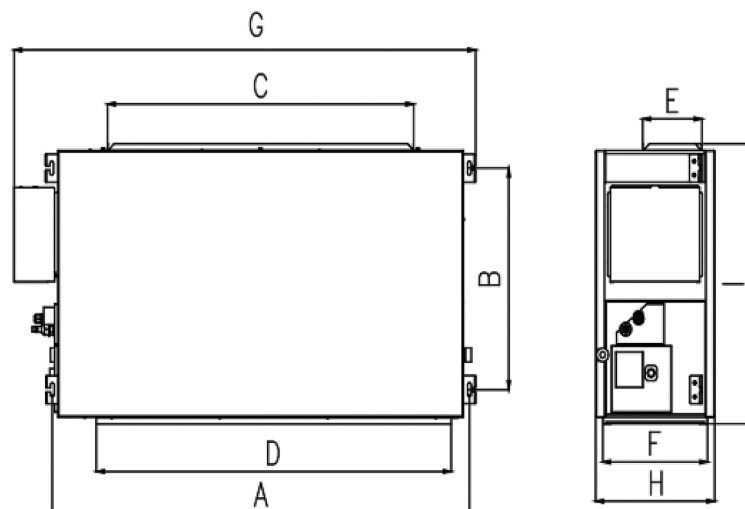


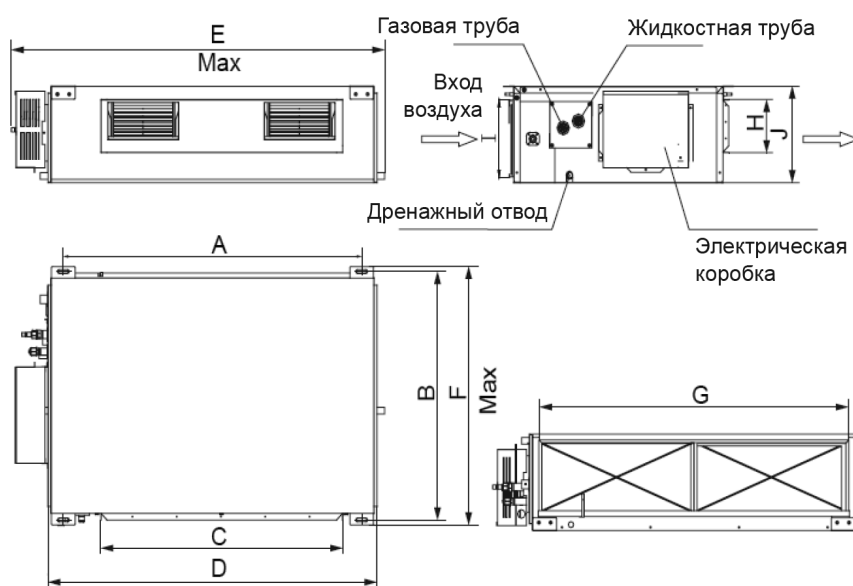
Рис. 9.1.

9.2.1. Габаритные и установочные размеры внутренних блоков канального типа

Для блока GFH18K3H1:



Для блоков GFH24K3H1, GFH30K3H1, GFH36K3H1, GFH42K3H1, GFH48K3H1 и GFH60K3H1:



(все размеры приведены в мм)

	A	B	C	D	E	F	G	H	I	J
GFH18K3H1 GFH18K3H1I	940	430	740	738	206	125	1015	275	720	-
GFH24K3H1 GFH24K3H1I GFH30K3H1 GFH30K3H1I	1101	515	820	1159	1260	555	1002	160	235	270
GFH36K3H1 GFH36K3H1I GFH42K3H1 GFH42K3H1I GFH48K3H1 GFH48K3H1I	1011	748	820	1115	1230	790	979	160	231	290
GFH60K3H1 GFH60K3H1I	1011	788	820	1115	1235	830	979	160	256	330

9.2.2. Указания по монтажу дренажного трубопровода

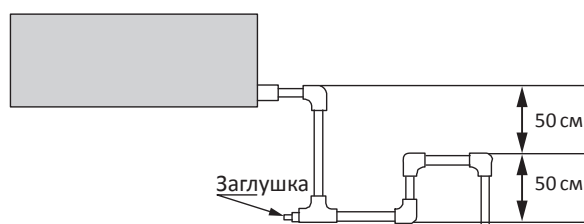
Дренажный трубопровод должен быть установлен с уклоном не меньше чем 1/100 (рекомендуется уклон 1/50) по ходу движения конденсата, быть как можно более коротким и исключать возможность попадания пузырьков воздуха.

Горизонтальный участок дренажной трубы должен быть коротким. Если труба слишком длинная, необходимо устанавливать опоры таким образом, чтобы поддерживать требуемый уклон и предотвратить провисание трубы. При монтаже дренажного трубопровода не допускается образование заломов, скруток, изгибов.

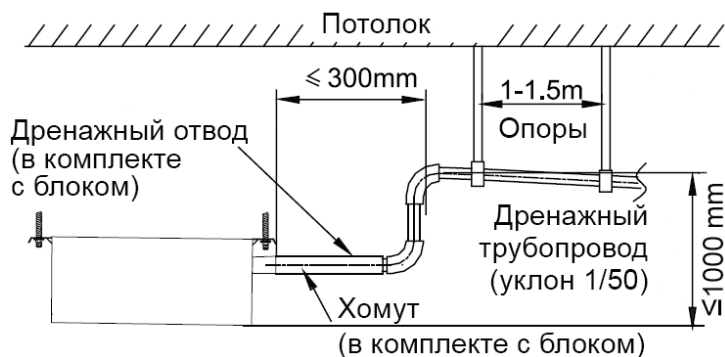
Диаметр дренажной трубы должен удовлетворять требованиям по отводу конденсата. Диаметр дренажной трубы не может быть меньше, чем размер дренажного отвода на внутреннем блоке.

Дренажная труба должна быть теплоизолирована, чтобы предотвратить конденсацию влаги на ее поверхности.

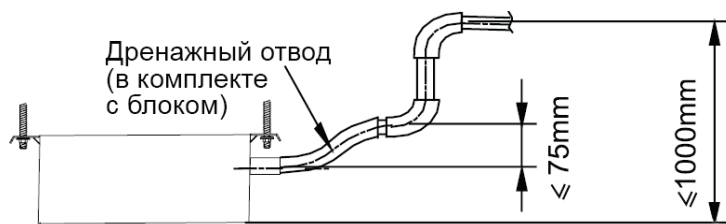
Если в месте подключения дренажной трубы существует разрежение, необходимо предусмотреть гидрозатвор. Чтобы иметь возможность промывки трубы, установите заглушку в нижней части гидрозатвора:



Для блоков с встроенной дренажной помпой параметры дренажного трубопровода должны удовлетворять требованиям, показанным на рисунке ниже:

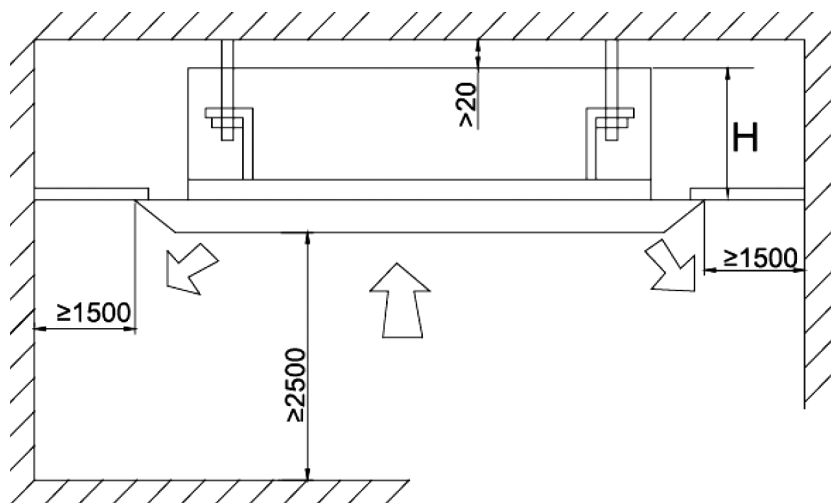


Перепад высот по длине дренажного трубопровода, который поставляется в комплекте с блоком, не должен превышать 75 мм.



9.3. Внутренние блоки кассетного типа

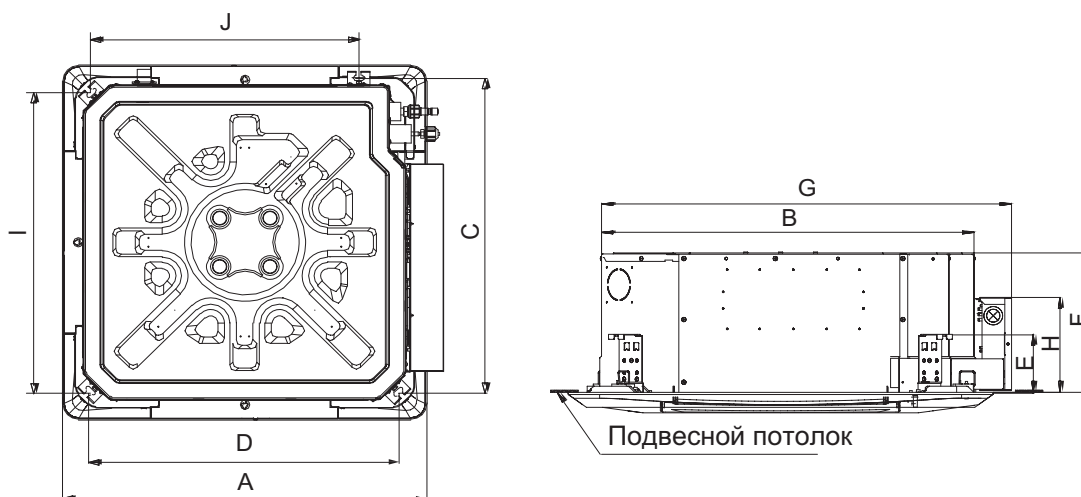
При установке внутренних блоков кассетного типа убедитесь, что расстояния от внутреннего блока до ограждающих конструкций не меньше указанных на рисунке ниже (все размеры приведены в мм):



Модель	H
GKN18K3NI	255
GKN24K3NI	260
GKN30K3NI	340
GKN36K3NI	
GKN42K3NI	320
GKN48K3NI	
GKN60K3NI	

9.3.1. Габаритные и установочные размеры внутренних блоков кассетного типа

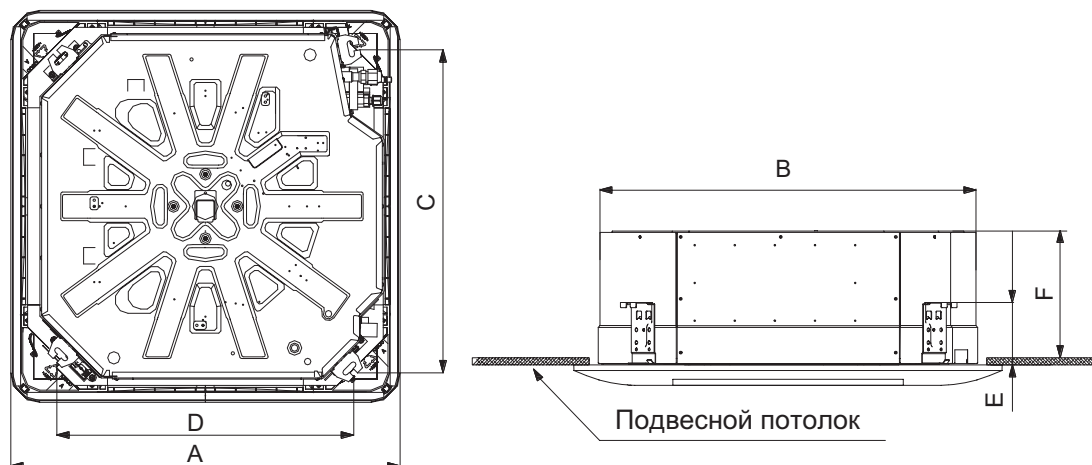
Для блока GKN18K3NI:



(все размеры приведены в мм)

Модель	A	B	C	D	E	F	G	H	I	J
GKN18K3NI	670	595	599	562	135	240	665	234	562	491

Для блоков GKH24K3NI, GKH30K3NI, GKH36K3NI, GKH42K3NI, GKH48K3NI и GKH60K3NI:



(все размеры приведены в мм)

Модель	A	B	C	D	E	F
GKH24K3NI	950	840	784	728	135	240
GKH30K3NI						
GKH36K3NI	950	850	776	712	134	325
GKH42K3NI						
GKH48K3NI						
GKH60K3NI	950	840	770	680	134	290

9.3.2. Указания по монтажу дренажного трубопровода

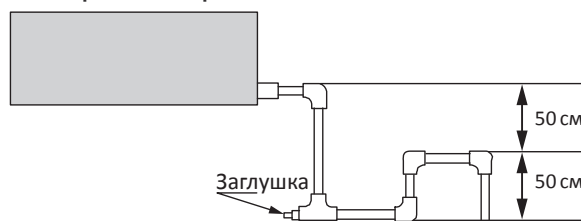
Дренажный трубопровод должен быть установлен с уклоном не меньше чем 1/100 (рекомендуется уклон 1/50) по ходу движения конденсата, быть как можно более коротким и исключать возможность попадания пузырьков воздуха.

Горизонтальный участок дренажной трубы должен быть коротким. Если труба слишком длинная, необходимо устанавливать опоры таким образом, чтобы поддерживать требуемый уклон и предотвратить провисание трубы. При монтаже дренажного трубопровода не допускается образование заломов, скруток, изгибов.

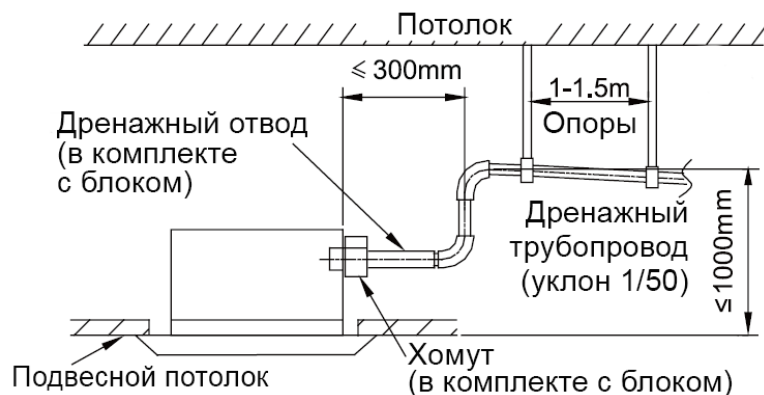
Диаметр дренажной трубы должен удовлетворять требованиям по отводу конденсата. Диаметр дренажной трубы не может быть меньше, чем размер дренажного отвода на внутреннем блоке.

Дренажная труба должна быть теплоизолирована, чтобы предотвратить конденсацию влаги на ее поверхности.

Если в месте подключения дренажной трубы существует разрежение, необходимо предусмотреть гидрозатвор. Чтобы иметь возможность промывки трубы, установите заглушку в нижней части гидрозатвора:



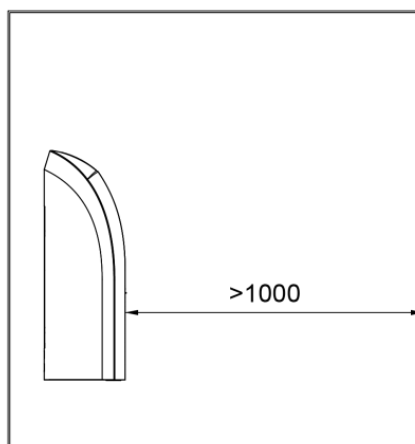
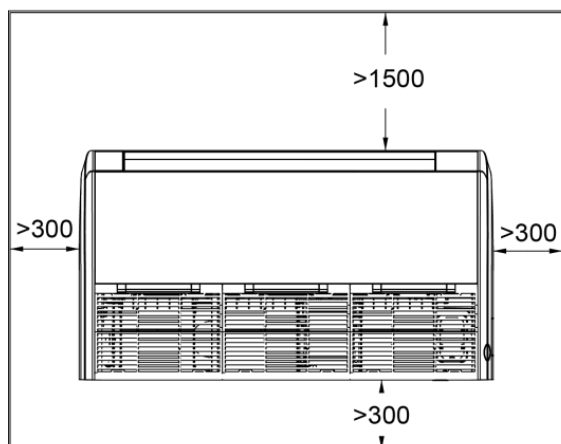
Для блоков с встроенной дренажной помпой параметры дренажного трубопровода должны удовлетворять требованиям, показанным на рисунке ниже:



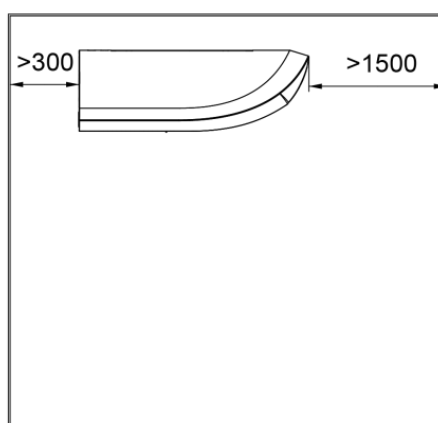
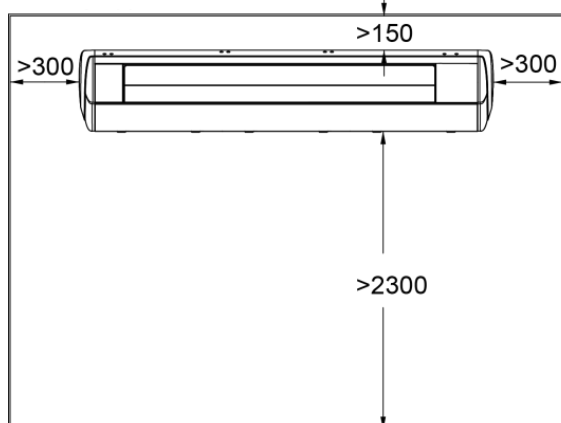
9.4. Внутренние блоки напольно-потолочного типа

При установке внутренних блоков напольно-потолочного типа убедитесь, что расстояния от внутреннего блока до ограждающих конструкций не меньше указанных на рисунках ниже (все размеры приведены в мм):

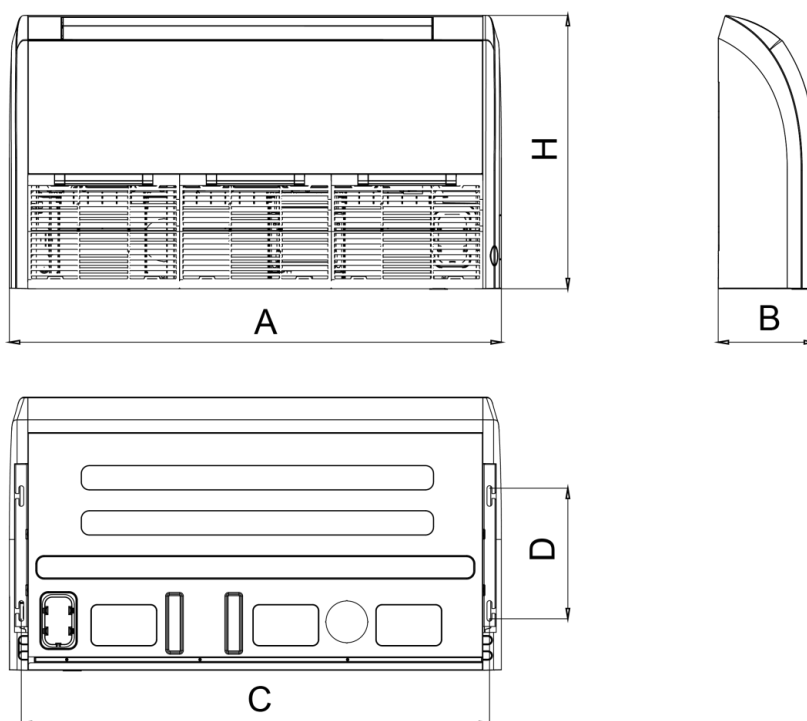
При напольной установке:



При подпотолочной установке:



9.4.1. Габаритные и установочные размеры внутренних блоков напольно-потолочного типа



(все размеры приведены в мм)

Модель	A	B	C	D	H
GTN18K3NI	1200	235	1142	318	665
GTN24K3NI					
GTN30K3NI					
GTN36K3NI					
GTN42K3NI					
GTN48K3NI	1570	235	1512	318	665
GTN60K3NI					

9.4.2. Указания по монтажу дренажного трубопровода

Дренажный трубопровод должен быть установлен с уклоном не меньше чем 1/100 (рекомендуется уклон 1/50) по ходу движения конденсата, быть как можно более коротким и исключать возможность попадания пузырьков воздуха.

Горизонтальный участок дренажной трубы должен быть коротким. Если труба слишком длинная, необходимо устанавливать опоры таким образом, чтобы поддерживать требуемый уклон и предотвратить провисание трубы. При монтаже дренажного трубопровода не допускается образование заломов, скруток, изгибов.

Диаметр дренажной трубы должен удовлетворять требованиям по отводу конденсата. Диаметр дренажной трубы не может быть меньше, чем размер дренажного отвода на внутреннем блоке.

Дренажная труба должна быть теплоизолирована, чтобы предотвратить конденсацию влаги на ее поверхности.

10. Параметры фреоновой трассы

В зависимости от взаимного расположения наружного и внутреннего блоков длина соединительных труб может быть различной. Чем больше длина фреоновой трассы, тем больше требуется хладагента, поэтому длина трассы должна быть как можно меньше. Максимальная длина фреоновой трассы для блоков различной производительности приведена в таблице 10.1.

Таблица 10.1.

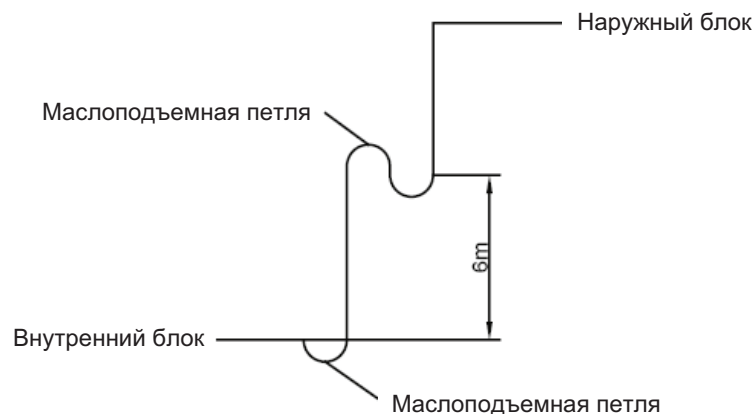
Модель наружного блока	Максимальная суммарная длина фреоновой трассы, м	Максимальный перепад высот между блоками, м
GUHN18NK3HO	25	15
GUHN24NK3HO	25	15
GUHN30NK3HO	30	15
GUHN36NM3HO	50	30
GUHN42NM3HO	50	30
GUHN48NM3HO	50	30
GUHN30NM3HO	50	30

Фреоновые трубы должны иметь надежную влагонепроницаемую тепловую изоляцию. Количество фреона, заправленное в наружный блок на заводе, рассчитано на стандартную длину фреоновой трассы. Если после монтажа длина фреоновой трассы превышает стандартную, необходимо произвести дозаправку системы хладагентом с соответствии с таблицей ниже:

Таблица 10.2.

Модель		Стандартная длина трассы	Дополнительное количество хладагента
18K		7м	18г/м
24K 30K		7м	54г/м
36K	канальные и кассетные внутренние блоки	7м	54г/м
	напольно-потолочные внутренние блоки	9.5м	54г/м
42K 48K	канальные и кассетные внутренние блоки	7м	90г/м
	напольно-потолочные внутренние блоки	9.5м	90г/м
60к		9.5м	90г/м

Когда перепад высот между наружным и внутренним блоком больше 10м, через каждые 6м необходимо устанавливать маслоподъемные петли.



11. Электрические подключения

11.1. Подключение электропитания и межблочные соединения

Кондиционер должен подключаться к сети электропитания в соответствии с техническими требованиями настоящего руководства, а также с действующими правилами устройства и безопасной эксплуатации электроустановок. Подключение должно проводиться квалифицированным специалистом.

Кабель электропитания должен быть проложен таким образом, чтобы он не подвергался механическому воздействию (защемление, хождение по нему, установка посторонних предметов).

Кондиционер должен быть надежно заземлен. Не допускается подключение и касание заземляющего провода к фреоновым и дренажным трубам, водопроводным трубам, громоотводам, телефонной линии.

Силовые и сигнальные кабели должны прокладываться отдельно, на расстоянии не меньше 20см друг от друга, во избежание электромагнитных помех. Межблочный кабель и кабель проводного пульта управления также должны прокладываться отдельно.

Внутренний и наружный блоки кондиционеров подключаются к электрической сети независимо, через отдельные автоматические выключатели.

При подключении блоков к электрической сети, убедитесь, что фазные и нейтральные линии электропитания подключены к соответствующим клеммам на блоке. Неправильное подключение фаз приведет к неправильной работе и выходу оборудования из строя.

В таблице 11.1 приведены параметры электропитания наружных блоков:

Таблица 11.1

Модель	Источник электропитания	Номинальный ток автоматического выключателя	Параметры кабеля электропитания
GUHN18NK3HO	1ф, 220-240В, 50Гц	13А	3х2.5мм ²
GUHN24NK3HO	1ф, 220-240В, 50Гц	20А	3х4.0мм ²
GUHN30NK3HO	1ф, 220-240В, 50Гц	20А	3х4.0мм ²
GUHN36NM3HO	3ф, 380-415В, 50Гц	13А	5х1.5мм ²
GUHN42NM3HO	3ф, 380-415В, 50Гц	13А	5х2.5мм ²
GUHN48NM3HO	3ф, 380-415В, 50Гц	16А	5х2.5мм ²
GUHN60NM3HO	3ф, 380-415В, 50Гц	16А	5х2.5мм ²

В таблице 11.2 приведены параметры электропитания внутренних блоков:

Таблица 11.2

Тип внутреннего блока	Источник электропитания	Номинальный ток автоматического выключателя	Параметры кабеля электропитания
Кассетный	1ф, 220-240В, 50Гц	6А	3х1.0мм ²
Канальный (без дренажной помпы)	1ф, 220-240В, 50Гц	6А	3х1.0мм ²
Канальный (с встроенной дренажной помпой)	1ф, 220-240В, 50Гц	6А	3х1.0мм ²
Напольно-потолочный	1ф, 220-240В, 50Гц	6А	3х1.0мм ²

Внутренний и наружный блоки соединяются между собой межблочным сигнальным кабелем. В качестве сигнального кабеля должен использоваться двухжильный кабель сечением 0.75мм². Во избежание помех в контуре управления сигнальный кабель рекомендуется экранировать.

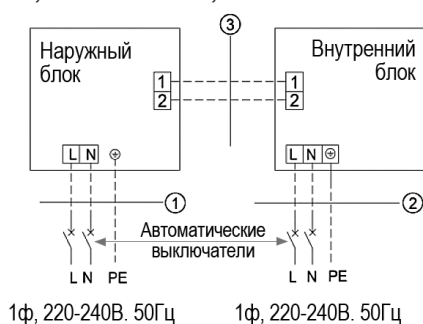
В целях безопасности подключение сигнального кабеля должно осуществляться при отключенном электропитании.

Клеммы для подключения межблочного сигнального кабеля на внутреннем и наружном блоках промаркированы. При подключении сигнального кабеля убедитесь, что каждая жила кабеля подключена к одноименным клеммам внутреннего и наружного блока.

11.2. Схемы подключения к сети и межблочного соединения блоков

- Однофазные наружные блоки (18К):**

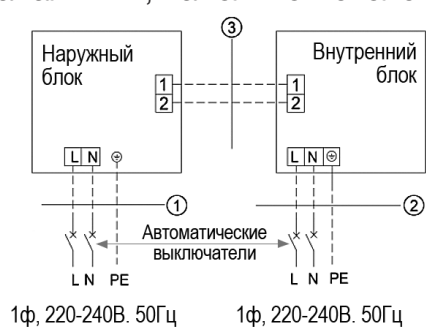
Канальный, кассетный, напольно-потолочный



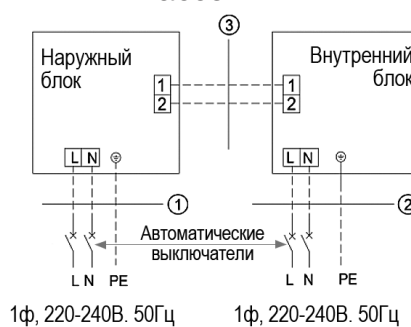
Производительность кондиционера	Силовой кабель наружного блока (1)	Силовой кабель внутреннего блока (2)	Сигнальный кабель (3)
18К	3x2,5 мм ²	3x1,0 мм ²	2x0,75 мм ²

- Однофазные наружные блоки (24К-30К):**

Канальный, напольно-потолочный



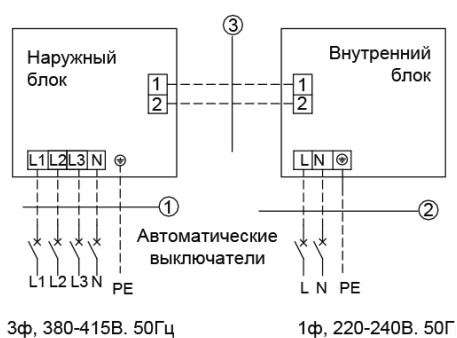
Кассетный



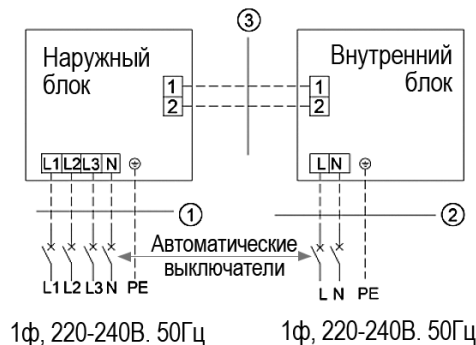
Производительность кондиционера	Силовой кабель наружного блока (1)	Силовой кабель внутреннего блока (2)	Сигнальный кабель (3)
24К, 30К	3x4,0 мм ²	3x1,0 мм ²	2x0,75 мм ²

- Трехфазные наружные блоки (36К-48К):**

Канальный, напольно-потолочный



Кассетный

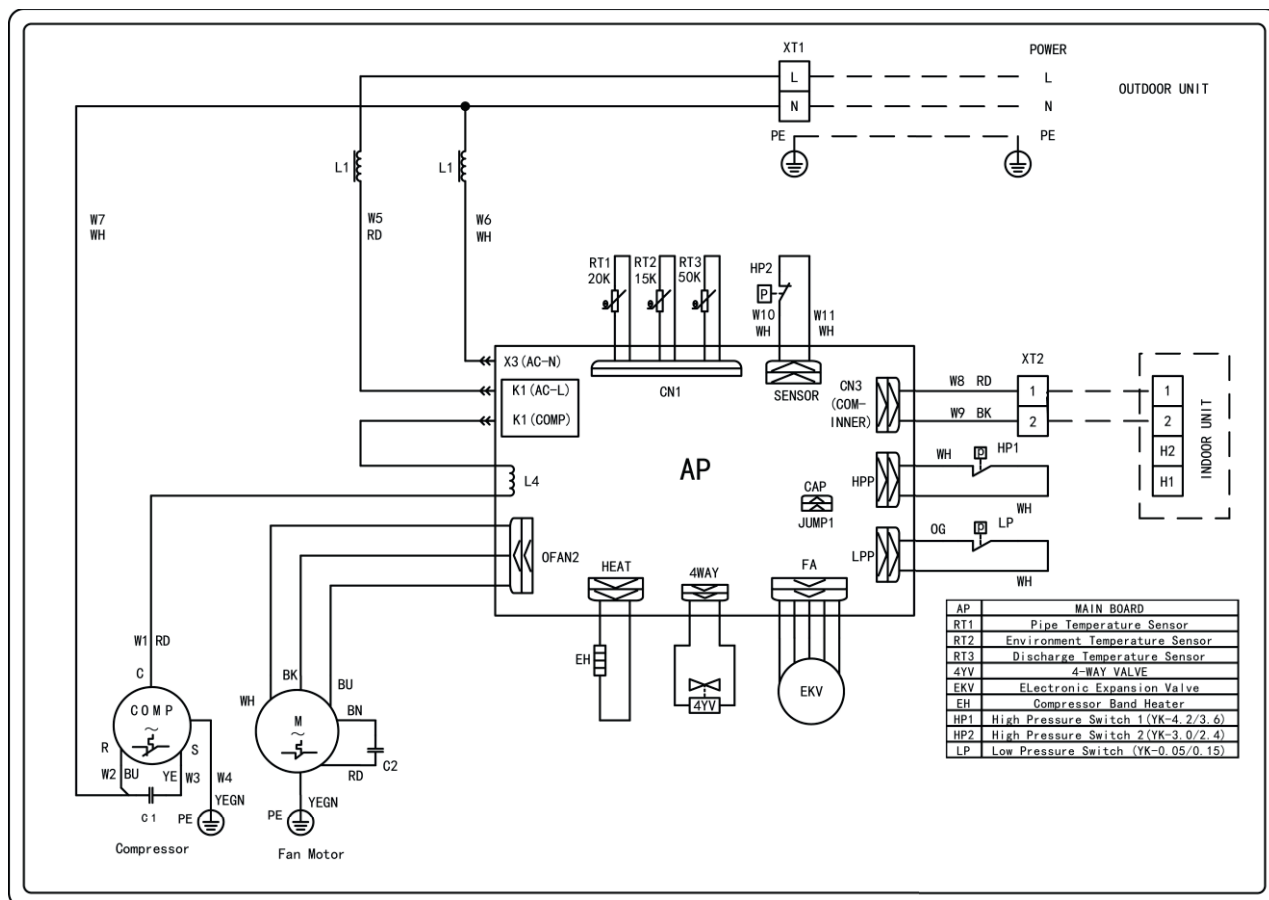


Производительность кондиционера	Силовой кабель наружного блока (1)	Силовой кабель внутреннего блока (2)	Сигнальный кабель (3)
36К	5x1,5 мм ²	3x1,0 мм ²	2x0,75 мм ²
42К-60К	5x2,5 мм ²	3x1,0 мм ²	2x0,75 мм ²

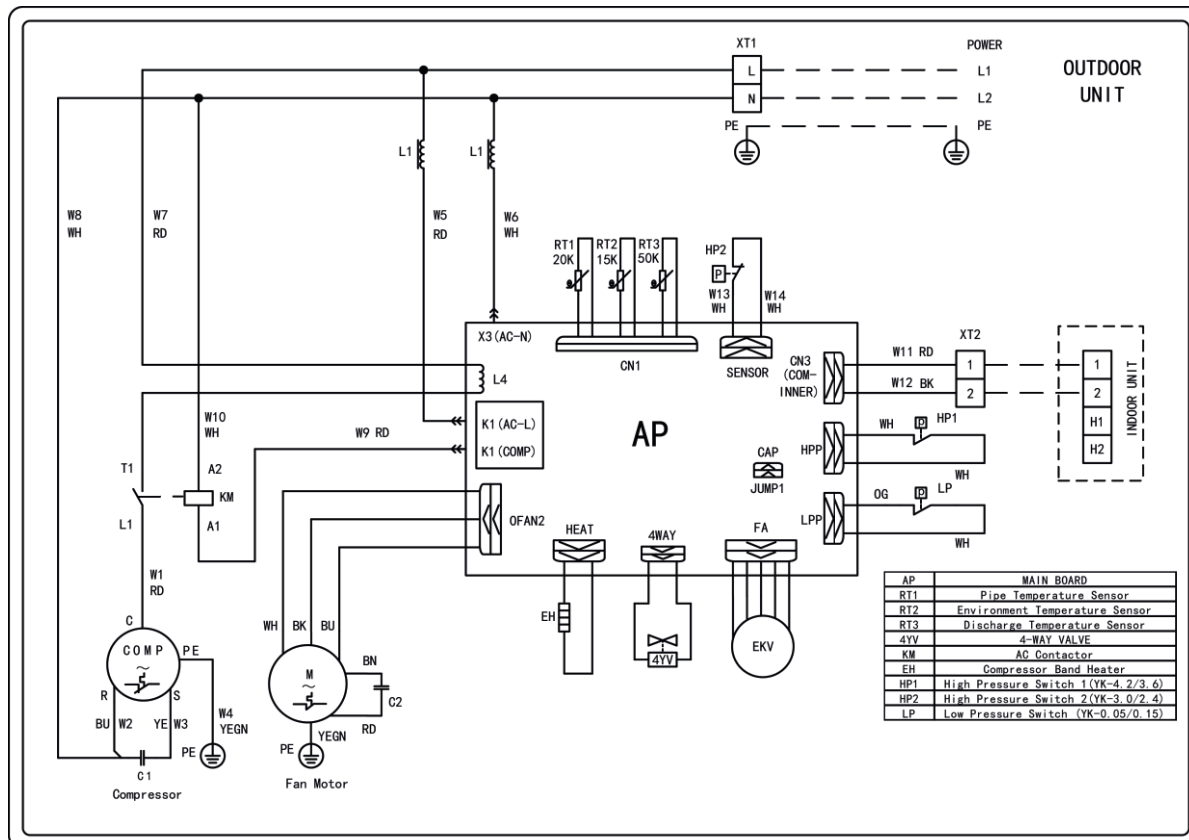
11.3. Электрические схемы блоков

- Наружные блоки:

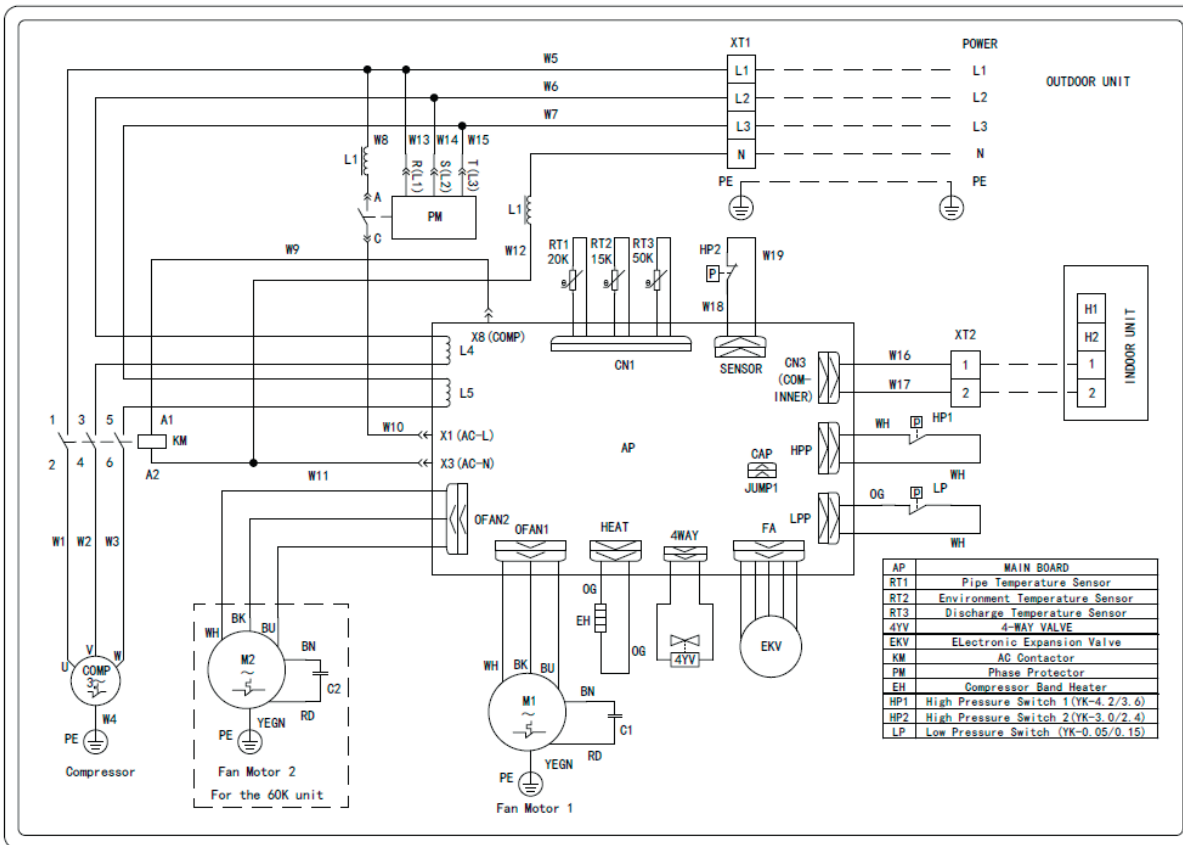
GUHN18NK3HO



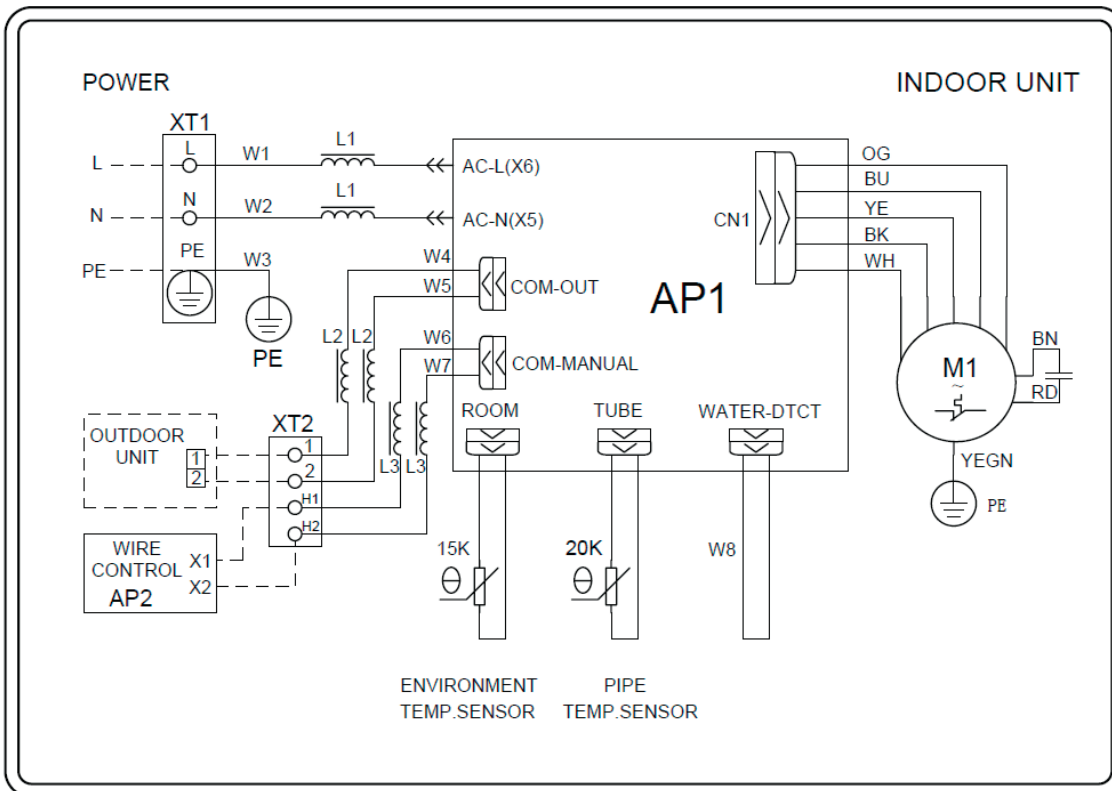
GUHN24NK3HO, GUHN30NK3HO



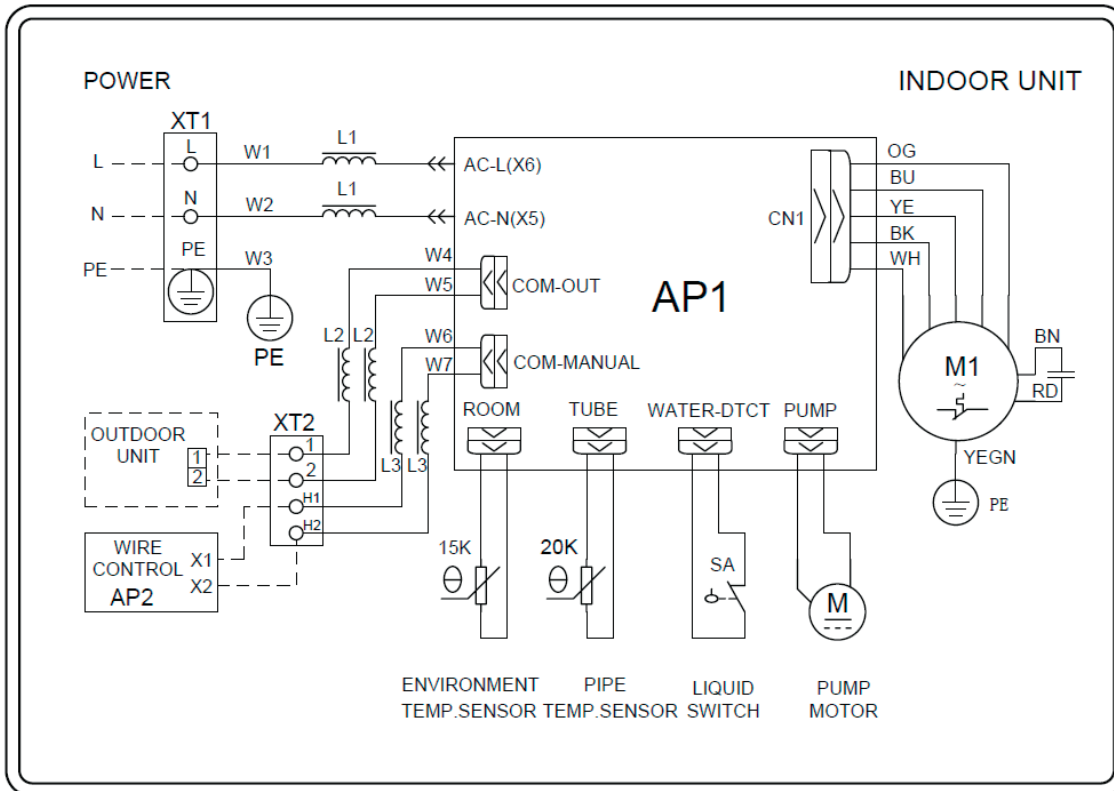
GUHN36NM3HO, GUHN42NM3HO, GUHN48NM3HO, GUHN60NM3HO



- Канальные внутренние блоки (без дренажной помпы):

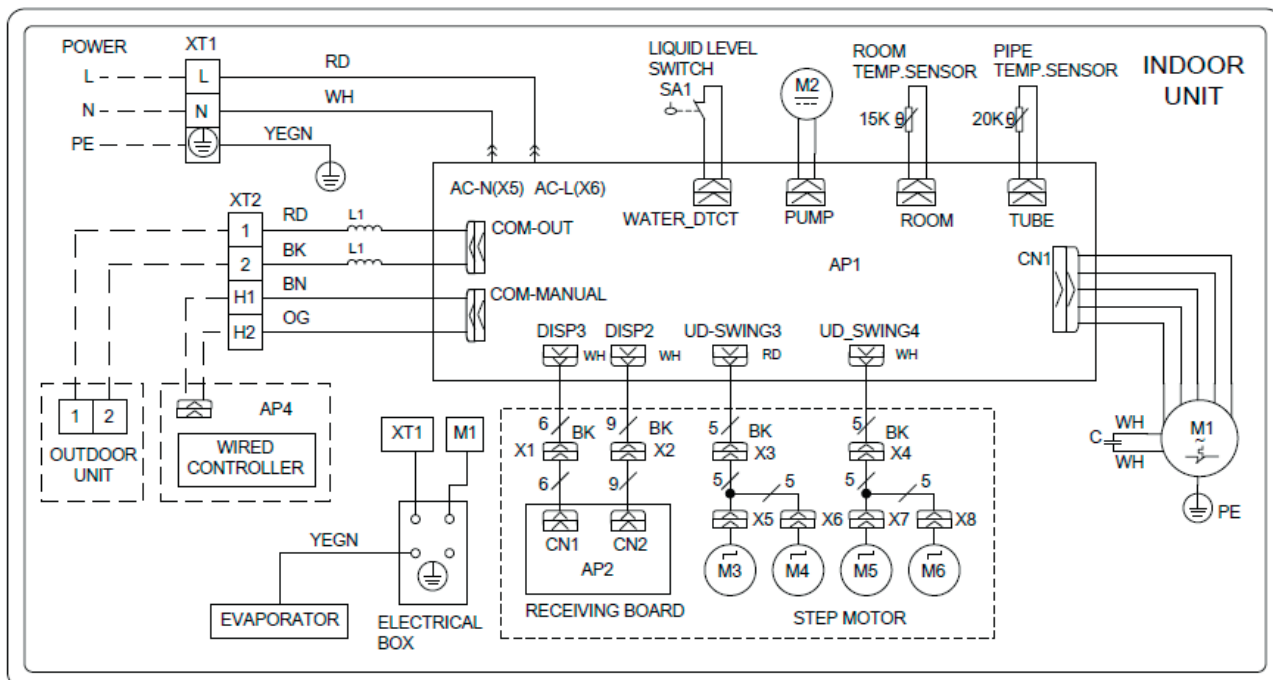


- Канальные внутренние блоки (с встроенной дренажной помпой):

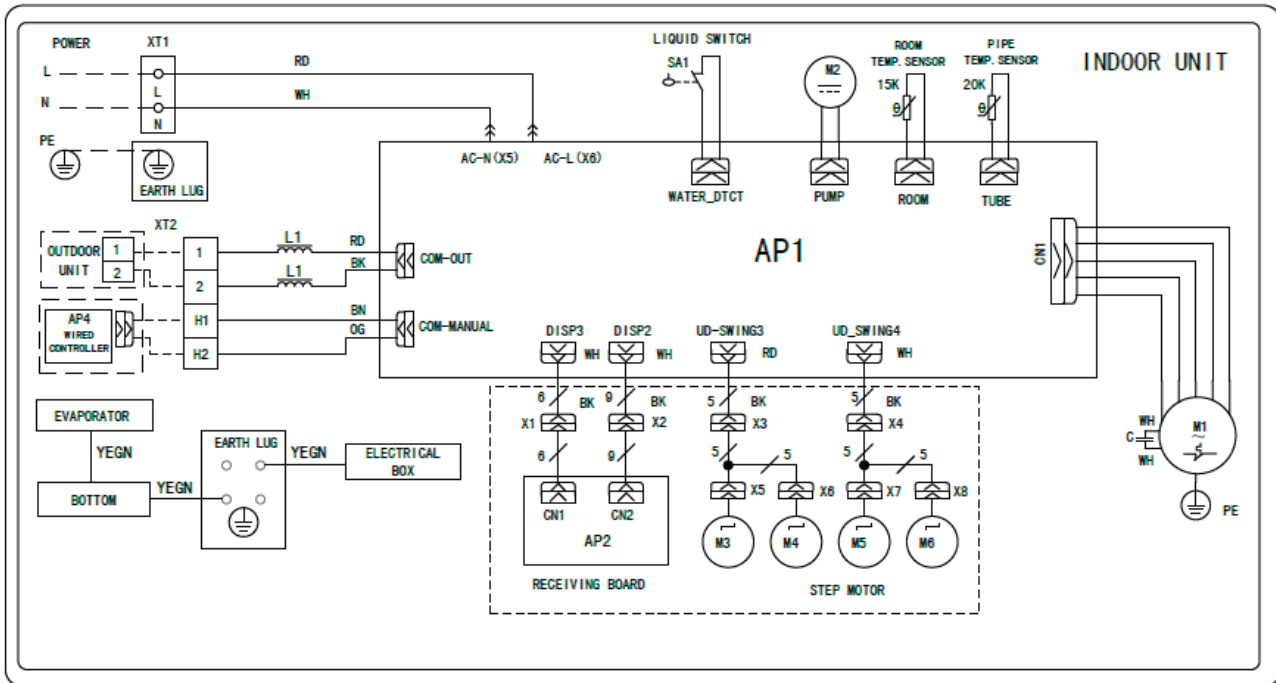


- Кассетные внутренние блоки:

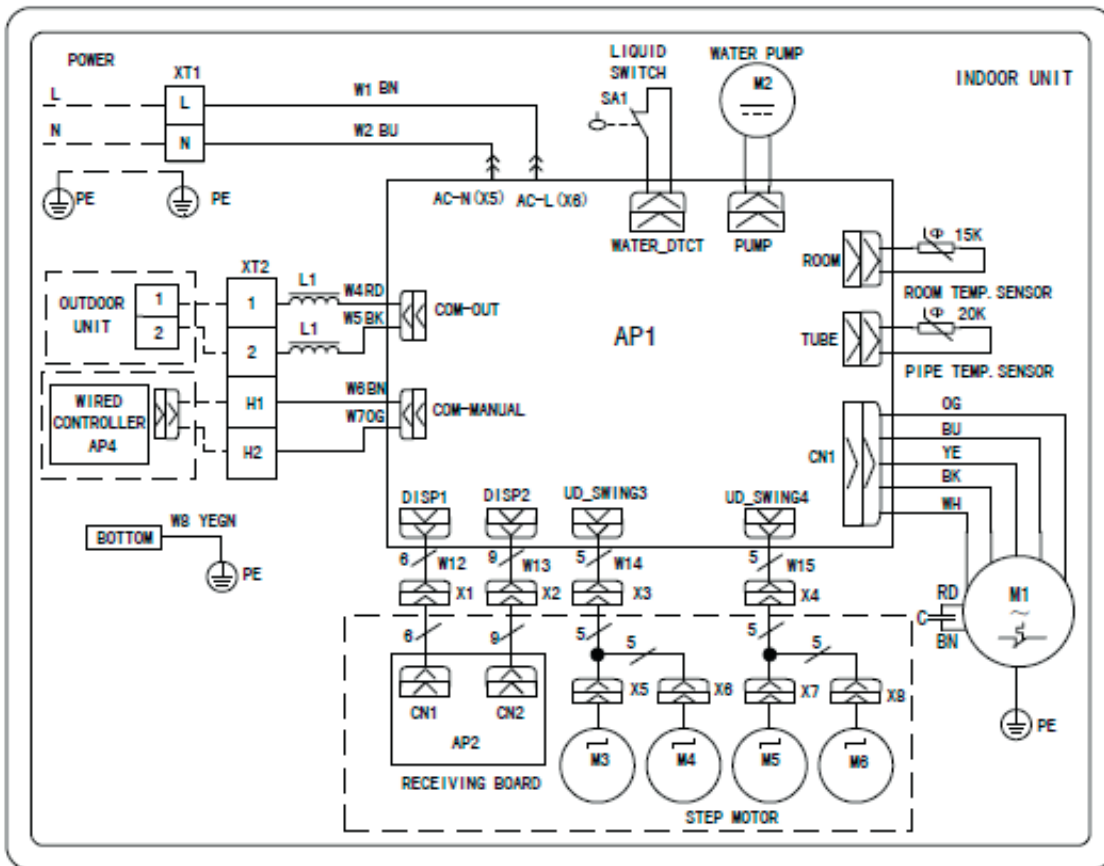
GKH18K3HI



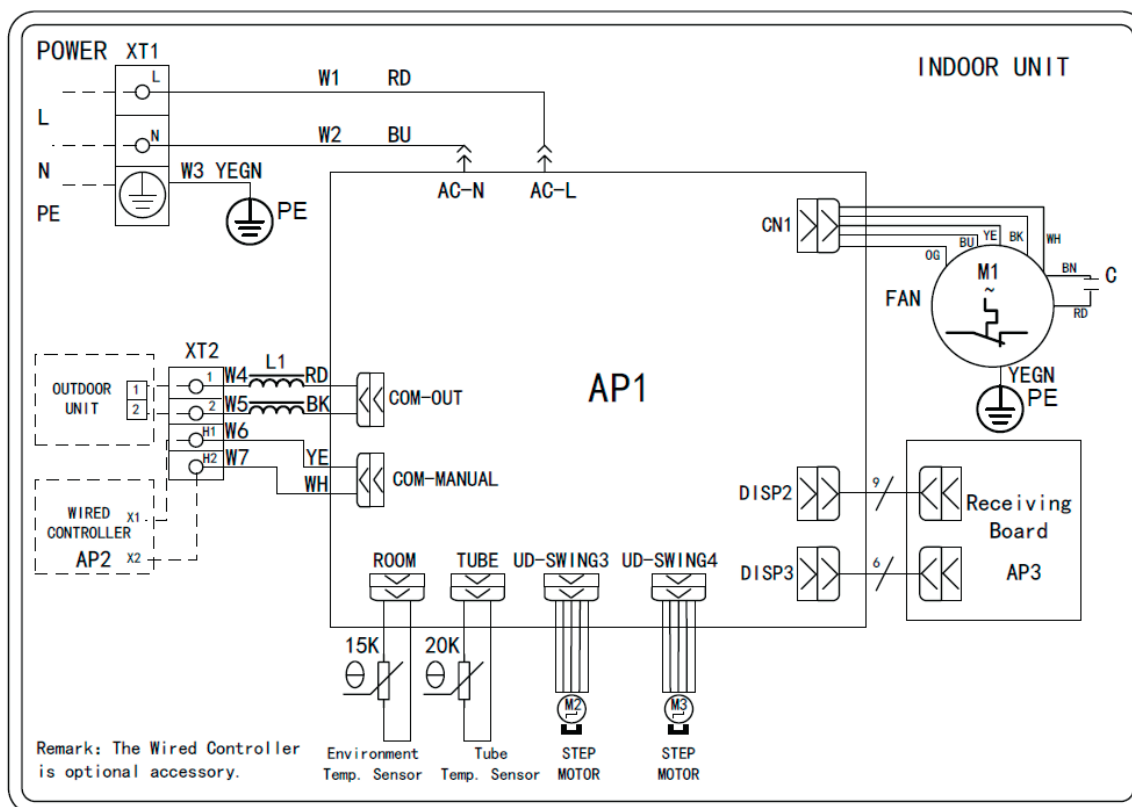
ГКН24К3Н1, ГКН30К3Н1, ГКН36К3Н1, ГКН42К3Н1, ГКН48К3Н1



ГКН60К3Н1



- Напольно-потолочные внутренние блоки:



12. Диагностика неисправностей

Если при работе кондиционера возникают нехарактерные звуки, запахи и т.п., немедленно отключите кондиционер от сети электропитания и обратитесь за помощью в официальный сервисный центр. Работа кондиционера в нестандартных условиях может привести к выходу оборудования из строя, а также к возгоранию или поражению электрическим током.

Ремонт кондиционера должен осуществляться сотрудниками сервисного центра. Не пытайтесь починить кондиционер самостоятельно.

12.1. Перед обращением в сервисный центр

Перед обращением в сервисный центр убедитесь, что нарушения в работе кондиционера не вызваны одной из причин, перечисленных в таблице ниже.

Таблица 12.1.

Неисправность	Возможные причины	Способ устранения
Кондиционер не запускается	Неисправен предохранитель или выключен автоматический выключатель	Замените предохранитель или замкните автоматический выключатель
	Нет электропитания	Подайте электропитание на блок
	Ослаблен контакт силового кабеля с разъемом	Обеспечьте надежность подключения силового кабеля
	Напряжение батареек пульта управления недостаточно	Вставьте в пульт новые батарейки
	Пульт управления находится слишком далеко от блока	Расстояние от пульта управления до блока должно быть не больше 8 метров

Кондиционер останавливается вскоре после старта	Вход или выход воздуха наружного или внутреннего блока заблокирован	Устраните препятствия
Производительность кондиционера не достаточна	Вход или выход воздуха наружного или внутреннего блока заблокирован	Устраните препятствия
	Неправильно установлена температура	Настройте работу кондиционера с помощью проводного пульта управления
	Слишком низкая скорость воздуха	
	Неправильное направление воздушного потока	
	Открыта дверь или окно	Закройте двери и окна
	Слишком много солнечного света	Закройте шторы или опустите жалюзи
	В помещении слишком много источников теплоты или людей	По возможности устраните источники теплоты
	Фильтр сильно загрязнен	Очистите фильтр

Если после устранения перечисленных проблем кондиционер все еще работает неправильно, обратитесь в местный сервисный центр.

12.2. Индикация ошибок

В случае неисправности или срабатывания защиты на дисплей проводного пульта управления будет выведен соответствующий код ошибки. Коды ошибок и описание соответствующих им неисправностей приведены в таблице ниже:

Таблица 12.2.

Код ошибки	Описание ошибки
E1	Защита компрессора по высокому давлению
E2	Защита внутреннего блока от обмерзания
E3	Защита компрессора по низкому давлению, защита от утечек хладагента
E4	Защита компрессора по температуре нагнетания
E6	Ошибка связи
E9	Защита от переполнения водой
F0	Неисправность датчика температуры внутреннего воздуха
F1	Неисправность датчика температуры испарителя
F2	Неисправность датчика температуры конденсатора
F3	Неисправность датчика температуры наружного воздуха
F4	Неисправность датчика температуры нагнетания
F5	Неисправность датчика температуры проводного пульта
H3	Защита компрессора от перегрузки
H4	Защита от перегрева
U7	Неисправность переключения направления 4-х ходового клапана
C4	Неправильный код производительности наружного блока
C5	Неправильный код производительности внутреннего блока

