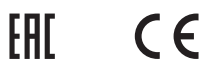




**КОНДИЦИОНЕРЫ СПЛИТ-СИСТЕМЫ  
С УНИВЕРСАЛЬНЫМИ НАРУЖНЫМИ БЛОКАМИ**

**серия U-MATCH DC-Inverter**

**ИНСТРУКЦИЯ ПО УСТАНОВКЕ И ЭКСПЛУАТАЦИИ  
R410a**



**Внимание!**  
**Перед началом эксплуатации внимательно изучите данную инструкцию.**



Оборудование соответствует требованиям технического регламента  
«О безопасности машин и оборудования»

Установленный срок службы 7 лет.  
Производитель — GREE Electric Appliances, Inc. (Китай)

## **СОДЕРЖАНИЕ**

1. Назначение кондиционера .....	3
2. Требования безопасности .....	3
3. Типы блоков и обозначение .....	4
4. Технические характеристики .....	9
5. Условия эксплуатации .....	18
6. Гидравлическая схема системы.....	19
7. Управление .....	20
8. Общие указания по монтажу и эксплуатации .....	28
9. Установка наружного блока .....	29
10. Установка внутреннего блока .....	31
11. Параметры фреоновой трассы .....	38
12. Электрические подключения .....	39
13. Диагностика неисправностей.....	42
14. Электрические схемы .....	43

Настоящее руководство распространяется на кондиционеры серии U-Match DC-инверторного типа с универсальными наружными блоками. К наружному блоку может быть подключен внутренний блок любого типа (канальный, кассетный или напольно-потолочный) соответствующей производительности.

## **1. НАЗНАЧЕНИЕ КОНДИЦИОНЕРА**

Кондиционер предназначен для создания благоприятных температурно-влажностных условий в жилых и служебных помещениях (коттеджах, офисах, т.п.)

Функции кондиционера: охлаждение, нагрев, осушение и очистку воздуха в помещении.

Кондиционер автоматически поддерживает заданную температуру в помещении в режиме охлаждения, осушения, нагрева.

Кондиционер снабжен функцией включения/выключения по таймеру.

Управление кондиционером осуществляется выносным проводным или дистанционным инфракрасным пультом управления.

## **2. ТРЕБОВАНИЯ БЕЗОПАСНОСТИ**

В целях обеспечения гарантии безопасной и долговременной эксплуатации установка и монтаж кондиционеров должны проводиться специалистами сервисной службы.

- Кондиционер должен подключаться к сети электропитания в соответствии с техническими требованиями настоящего руководства, а также с действующими правилами устройства и безопасной эксплуатации электроустановок. Подключение должно проводиться квалифицированным специалистом.
- Кондиционер должен быть надежно заземлен. Не допускается подключение и касание заземляющего провода к водопроводным трубам, громоотводам, телефонной линии.
- Кабель электропитания должен быть проложен таким образом, чтобы он не подвергался механическому воздействию (защемление, хождение по нему, установка посторонних предметов).
- Не допускается установка внутреннего блока в местах прямого попадания воды, наличия большого количества пара.
- Кондиционер не должен устанавливаться в зоне воздействия сильных электромагнитных полей.
- Расстояние от блоков кондиционера до других электронных приборов (телевизор, магнитофон и т.п.) должно быть не менее 1 м.
- Кондиционер должен быть установлен таким образом, чтобы обеспечить свободный вход и выход воздуха через вентиляционные жалюзи блоков, а также свободный доступ персонала при эксплуатации и сервисном обслуживании, с учетом норм техники безопасности.
- Не открывайте защитные панели и решетки кондиционера во время работы и не вставляйте пальцы и другие предметы в решетки.
- При извлечении фильтров для чистки обязательно отключите электропитание.
- Блоки кондиционера устанавливать на достаточно прочной, обеспечивающей надежное крепление, способной выдержать вес блоков стене или опоре.
- При выборе места установки следует избегать размещения блоков вблизи нагревательных приборов и прямого воздействия солнечного света.
- Не размещайте кондиционер вблизи печей, бойлеров и т.п., а также вблизи агрегатов, где возможна утечка горючих взрывоопасных газов.

### 3. ТИПЫ БЛОКОВ И ОБОЗНАЧЕНИЕ

#### 3.1 Условное обозначение блоков





<b>G</b>	*	*	*	**	*	*	*	*	*
<b>1</b>	<b>2</b>	<b>3</b>	<b>4</b>	<b>5</b>	<b>6</b>	<b>7</b>	<b>8</b>	<b>9</b>	<b>10</b>



№	Описание	Значения
1	G	Производство GREE
2	Тип блока	U: Наружный F: Канальный K: Кассетный T: Напольно-потолочный
3	Тип кондиционера	C: Только охлаждение H: Охлаждение и обогрев
4*	Тип компрессора	N: компрессор типа ON/OFF D: DC-инвертор
5	Код производительности	Номинальная производительность по холоду в кВт/час
6*	Климатическое исполнение	N: T1
7	Тип источника электропитания	M: 380–415В, 3ф, 50Гц K: 220–240В, 1ф, 50Гц
8	Хладагент	3: R410A
9	Модификация блока	A, B, C, D...
10	Конструктивное исполнение блока	O: наружный блок I: внутренний блок

\*Примечание – В обозначении внутреннего блока символ отсутствует

### 3.2. Наружные блоки

Таблица 3.2.

Модель	Параметры электропитания	Внешний вид
GUHD09NK3FO	~1ф/220–240В/50Гц	
GUHD12NK3FO		
GUHD18NK3FO	~1ф/220–240В/50Гц	
GUHD24NK3FO	~1ф/220–240В/50Гц	
GUHD30NK3FO		
GUHD36NK3FO	~1ф/220–240В/50Гц	
GUHD36NM3FO	~3ф/380–415В/50Гц	

GUHD42NK3FO	~1ф/220–240В/50Гц	
GUHD42NM3FO	~3ф/380–415В/50Гц	
GUHD48NK3FO	~1ф/220–240В/50Гц	
GUHD48NM3FO	~3ф/380–415В/50Гц	
GUHD60NM3FO	~3ф/380–415В/50Гц	



### 3.3. Внутренние блоки

Таблица 3.3.

Модель	Производительность, кВт		Параметры электропитания	Внешний вид
	холод	тепло		
<b>Внутренние блоки канального типа</b>				
GFH09K3FI	2.7	2.9	~1ф/220–240В/50Гц	
GFH12K3FI	3.5	3.8		
GFH18K3FI	5.0	5.6		
GFH24K3FI	7.0	8.0	~1ф/220–240В/50Гц	
GFH30K3FI	8.3	9.2		
GFH36K3FI	10.0	12.0	~1ф/220–240В/50Гц	
GFH42K3FI	11.5	13.5		
GFH48K3FI	14.0	15.5		
GFH60K3FI	16.0	16.5	~1ф/220–240В/50Гц	
<b>Внутренние блоки кассетного типа</b>				
GKH12K3FI	3.5	3.8	~1ф/220–240В/50Гц	
GKH18K3FI	5.0	5.5		
GKH24K3FI	7.0	8.0	~1ф/220–240В/50Гц	
GKH30K3FI	8.3	9.2		
GKH36K3FI	10.0	12.0		
GKH42K3FI	11.0	12.5	~1ф/220–240В/50Гц	
GKH48K3FI	14.0	16.0		
GKH60K3FI	16.0	17.0	~1ф/220–240В/50Гц	

<b>Внутренние блоки напольно-потолочного типа</b>				
GTH09K3FI	2.7	2.9	~1ф/220–240В/50Гц	
GTH12K3FI	3.5	3.8		
GTH18K3FI	5.0	5.6		
GTH24K3FI	7.0	8.0	~1ф/220–240В/50Гц	
GTH30K3FI	8.5	9.2		
GTH36K3FI	10.0	12.0		
GTH42K3FI	11.5	13.5	~1ф/220–240В/50Гц	
GTH48K3FI	14.0	16.0		
GTH60K3FI	16.0	17.0		

## 4. ТЕХНИЧЕСКИЕ ХАРАКТЕРИСТИКИ

### 4.1. Внутренние блоки кассетного типа

Таблица 4.1.

Модель	Внутренний блок		GKH12K3FI	GKH18K3FI	GKH24K3FI
	Наружный блок		GUHD12NK3FO	GUHD18NK3FO	GUHD24NK3FO
Производительность	Охлаждение	кВт	3.5(0.90-3.90)	5.0(1.60-5.80)	7.0(2.40-8.50)
	Обогрев	кВт	3.8(0.90-4.10)	5.5(1.40-6.50)	8.0(2.40-9.50)
Потребляемая мощность	Охлаждение	кВт	1.09(0.30-1.40)	1.60(0.55-1.75)	2.18(0.85-2.50)
	Обогрев	кВт	1.05(0.22-1.20)	1.58(0.50-1.90)	2.21(0.80-2.75)
SEER/SCOP		Вт/Вт	5.6/4.0	5.6/3.8	6.1/4.0
Класс энергоэффективности (Охлаждение/Обогрев)			A+/A+	A+/A	A++/A+
<b>Внутренний блок</b>					
Источник электропитания		В/ф/Гц	220–240/1/50		
Воздухопроизводительность		м³/ч	700	760	1300
Уровень звукового давления		дБ(А)	46/45/41/36	47/46/44/37	47/46/42/38
Диаметр дренажной трубы		мм	Ø25×1.5	Ø25×1.5	Ø25×1.5
Габаритные размеры (Ш×В×Г)		мм	596×240×596	596×240×596	840×240×840
Вес нетто		кг	20	20	26
Габаритные размеры панели (Ш×В×Г)		мм	650×50×650	670×50×670	950×60×950
Вес нетто панели		кг	3.5	3.5	7.0
<b>Наружный блок</b>					
Источник электропитания		В/ф/Гц	220–240/1/50		
Хладагент	Тип	-	R410A		
	Количество	кг	1.2	1.4	2.2
Габаритные размеры (Ш×В×Г)		мм	848×540×320	955×700×396	980×790×427
Вес нетто		кг	34	47	67
Диаметр соединительных труб	Жидкость	дюйм	Ø1/4	Ø1/4	Ø3/8
	Газ	дюйм	Ø3/8	Ø1/2	Ø5/8
Максимальная длина фреоновой трассы		м	20	20	30
Максимальный перепад высот между блоками		м	15	15	15

В таблице приведены данные для температурных условий:

— режим охлаждения внутри 27 °C (DB)/19 °C (WB), снаружи 35 °C (DB)/24 °C (WB)

— режим нагрева внутри 20 °C (DB), снаружи 7 °C (DB)/6 °C (WB)

Количество фреона указано для трассы длиной не более 5 м, при увеличении длины трассы необходимо дозировать кондиционер (см. гл. 11).

Таблица 4.1.

Модель	Внутренний блок		GKN30K3FI	GKN36K3FI	GKN36K3FI	GKN42K3FI
	Наружный блок		GUHD30 NK3FO	GUHD36 NK3FO	GUHD36 NM3FO	GUHD42 NK3FO
Производительность	Охлаждение	кВт	8.3 (2.60-9.20)	10.0 (3.20-11.50)	10.0 (3.20-11.50)	11.0 (3.30-12.00)
	Обогрев	кВт	9.2 (2.40-9.90)	12.0 (2.90-14.50)	12.0 (2.90-14.50)	12.5 (3.60-15.00)
Потребляемая мощность	Охлаждение	кВт	2.67 (0.85-2.70)	3.20 (0.75-4.50)	3.12 (0.70-4.70)	3.90 (0.53-4.65)
	Обогрев	кВт	2.57 (0.80-2.86)	3.50 (0.60-4.80)	3.32 (0.60-4.80)	3.80 (0.64-4.80)
SEER/SCOP		Вт/Вт	6.1/4.0	6.1/4.0	6.1/4.0	5.6/4.0
Класс энергоэффективности (Охлаждение/Обогрев)			A++/A+	A++/A+	A++/A+	A+/A+
<b>Внутренний блок</b>						
Источник электропитания		В/ф/Гц	220-240/1/50			
Воздухопроизводительность		м³/ч	1500	1860	1860	1860
Уровень звукового давления		дБ(А)	49/48/45/40	51/49/46/43	51/49/46/43	51/49/46/43
Диаметр дренажной трубы		мм	Ø25×1.5	Ø25×1.5	Ø25×1.5	Ø25×1.5
Габаритные размеры (Ш×В×Г)		мм	840×320×840	840×320×840	840×320×840	840×320×840
Вес нетто		кг	31	31	31	31
Габаритные размеры панели (Ш×В×Г)		мм	950×60×950	950×60×950	950×60×950	950×60×950
Вес нетто панели		кг	7.0	7.0	7.0	7.0
<b>Наружный блок</b>						
Источник электропитания		В/ф/Гц	220-240/1/50		380-415/3/50	220-240/1/50
Хладагент	Тип	-	R410A			
	Количество	кг	2.4	3.5	3.5	3.7
Габаритные размеры (Ш×В×Г)		мм	980×790×427	1107×1100×440	1107×1100×440	958×1349×412
Вес нетто		кг	71	92	98	95
Диаметр соединительных труб	Жидкость	дюйм	Ø3/8	Ø3/8	Ø3/8	Ø3/8
	Газ	дюйм	Ø5/8	Ø5/8	Ø5/8	Ø5/8
Максимальная длина фреоновой трассы		м	30	30	30	50
Максимальный перепад высот между блоками		м	15	15	15	30

В таблице приведены данные для температурных условий:

— режим охлаждения внутри 27 °C (DB)/19 °C (WB), снаружи 35 °C (DB)/24 °C (WB)

— режим нагрева внутри 20 °C (DB), снаружи 7 °C (DB)/6 °C (WB)

Количество фреона указано для трассы длиной не более 5 м, при увеличении длины трассы необходимо дозаправить кондиционер (см. гл. 11).

**КОНДИЦИОНЕРЫ СПЛИТ-СИСТЕМЫ С УНИВЕРСАЛЬНЫМИ НАРУЖНЫМИ БЛОКАМИ**  
серия **U-MATCH DC-Inverter**

Таблица 4.1.

Модель	Внутренний блок		GKN42K3FI	GKN48K3FI	GKN48K3FI	GKN60K3FI
	Наружный блок		GUHD42 NM3FO	GUHD48 NK3FO	GUHD48 NM3FO	GUHD60 NM3FO
Производительность	Охлаждение	кВт	11.0 (3.30-12.00)	14.0 (6.00-14.80)	14.0 (6.00-14.80)	16.0 (6.80-17.50)
	Обогрев	кВт	12.5 (3.60-15.00)	16.0 (5.20-18.00)	16.0 (5.20-18.00)	16.5 (5.30-18.80)
Потребляемая мощность	Охлаждение	кВт	3.90 (0.60-4.70)	4.60 (1.30-5.50)	5.15 (1.30-5.50)	5.60 (1.40-6.60)
	Обогрев	кВт	3.80 (0.64-4.80)	4.50 (1.20-5.40)	4.50 (1.20-5.40)	4.57 (1.30-6.40)
SEER/SCOP		Вт/Вт	6.1/4.0	6.1/3.8	6.1/3.8	6.1/4.0
Класс энергоэффективности (Охлаждение/Обогрев)			A++/A+	A++/A	A++/A	A++/A+
<b>Внутренний блок</b>						
Источник электропитания		В/ф/Гц	220-240/1/50			
Воздухопроизводительность		м³/ч	1860	2300	2300	2400
Уровень звукового давления		дБ(А)	51/49/46/43	53/52/47/41	53/52/47/41	55/53/47/41
Диаметр дренажной трубы		мм	Ø25×1.5	Ø25×1.5	Ø25×1.5	Ø25×1.5
Габаритные размеры (Ш×В×Г)		мм	840×320×840	910×290×910	910×290×910	910×290×910
Вес нетто		кг	31	43	43	43
Габаритные размеры панели (Ш×В×Г)		мм	950×60×950	1040×65×1040	1040×65×1040	1040×65×1040
Вес нетто панели		кг	7.0	8.0	8.0	8.0
<b>Наружный блок</b>						
Источник электропитания		В/ф/Гц	380-415/3/50	220-240/1/50	380-415/3/50	
Хладагент	Тип	-	R410A			
	Количество	кг	3.7	4.0	4.0	5.0
Габаритные размеры (Ш×В×Г)		мм	958×1349×412	958×1349×412	958×1349×412	1085×1365×427
Вес нетто		кг	108	105	114	126
Диаметр соединительных труб	Жидкость	дюйм	Ø3/8	Ø3/8	Ø3/8	Ø3/8
	Газ	дюйм	Ø5/8	Ø5/8	Ø5/8	Ø3/4
Максимальная длина фреоновой трассы		м	50	50	50	50
Максимальный перепад высот между блоками		м	30	30	30	30

В таблице приведены данные для температурных условий:

— режим охлаждения внутри 27 °С (DB)/19 °С (WB), снаружи 35 °С (DB)/24 °С (WB)

— режим нагрева внутри 20 °С (DB), снаружи 7 °С (DB)/6 °С (WB)

Количество фреона для блока GUHD42NM3FO указано для трассы длиной не более 5 м, для блоков GUHD48NK3FO, GUHD48NM3FO и GUHD60NM3FO — для трассы не более 7.5 м. При увеличении длины трассы необходимо дозаправить кондиционер (см. гл. 11).

## 4.2. Внутренние блоки канального типа

Таблица 4.2.

Модель	Внутренний блок		GFH09K3FI	GFH12K3FI	GFH18K3FI	GFH24K3FI
	Наружный блок		GUHD09 NK3FO	GUHD12 NK3FO	GUHD18 NK3FO	GUHD24 NK3FO
Производительность	Охлаждение	кВт	2.7(0.80-3.40)	3.5(0.90-3.90)	5.0(1.60-5.80)	7.0(2.20-8.50)
	Обогрев	кВт	2.9(0.80-3.70)	3.8(0.90-4.10)	5.6(1.40-6.80)	8.0(2.40-9.50)
Потребляемая мощность	Охлаждение	кВт	0.84 (0.20-1.28)	1.17 (0.20-1.40)	1.55 (0.55-1.75)	2.18 (0.85-2.50)
	Обогрев	кВт	0.80 (0.20-1.20)	1.05 (0.22-1.20)	1.55 (0.50-1.90)	2.21 (0.80-2.75)
SEER/SCOP		Вт/Вт	5.6/3.8	5.6/4.0	5.6/3.8	6.1/4.0
Класс энергоэффективности (Охлаждение/Обогрев)			A+/A	A+/A+	A+/A	A++/A+
<b>Внутренний блок</b>						
Источник электропитания		В/ф/Гц	220-240/1/50			
Воздухопроизводительность		м³/ч	650	750	1000	1400
Статическое давление		Па	30	30	30	75
Уровень звукового давления		дБ(А)	36/34/28/26	37/36/34/28	40/39/36/28	47/46/44/40
Диаметр дренажной трубы		мм	∅20×1.2	∅30×1.5	∅30×1.5	∅20×1.2
Габаритные размеры (Ш×В×Г)		мм	925×250×665	1037×266×721	1037×266×721	1239×268×558
Вес нетто		кг	27	33	33	34
<b>Наружный блок</b>						
Источник электропитания		В/ф/Гц	220-240/1/50			
Хладагент	Тип	-	R410A			
	Количество	кг	1.2	1.2	1.4	2.2
Габаритные размеры (Ш×В×Г)		мм	848×540×320	848×540×320	955×700×396	980×790×427
Вес нетто		кг	34	34	47	67
Диаметр соединительных труб	Жидкость	дюйм	∅1/4	∅1/4	∅1/4	∅3/8
	Газ	дюйм	∅3/8	∅3/8	∅1/2	∅5/8
Максимальная длина фреоновой трассы		м	20	20	20	30
Максимальный перепад высот между блоками		м	15	15	15	15

В таблице приведены данные для температурных условий:

— режим охлаждения внутри 27 °C (DB)/19 °C (WB), снаружи 35 °C (DB)/24 °C (WB)

— режим нагрева внутри 20 °C (DB), снаружи 7 °C (DB)/6 °C (WB)

Количество фреона указано для трассы длиной не более 5 м, при увеличении длины трассы необходимо дозаправить кондиционер (см. гл. 11).

**КОНДИЦИОНЕРЫ СПЛИТ-СИСТЕМЫ С УНИВЕРСАЛЬНЫМИ НАРУЖНЫМИ БЛОКАМИ**  
серия U-MATCH DC-Inverter

Таблица 4.2.

Модель	Внутренний блок		GFH30K3FI	GFH36K3FI	GFH36K3FI	GFH42K3FI
	Наружный блок		GUHD30 NK3FO	GUHD36 NK3FO	GUHD36 NM3FO	GUHD42 NK3FO
Производительность	Охлаждение	кВт	8.3 (2.40-8.70)	10.0 (3.20-11.50)	10.0 (3.20-11.50)	11.5 (3.60-12.50)
	Обогрев	кВт	9.2 (2.40-9.90)	12.0 (2.90-14.50)	12.0 (2.90-14.50)	13.5 (3.90-15.50)
Потребляемая мощность	Охлаждение	кВт	2.67 (0.85-2.70)	3.20 (0.70-4.50)	3.12 (0.85-4.60)	4.00 (0.65-4.70)
	Обогрев	кВт	2.57 (0.80-2.86)	3.40 (0.70-4.60)	3.32 (0.65-4.80)	3.90 (0.76-4.75)
SEER/SCOP		Вт/Вт	6.1/4.0	5.6/4.0	6.1/4.0	5.6/3.8
Класс энергоэффективности (Охлаждение/Обогрев)			A++/A+	A+/A+	A++/A+	A+/A
<b>Внутренний блок</b>						
Источник электропитания		В/ф/Гц	220–240/1/50			
Воздухопроизводительность		м³/ч	1400	2100	2100	2100
Статическое давление		Па	75	100	100	100
Уровень звукового давления		дБ(А)	47/46/44/40	53/52/48/44	53/52/48/44	53/52/48/44
Диаметр дренажной трубы		мм	Ø20×1.2	Ø20×1.2	Ø20×1.2	Ø20×1.2
Габаритные размеры (Ш×В×Г)		мм	1239×268×558	1226×290×775	1226×290×775	1226×290×775
Вес нетто		кг	34	46	46	46
<b>Наружный блок</b>						
Источник электропитания		В/ф/Гц	220–240/1/50		380–415/3/50	220–240/1/50
Хладагент	Тип	-	R410A			
	Количество	кг	2.4	3.5	3.5	3.7
Габаритные размеры (Ш×В×Г)		мм	980×790×427	1107×1100×440	1107×1100×440	958×1349×412
Вес нетто		кг	71	92	98	95
Диаметр соединительных труб	Жидкость	дюйм	Ø3/8	Ø3/8	Ø3/8	Ø3/8
	Газ	дюйм	Ø5/8	Ø5/8	Ø5/8	Ø5/8
Максимальная длина фреоновой трассы		м	30	30	30	50
Максимальный перепад высот между блоками		м	15	15	15	30

В таблице приведены данные для температурных условий:

— режим охлаждения внутри 27 °С (DB)/19 °С (WB), снаружи 35 °С (DB)/24 °С (WB)

— режим нагрева внутри 20 °С (DB), снаружи 7 °С (DB)/6 °С (WB)

Количество фреона указано для трассы длиной не более 5м, при увеличении длины трассы необходимо дозаправить кондиционер (см. гл. 11).

Таблица 4.2.

Модель	Внутренний блок		GFH42K3FI	GFH48K3FI	GFH48K3FI	GFH60K3FI
	Наружный блок		GUHD42 NM3FO	GUHD48 NK3FO	GUHD48 NM3FO	GUHD60 NM3FO
Производительность	Охлаждение	кВт	11.5 (3.60-12.50)	14.0 (6.00-14.50)	14.0 (6.00-14.50)	16.0 (6.80-17.50)
	Обогрев	кВт	13.5 (3.90-15.50)	15.5 (5.20-17.00)	15.5 (5.20-17.00)	16.5 (5.30-18.80)
Потребляемая мощность	Охлаждение	кВт	4.00 (0.70-4.80)	4.70 (1.40-5.60)	5.10 (1.40-5.60)	5.60 (1.40-6.60)
	Обогрев	кВт	3.90 (0.76-4.75)	4.40 (1.30-5.50)	4.50 (1.30-5.50)	4.57 (1.30-6.40)
SEER/SCOP		Вт/Вт	5.6/4.0	6.1/3.8	6.1/3.8	5.6/3.8
Класс энергоэффективности (Охлаждение/Обогрев)			A+/A+	A++/A	A++/A	A+/A
<b>Внутренний блок</b>						
Источник электропитания		В/ф/Гц	220–240/1/50			
Воздухопроизводительность		м³/ч	2100	2400	2400	3000
Статическое давление		Па	100	125	125	150
Уровень звукового давления		дБ(А)	53/52/48/44	55/53/49/45	55/53/49/45	57/56/57/49
Диаметр дренажной трубы		мм	Ø20×1.2	Ø20×1.2	Ø20×1.2	Ø20×1.2
Габаритные размеры (Ш×В×Г)		мм	1226×290×775	1340×350×750	1340×350×750	1340×350×750
Вес нетто		кг	46	56	56	57
<b>Наружный блок</b>						
Источник электропитания		В/ф/Гц	380-415/3/50	220-240/1/50	380-415/3/50	
Хладагент	Тип	-	R410A			
	Количество	кг	3.7	4.0	4.0	5.0
Габаритные размеры (Ш×В×Г)		мм	958×1349×412	958×1349×412	958×1349×412	1085×1365×427
Вес нетто		кг	108	105	114	126
Диаметр соединительных труб	Жидкость	дюйм	Ø3/8	Ø3/8	Ø3/8	Ø3/8
	Газ	дюйм	Ø5/8	Ø5/8	Ø5/8	Ø3/4
Максимальная длина фреоновой трассы		м	50	50	50	50
Максимальный перепад высот между блоками		м	30	30	30	30

В таблице приведены данные для температурных условий:

— режим охлаждения внутри 27 °C (DB)/19 °C (WB), снаружи 35 °C (DB)/24 °C (WB)

— режим нагрева внутри 20 °C (DB), снаружи 7 °C (DB)/6 °C (WB)

Количество фреона для блока GUHD42NM3FO указано для трассы длиной не более 5 м, для блоков GUHD48NK3FO, GUHD48NM3FO и GUHD60NM3FO – для трассы не более 7.5 м. При увеличении длины трассы необходимо дозаправить кондиционер (см. гл. 11).



### 4.3. Внутренние блоки напольно-потолочного типа

Таблица 4.3.

Модель	Внутренний блок		GTH09K3FI	GTH12K3FI	GTH18K3FI	GTH24K3FI
	Наружный блок		GUHD09 NK3FO	GUHD12 NK3FO	GUHD18 NK3FO	GUHD24 NK3FO
Производительность	Охлаждение	кВт	2.7(0.80-3.50)	3.5(0.90-3.90)	5.0(1.60-5.80)	7.0(2.40-8.20)
	Обогрев	кВт	2.9(0.80-3.80)	3.8(0.90-4.10)	5.6(1.40-6.80)	8.0(2.40-9.00)
Потребляемая мощность	Охлаждение	кВт	0.84 (0.20-1.28)	1.09 (0.26-1.40)	1.55 (0.55-1.75)	2.18 (0.85-2.50)
	Обогрев	кВт	0.80 (0.20-1.20)	1.05 (0.22-1.20)	1.55 (0.50-1.90)	2.21 (0.80-2.75)
SEER/SCOP		Вт/Вт	6.1/3.8	6.1/4.0	6.1/4.0	5.6/4.0
Класс энергоэффективности (Охлаждение/Обогрев)			A++/A	A++/A+	A++/A+	A+/A+
<b>Внутренний блок</b>						
Источник электропитания		В/ф/Гц	220-240/1/50			
Воздухопроизводительность		м³/ч	600	700	1000	1200
Уровень звукового давления		дБ(А)	31/29/26/24	35/33/30/27	44/42/38/32	49/48/46/40
Диаметр дренажной трубы		мм	Ø17×1.75	Ø17×1.75	Ø17×1.75	Ø17×1.75
Габаритные размеры (Ш×В×Г)		мм	1220×225×700	1220×225×700	1220×225×700	1220×225×700
Вес нетто		кг	38	39	39	40
<b>Наружный блок</b>						
Источник электропитания		В/ф/Гц	220-240/1/50			
Хладагент	Тип	-	R410A			
	Количество	кг	1.2	1.2	1.4	2.2
Габаритные размеры (Ш×В×Г)		мм	848×540×320	848×540×320	955×700×396	980×790×427
Вес нетто		кг	35	34	47	67
Диаметр соединительных труб	Жидкость	дюйм	Ø1/4	Ø1/4	Ø1/4	Ø3/8
	Газ	дюйм	Ø3/8	Ø3/8	Ø1/2	Ø5/8
Максимальная длина фреоновой трассы		м	20	20	20	30
Максимальный перепад высот между блоками		м	15	15	15	15

В таблице приведены данные для температурных условий:

— режим охлаждения внутри 27 °C (DB)/19 °C (WB), снаружи 35 °C (DB)/24 °C (WB)

— режим нагрева внутри 20 °C (DB), снаружи 7 °C (DB)/6 °C (WB)

Количество фреона указано для трассы длиной не более 5 м, при увеличении длины трассы необходимо дозаправить кондиционер (см. гл. 11).

Таблица 4.3.

Модель	Внутренний блок		GTH30K3FI	GTH36K3FI	GTH36K3FI	GTH42K3FI
	Наружный блок		GUHD30 NK3FO	GUHD36 NK3FO	GUHD36 NM3FO	GUHD42 NK3FO
Производительность	Охлаждение	кВт	8.5 (2.60-9.20)	10.0 (3.20-11.50)	10.0 (3.20-11.50)	11.5 (3.60-12.50)
	Обогрев	кВт	9.2 (2.40-9.90)	12.0 (2.90-14.50)	12.0 (2.90-14.50)	13.5 (3.90-15.50)
Потребляемая мощность	Охлаждение	кВт	2.67 (0.85-2.70)	3.20 (0.80-4.60)	3.12 (0.75-4.70)	3.90 (0.60-4.70)
	Обогрев	кВт	2.57 (0.80-2.86)	3.40 (0.65-4.80)	3.32 (0.60-4.80)	3.70 (0.69-4.80)
SEER/SCOP		Вт/Вт	6.1/4.0	6.1/4.0	6.1/4.0	6.1/4.0
Класс энергоэффективности (Охлаждение/Обогрев)			A++/A+	A++/A+	A++/A+	A++/A+
<b>Внутренний блок</b>						
Источник электропитания		В/ф/Гц	220-240/1/50			
Воздухопроизводительность		м³/ч	1500	1900	1900	1900
Уровень звукового давления		дБ(А)	49/46/44/38	54/53/51/46	54/53/51/46	55/54/52/47
Диаметр дренажной трубы		мм	Ø17×1.75	Ø17×1.75	Ø17×1.75	Ø17×1.75
Габаритные размеры (Ш×В×Г)		мм	1420×245×700	1420×245×700	1420×245×700	1420×245×700
Вес нетто		кг	48	48	48	50
<b>Наружный блок</b>						
Источник электропитания		В/ф/Гц	220-240/1/50		380-415/3/50	220-240/1/50
Хладагент	Тип	-	R410A			
	Количество	кг	1.2	3.5	3.5	3.7
Габаритные размеры (Ш×В×Г)		мм	980×790×427	1107×1100×440	1107×1100×440	958×1349×412
Вес нетто		кг	71	92	98	95
Диаметр соединительных труб	Жидкость	дюйм	Ø3/8	Ø3/8	Ø3/8	Ø3/8
	Газ	дюйм	Ø5/8	Ø5/8	Ø5/8	Ø5/8
Максимальная длина фреоновой трассы		м	30	50	50	50
Максимальный перепад высот между блоками		м	15	30	30	30

В таблице приведены данные для температурных условий:

— режим охлаждения внутри 27 °C (DB)/19 °C (WB), снаружи 35 °C (DB)/24 °C (WB)

— режим нагрева внутри 20 °C (DB), снаружи 7 °C (DB)/6 °C (WB)

Количество фреона указано для трассы длиной не более 5 м, при увеличении длины трассы необходимо дозировать кондиционер (см. гл. 11).

**КОНДИЦИОНЕРЫ СПЛИТ-СИСТЕМЫ С УНИВЕРСАЛЬНЫМИ НАРУЖНЫМИ БЛОКАМИ**  
серия U-MATCH DC-Inverter

Таблица 4.3.

Модель	Внутренний блок		GTH42K3FI	GTH48K3FI	GTH48K3FI	GTH60K3FI
	Наружный блок		GUHD42 NM3FO	GUHD48 NK3FO	GUHD48 NM3FO	GUHD60 NM3FO
Производительность	Охлаждение	кВт	11.5 (3.60-12.50)	14.0 (6.00-14.80)	14.0 (6.00-14.80)	16.0 (6.35-16.50)
	Обогрев	кВт	13.5 (3.90-15.50)	16.0 (5.20-18.00)	16.0 (5.20-18.00)	17.0 (5.50-20.00)
Потребляемая мощность	Охлаждение	кВт	3.90 (0.60-4.75)	4.80 (1.40-5.60)	5.00 (1.40-5.60)	5.70 (1.40-6.60)
	Обогрев	кВт	3.74 (0.69-4.80)	4.30 (1.30-5.50)	4.50 (1.30-5.50)	4.70 (1.30-6.50)
SEER/SCOP		Вт/Вт	5.6/4.0	5.6/3.8	5.6/4.0	5.1/4.0
Класс энергоэффективности (Охлаждение/Обогрев)			A+/A+	A+/A	A+/A+	A/A+
<b>Внутренний блок</b>						
Источник электропитания		В/ф/Гц	220-240/1/50			
Воздухопроизводительность		м³/ч	1900	2300	2300	2500
Уровень звукового давления		дБ(А)	55/54/52/47	56/55/50/46	56/55/50/46	58/56/52/46
Диаметр дренажной трубы		мм	Ø17×1.75	Ø17×1.75	Ø17×1.75	Ø17×1.75
Габаритные размеры (Ш×В×Г)		мм	1420×245×700	1700×245×700	1700×245×700	1700×245×700
Вес нетто		кг	50	59	59	59
<b>Наружный блок</b>						
Источник электропитания		В/ф/Гц	380-415/3/50	220-240/1/50	380-415/3/50	
Хладагент	Тип	-	R410A			
	Количество	кг	3.7	4.0	4.0	5.0
Габаритные размеры (Ш×В×Г)		мм	958×1349×412	958×1349×412	958×1349×412	1085×1365×427
Вес нетто		кг	108	105	114	126
Диаметр соединительных труб	Жидкость	дюйм	Ø3/8	Ø3/8	Ø3/8	Ø3/8
	Газ	дюйм	Ø5/8	Ø5/8	Ø5/8	Ø3/4
Максимальная длина фреоновой трассы		м	50	50	50	50
Максимальный перепад высот между блоками		м	30	30	30	30

В таблице приведены данные для температурных условий:

- режим охлаждения внутри 27 °C (DB)/19 °C (WB), снаружи 35 °C (DB)/24 °C (WB)
- режим нагрева внутри 20 °C (DB), снаружи 7 °C (DB)/6 °C (WB)

Количество фреона для блока GUHD42NM3FO указано для трассы длиной не более 5 м, для блоков GUHD48NK3FO, GUHD48NM3FO и GUHD60NM3FO — для трассы не более 7.5 м. При увеличении длины трассы необходимо дозаправить кондиционер (см. гл. 11).

## 5. УСЛОВИЯ ЭКСПЛУАТАЦИИ

Эксплуатацию кондиционера следует производить в соответствии с требованиями настоящей инструкции.

Параметры электропитания кондиционера в соответствии с таблицей 5.1.

Таблица 5.1.

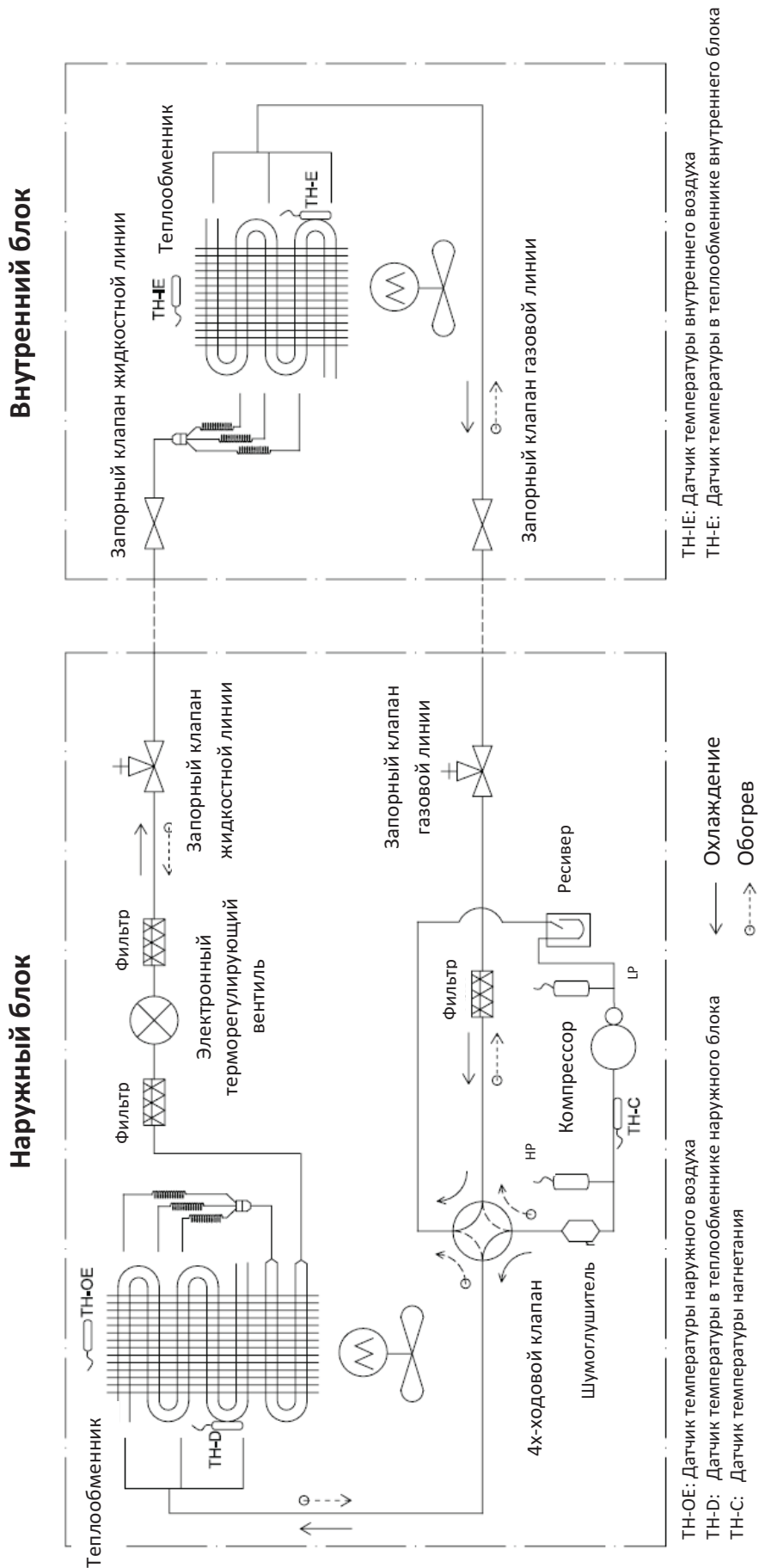
Тип блока	1-фазный	3-фазный
Рабочее напряжение, В	220 ÷ 240	380 ÷ 415
Допустимый диапазон напряжений, В	198 ÷ 264	342 ÷ 457
Частота, Гц	50	50

Температурный диапазон эксплуатации в соответствии с таблицей 5.2.

Таблица 5.2.

Режим работы	Температура наружного воздуха
Охлаждение	-15 °C ÷ +48 °C
Обогрев	-10 °C ÷ +24 °C

## 6. ГИДРАВЛИЧЕСКАЯ СХЕМА СИСТЕМЫ



В наружных блоках GUNDO9NK3FO и GUNH12NK3FO вместо электронного терморегулирующего вентиля установлена капиллярная трубка.

## 7. УПРАВЛЕНИЕ

Управление кондиционером осуществляется с помощью инфракрасного, проводного или зонального пульта управления.

Блоки системы U-Match могут быть подключены к системе управления зданием с помощью протокола Modbus.

### 7.1. Инфракрасный пульт управления

Инфракрасный пульт управления входит в стандартный комплект поставки кассетных и напольно-потолочных внутренних блоков.

На рис. 7.1. представлен внешний вид инфракрасного беспроводного пульта управления. Описание кнопочной панели приведено в таблице 7.1.

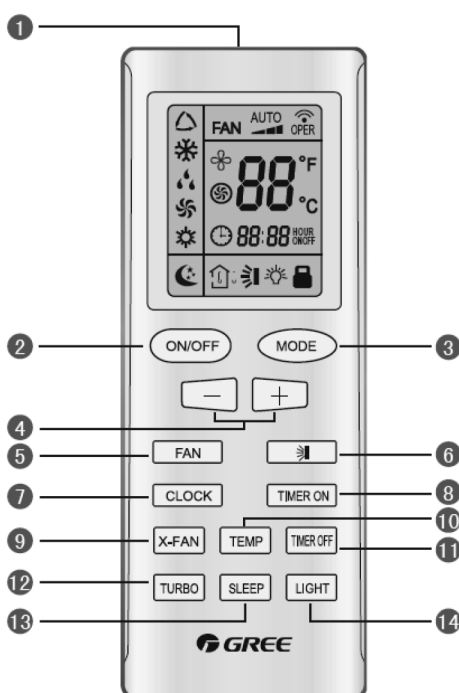
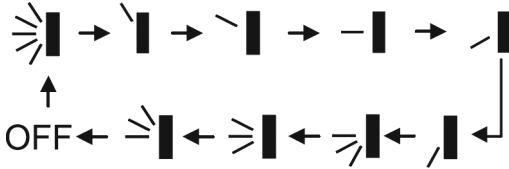


Рис. 7.1.

Таблица 7.1.

№	Название	Описание
1	Передатчик	Передатчик сигнала.
2	ON/OFF	Кнопка ON/OFF служит для включения и выключения блока.
3	MODE	Нажатием кнопки MODE происходит циклическое переключение режимов работы блока в следующей последовательности: <b>Авто – Охлаждение –осушение – Вентиляция – Обогрев – Авто</b> При подключении электропитания блок по умолчанию будет работать в режиме Авто. В режиме Авто температура воздуха не задается и на дисплей пульта не выводится. В режиме обогрева начальное значение температуры – 28 °С, в остальных режимах – 25 °С.

4	- +	Нажатием кнопки «-» или «+» установленная температура уменьшается или увеличивается на 1 °С. При удержании кнопки «-» или «+» в течение 2 секунд температура будет быстро меняться. В режиме Авто изменение установленной температуры невозможно. Температуру можно установить в диапазоне 16–30 °С.
5	FAN	Нажатием кнопки FAN происходит циклическое переключение режимов скорости вентилятора в следующей последовательности: <b>Авто – Низкая – Средняя – Высокая</b> В режиме осушения изменение скорости вращения вентилятора невозможно. Вентилятор будет автоматически вращаться с низкой скоростью.
6	SWING	<p>Нажатием кнопки SWING циклически изменяется угол поворота жалюзи в следующей последовательности:</p>  <p>Если в процессе вертикального поворота жалюзи, функция качания жалюзи будет отключена, жалюзи остановятся и останутся в текущей позиции. Когда включена функция качания жалюзи, на дисплей выводится индикация «↻».</p>
7	CLOCK	При нажатии кнопки CLOCK становится доступной настройка часов. При этом на дисплее будет мигать индикация «⌚». Установите время нажатием кнопок «-» и «+». Если удерживать кнопку «-» или «+» в течение 2 секунд, время будет изменяться на 10 минут каждые 0,5 секунд. После окончания настройки нажмите кнопку CLOCK для подтверждения. При включении питания пульта установленное время по умолчанию – 12:00.
8	TIMER ON	При нажатии кнопки TIMER ON на дисплее появится мигающая индикация «ON», а символ «⌚» пропадет. Установите время включения блока нажатием кнопок «-» и «+». Каждое нажатие уменьшает или увеличивает время на 1 минуту. При удержании кнопки «-» или «+» в течении 2,5 секунд время будет быстро изменяться по минуте за раз, при удержании кнопки «-» или «+» в течении еще 2,5 секунд время будет быстро изменяться по 10 минут за раз. После окончания настройки в течение 5 секунд нажмите кнопку TIMER ON, чтобы подтвердить настройку времени включения. После этого, чтобы отключить таймер нажмите кнопку TIMER ON еще раз.
9	X-FAN	Нажатием кнопки X-FAN включается и отключается функция самоочистки. Когда функция самоочистки включена, на дисплей выводится индикация «✂». При подключении электропитания функция X-FAN по умолчанию отключена. Когда блок выключен, функция X-FAN не может быть включена, но может быть включена.

10	TEMP	Нажатием кнопки TEMP происходит переключение между отображением на дисплее установленной температуры и температуры внутреннего воздуха. При подключении электропитания на дисплее по умолчанию отображается установленная температура. Одновременно с установленной температурой на дисплей выводится иконка «↑». Одновременно с температурой внутреннего воздуха на дисплей выводится иконка «↓».
11	TIMER OFF	При нажатии кнопки TIMER OFF становится доступной настройка времени выключения блока. При этом на дисплее появится мигающая индикация «OFF», а символ «⌚» пропадет. Процедура настройки времени выключения такая же, как и для времени включения.
12	TURBO	Нажатием кнопки TURBO в режимах охлаждения и обогрева включается или отключается функция TURBO. Когда функция TURBO включена. На дисплей выводится индикация «⚡». При изменении режима работы блока или скорости вращения вентилятора, функция TURBO автоматически отключается.
13	SLEEP	Нажатием кнопки SLEEP включается и отключается ночной режим. Когда ночной режим включен, на дисплей выводится индикация «☾». При подключении электропитания ночной режим по умолчанию отключен. При выключении блока ночной режим будет также отключен. В режимах вентиляции и Авто ночной режим недоступен.
14	LIGHT	Нажатием кнопки LIGHT включается и отключается подсветка дисплея. Когда подсветка включена, на дисплей выводится индикация «💡».

## 7.2. Проводной пульт управления

Проводной пульт управления входит в стандартный комплект поставки канальных внутренних блоков.

На рисунке 7.2.1. показан внешний вид проводного пульта управления.

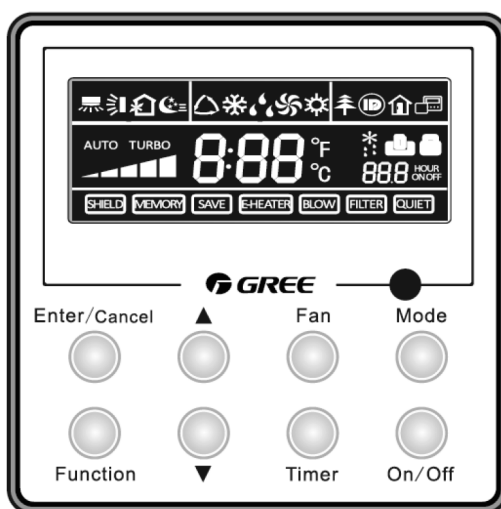


Рис. 7.2.1.



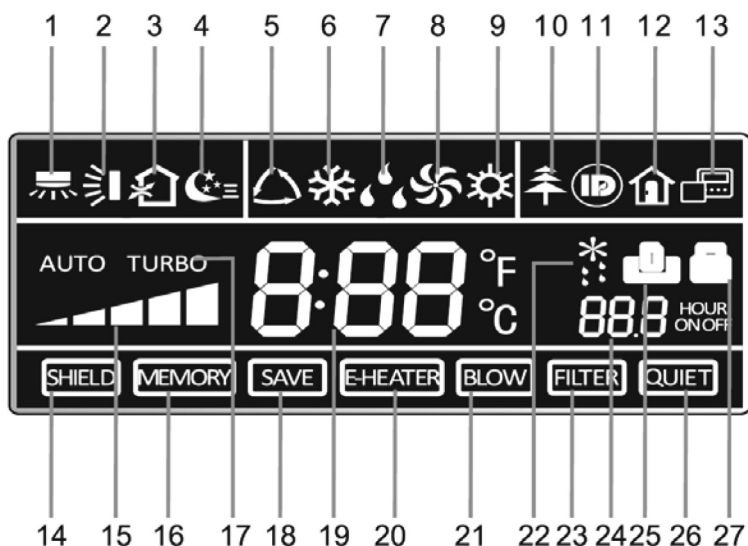


Рис. 7.2.2.

В таблице 7.2.1. приведено описание индикации на ЖК-дисплее проводного пульта управления.

Таблица 7.2.1.

Поз	Индикация	Комментарии
1	SWING	Индикация при включении функции горизонтального качания жалюзи
2		Индикация при включении функции вертикального качания жалюзи
3	AIR	Индикация при включении притока воздуха с улицы
4	SLEEP	Индикация при включении ночного режима
5	Режим AUTO	Индикация при включении автоматического режима (AUTO)
6	Режим COOL	Индикация при включении режима охлаждения (COOL)
7	Режим DRY	Индикация при включении режима осушения (DRY)
8	Режим FAN	Индикация при включении режима вентиляции (FAN)
9	Режим HEAT	Индикация при включении режима нагрева (HEAT)
10	Функция HEALTH	Индикация при включении функции ионизации воздуха
11	Функция I-DEMAND	Индикация при включении функции ограничения потребляемой мощности
12	Функция притока свежего воздуха	Индикация при включении функции притока свежего воздуха
13	MASTER/SLAVE	Индикация при присвоении пульту статуса Ведущего.
14	Функция Shield	Индикация при включении блокировки управления с индивидуального пульта при дистанционном управлении
15	Скорость вентилятора	Индикация текущей скорости вращения вентилятора (авто/низкая/средняя/высокая)
16	Функция Memory (Авторестарт)	Автоматическое включение кондиционера в работу с заданными параметрами после несанкционированного отключения электропитания и возобновления его подачи.

17	Функция Turbo	Индикация при включении функции Turbo
18	Функция Save	Индикация при включении режима энергосбережения
19	Температура	Индикация температуры (заданной/окружающего воздуха)
20	E-Heater	Индикация при работе электронагревателя
21	Функция Blow	Индикация при включении функции самоочистки
22	Функция Defrost	Индикация при автоматическом включении функции размораживания в режиме нагрева
23	Функция Filter	Индикация при возникновении необходимости очистки фильтра
24	Timer	Индикация настройки таймера
25	Функция Gate control	Блок ключа-карты
26	Функция Quiet (Тихий режим)	Индикация функции бесшумной работы/бесшумной работы в автоматическом режиме
27	Функция Lock	Индикация при включении блокировки кнопок пульта

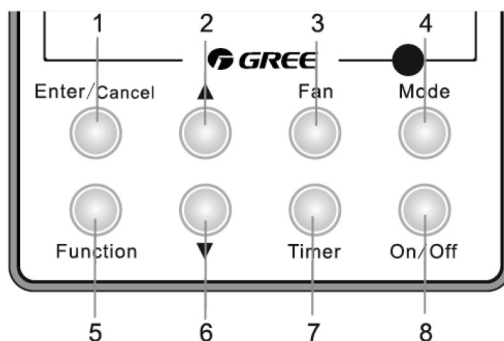


Рис. 7.2.3.

В таблице 7.2.2. приведено описание кнопочной панели проводного пульта управления.

Таблица 7.2.2.

Поз.	Наименование кнопки	Описание
1	Enter/Cancel	Кнопка выбора, подтверждения и отмены выбранных режимов и параметров
2	▲	Кнопки установки значений заданной температуры и времени таймера
6	▼	
3	Fan	Кнопка задания скорости вентилятора (высокая/средняя/низкая/авто)
4	Mode	Кнопка задания режима работы (охлаждение/обогрев/вентиляция/осушение)
5	Function	Кнопка включения функций качания жалюзи(Swing), сна(Sleep), энергосбережения(Save). Функции притока свежего воздуха(Air), турбо(Turbo), электрообогрева(Heater) в кондиционерах данной серии отсутствуют
7	Timer	Кнопка включения таймера
8	ON/OFF	Кнопка включения/выключения кондиционера

### 7.2.1. Порядок управления

#### 1) Включение и выключение кондиционера

Нажмите кнопку ON/OFF, чтобы включить кондиционер. Чтобы выключить кондиционер, еще раз нажмите кнопку ON/OFF.

#### 2) Выбор режима работы

Режим работы кондиционера задается кнопкой MODE. Каждое нажатие кнопки MODE включает один из режимов в следующей последовательности:

Автоматический — Охлаждение — Обогрев — Вентиляция — Осушение

В кондиционерах серии U-Match DC-Inverter можно установить режим низкотемпературного осушения. Для этого в режиме осушения при заданной температуре 16 °С дважды нажмите и удерживайте кнопку ▼. После этого значение заданной температуры будет составлять 12 °С и включится режим низкотемпературного осушения. Чтобы отключить режим низкотемпературного осушения нажмите кнопку MODE или ▲.

#### 3) Установка значения температуры

Заданная температура в режимах охлаждения, обогрева и осушения регулируется кнопками ▲ и ▼. Каждое нажатие кнопки ▲ или ▼ увеличивает или уменьшает заданную температуру на 1 °С. Значение температуры может быть установлено в диапазоне от 16 до 30 °С.

В автоматическом режиме и режиме вентиляции температура не регулируется.

#### 4) Настройка таймера

Функция таймера позволяет запрограммировать включение или выключение кондиционера с заданными параметрами через установленный промежуток времени.

Диапазон включения или выключения по таймеру от 0,5 до 24 часов.

Для установки включения кондиционера по таймеру (TIMER ON) при выключенном кондиционере необходимо нажать на кнопку TIMER, на ЖК-дисплее в зоне времени (Hour) начинает мигать индикация. Кнопками ▲ и ▼ устанавливается необходимое время, через которое включится. Затем нажать кнопку TIMER для подтверждения.

При неработающем кондиционере можно параллельно установить время выключения, если после установки значений времени включения, до подтверждения кнопкой TIMER нажать кнопку MODE. Затем кнопками ▲ и ▼ задать необходимое время выключения и нажать кнопку TIMER для подтверждения.

Для установки выключения кондиционера по таймеру (TIMER ON) при работающем кондиционере необходимо нажать на кнопку TIMER, на ЖК-дисплее в зоне времени (Hour) начинает мигать индикация. Кнопками ▲ и ▼ устанавливается необходимое время, через которое выключится. Затем нажать кнопку TIMER для подтверждения.

При работающем кондиционере можно параллельно установить время включения, если после установки значений времени выключения, до подтверждения кнопкой TIMER нажать кнопку MODE. Затем кнопками ▲ и ▼ задать необходимое время включения и нажать кнопку TIMER для подтверждения.

Если на работающем блоке установлено и время включения, и время выключения, то на дисплее пульта будет высвечиваться время выключения.

Если на не работающем блоке установлено и время включения, и время выключения, то на дисплее пульта будет высвечиваться время включения.

При неработающем блоке и одновременной установке TIMER OFF и TIMER ON время выключения (TIMER OFF) рассчитывается от времени включения.

При работающем блоке и одновременной установке TIMER OFF и TIMER ON время включения (TIMER OFF) рассчитывается от времени выключения.

#### **5) Включение функций качания жалюзи/сна/энергосбережения**

Для включения одной из перечисленных функций при включенном кондиционере нажмите кнопку FUNCTION, пока на ЖК-дисплее не появится индикация соответствующей функции, затем нажмите кнопку ENTER/Cancel.

Для выключения какой-либо функции снова выберите ее с помощью кнопки FUNCTION и нажмите кнопку ENTER/Cancel.

#### **6) Установка функции Memory (Авторестарт)**

Функция авторестарта предполагает автоматическое возобновление работы кондиционера с прежними параметрами после отключения и последующего возобновления подачи электропитания.

Для включения функции авторестарта в рабочем режиме нажмите и удерживайте одновременно кнопки MODE и ▲. При включении авторестарта на панели индикации загорается индикация MEMORY.

#### **7) Запрос температуры окружающего воздуха наружного блока**

Для запроса температуры окружающего воздуха наружного блока необходимо нажать и удерживать кнопку Enter/Cancel в течение 5 секунд, после звукового сигнала на дисплее высветится температура. Для снятия запроса необходимо нажать любую кнопку.

#### **8) Выбор шкалы температуры (Цельсия или Фаренгейта)**

В состоянии OFF нажмите кнопки MODE и ▼ и удерживайте в течение 5 секунд. Показание температуры на дисплее будет меняться между шкалой Цельсия и Фаренгейта.

#### **14) Блокировка кнопок пульта управления**

Панель управления проводного пульта может быть заблокирована одновременным нажатием кнопок ▲ и ▼. Отмена блокировки осуществляется повторным нажатием этих кнопок.

Когда пульт заблокирован, нажатие любых других кнопок ничего не даст.

#### **15) Индикация кодов неисправностей**

При возникновении неисправности на ЖК-дисплее пульта управления высвечивается код неисправности в виде буквенно-цифровых символов. Описание кодов ошибок приведено в главе 13.

### 7.3. Зональный пульт управления

Зональный пульт управления может одновременно контролировать до 16 внутренних блоков и выводить на ЖК-дисплей рабочие параметры любого из этих блоков. Внешний вид зонального пульта управления представлен на рис. 7.3.1.



Рис. 7.3.1.

В таблице 7.3.1. приведено описание кнопочной панели зонального пульта управления.

Таблица 7.3.1.

№	Название	Описание функции
1	Mode	Переключение режима работы внутреннего блока
2	Fan	Установка скорости вентилятора (высокая, средняя низкая или авто)
3	On/Off	Включение и выключение внутреннего блока
4	▲	1. В режиме индивидуального или централизованного управления: установка заданной температуры. 2. В режиме настройки таймера: установка времени включения и времени выключения блока. 3. В режиме настройки часов: установка часов и минут.
5	▼	
6	Mon 1/9	Переключение между блоком 1 и блоком 9. В режиме настройки таймера или часов — понедельник.
7	Tue 2/10	Переключение между блоком 2 и блоком 10. В режиме настройки таймера или часов — понедельник.
8	Wed 3/11	Переключение между блоком 3 и блоком 11. В режиме настройки таймера или часов — понедельник.

9	Thu 4/12	Переключение между блоком 4 и блоком 12. В режиме настройки таймера или часов — понедельник.
10	Fri 5/13	Переключение между блоком 5 и блоком 13. В режиме настройки таймера или часов — понедельник.
11	Sat 6/14	Переключение между блоком 6 и блоком 14. В режиме настройки таймера или часов — понедельник.
12	Sun 7/15	Переключение между блоком 7 и блоком 15. В режиме настройки таймера или часов — понедельник.
13	8/16	Переключение между блоком 8 и блоком 16.
14	Timer/Time	Установка и настройка таймера и часов.
15	Central	Переключение между режимами централизованного и индивидуального управления.
16	Shield	Блокировка нескольких или всех функций одного или группы внутренних блоков.
17	All on/off	Включение и выключение всех внутренних блоков.



Рис. 7.3.2.

В таблице 7.3.2. приведено описание индикации на дисплее зонального пульта управления.

Таблица 7.3.2.

№	Наименование	Описание
1	Скорость вентилятора	Индикация текущей скорости вращения вентилятора (авто/низкая/средняя/высокая)
2	Режим работы	Индикация текущего режима работы блока (охлаждение/осушение/вентиляция/обогрев/авто)
3	Часы	Индикация текущего времени в 24-часовом формате и текущего дня недели
4	Защита	Индикация статуса защиты (ALL/TEMP/MODE/On/Off)
5	Недельный таймер	Индикация временного периода, который будет повторяться каждую неделю
6	Установленная температура Адрес внутреннего блока	Индикация установленной температуры, адресного кода внутреннего блока (0–16) и единиц измерения (°C/°F)
7	Режим управления	Индикация режима управления (индивидуальное/централизованное)
8	Температура наружного воздуха Серийный порт	Индикация температуры наружного воздуха, серийного порта и единиц измерения (°C/°F)
9	Адрес внутреннего блока On/Off	Индикация адресных кодов подключенных внутренних блоков и их текущего статуса (включен или выключен);
10	Код ошибки Блокировка	Индикация кодов ошибок, если в блоке возникла неисправность, и статуса блокировки.

## 8. ОБЩИЕ УКАЗАНИЯ ПО МОНТАЖУ И ЭКСПЛУАТАЦИИ

*Установка, ремонт и техническое обслуживание блока должно производиться специально обученным персоналом в соответствии с инструкцией по установке. Ошибки при установке, ремонте или техническом обслуживании могут вызвать короткое замыкание, утечки, возгорание или иное повреждение оборудования, а также привести к поражению электрическим током.*

### 8.1. Общие указания по монтажу и установке

- При установке мощного кондиционера в маленьком помещении убедитесь, что в случае утечки количество хладагента в воздухе не будет превышать предельно допустимую концентрацию. Повышенное содержание хладагента в воздухе может вызывать удушье у людей.
- Блок должен быть установлен на твердом и прочном основании, способном выдержать вес блока.
- Кондиционируемое помещение должно хорошо проветриваться.
- Перед началом установки убедитесь, что источник электропитания соответствует требованиям технической документации на данное оборудование и нормам безопасности.
- Электрические подключения должны выполняться в соответствии с локальными и федеральными стандартами и требованиями настоящей инструкции.
- Блоки должны подключаться к электрической сети через автоматический выключатель. Блок включается и выключается автоматически в соответствии с Вашими требованиями. Не включайте и не выключайте блок часто.
- Во избежание поражения электрическим током блок должен быть надежно заземлен. Кабель заземления не должен подключаться к газовой или жидкостной трубам, телефонной линии.
- Чтобы обеспечить качественный отвод конденсата, образующегося при работе блока, необходимо установить дренажный шланг. Ошибки при установке дренажного отвода могут привести к утечке воды и повреждению оборудования. Обеспечьте тепловую изоляцию дренажного шланга, чтобы предотвратить конденсацию влаги на его поверхности.
- После завершения монтажа электрических соединений подключите блок к сети электропитания и произведите проверку системы на предмет утечек электроэнергии.

### 8.2. Общие требования по эксплуатации и техническому обслуживанию

Не храните и не используйте вблизи блока легковоспламеняющиеся, взрывоопасные, ядовитые и другие опасные вещества и материалы.

В случае появления неприятных запахов, например, запаха гари, немедленно отключите электропитание блока.

Не засовывайте пальцы и другие предметы в отверстия для входа и выхода воздуха. Это опасно.

Не вставляйте на блок и не помещайте на него другие предметы.

Не допускайте детей к работе с кондиционером.

При подключенном электропитании не касайтесь блока мокрыми руками. Это может привести к поражению электрическим током.



Для обеспечения нормальной и безотказной работы необходимо своевременное техническое сервисное обслуживание, которое осуществляется специалистами авторизованных сервисных центров.

Нейлоновые фильтры внутреннего блока должны своевременно очищаться от загрязнений. На время очистки блока или замены фильтра отключайте блок от сети электропитания. Фильтр вынимается из блока и промывается водой с легким моющим раствором.

Дренажная трубка должна периодически очищаться внутри и обеспечивать беспрепятственный отвод конденсата.

Отключайте блок от сети электропитания, если он не будет эксплуатироваться в течение долгого времени. После длительного периода простоя необходимо:

- а) проверить, не заблокированы ли входные и выходные воздушные отверстия.
- б) проверить надежность заземления кондиционера.
- в) проверить правильность установки воздушных фильтров и их чистоту.

После окончания сезона работы необходимо отключить источник питания, снять и очистить воздушные фильтры, очистить блоки от пыли.

## **9. УСТАНОВКА НАРУЖНОГО БЛОКА**

### **9.1. Требования по размещению наружного блока**

- Место размещения блоков должно быть выбрано с учетом требований безопасности, свободного доступа при обслуживании и эксплуатации и возможно максимальной длины соединительных трубок.
- Внутренний и внешний блок должны быть расположены таким образом, чтобы обеспечить беспрепятственный приток и отток входящего и выходящего потока воздуха.
- Блоки должны быть установлены с помощью надежных и прочных кронштейнов, рассчитанных на вес блоков с учетом места крепления.
- Место размещения блоков должно быть выбрано таким образом, чтобы обеспечить удобство при монтаже и сервисном обслуживании. От внутреннего блока должен быть обеспечен надежный слив конденсата.
- Не допускается установка блоков в местах с содержанием в воздухе горючих и ядовитых веществ, высокой запыленностью и повышенной влажностью.
- Не размещайте блоки в местах, где они будут подвержены прямому попаданию солнечного света или иному источнику тепла
- Наружный блок должен быть установлен таким образом, чтобы работа компрессора не мешала окружающим.
- Для защиты внешнего блока от дождя, прямого солнечного света и т.п. необходимо предусмотреть навес.
- При установке нескольких наружных блоков в непосредственной близости необходимо учитывать направление выходящих воздушных потоков. Воздушные потоки не должны быть направлены навстречу друг другу.

При установке внутренних блоков канального типа убедитесь, что расстояния от внутреннего блока до ограждающих конструкций не меньше указанных на рисунке ниже:

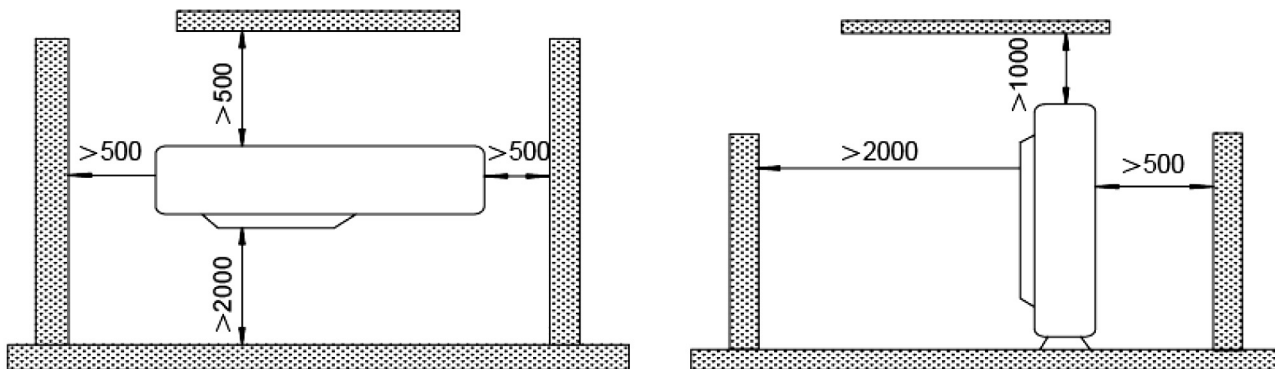
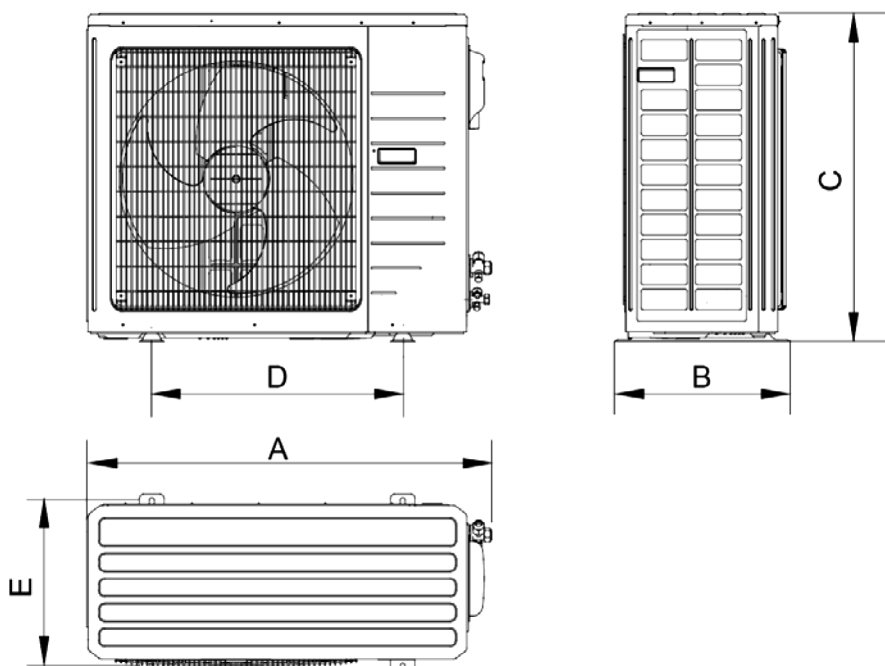


Рис. 9.1.

## 9.2. Габаритные и установочные размеры наружных блоков



Модель	A	B	C	D	E
GUHD09NK3FO	848	320	540	540	286
GUHD12NK3FO					
GUHD18NK3FO	955	396	700	560	360
GUHD24NK3FO	980	427	790	610	395
GUHD30NK3FO					
GUHD36NK3FO	1107	440	1100	631	400
GUHD36NM3FO					
GUHD42NK3FO	958	412	1349	572	376
GUHD42NM3FO					
GUHD48NK3FO					
GUHD48NM3FO					
GUHD60NM3FO	1085	427	1365	620	395

## 10. УСТАНОВКА ВНУТРЕННЕГО БЛОКА

### 10.1. Требования по размещению внутреннего блока

- Место размещения блоков должно быть выбрано с учетом требований безопасности, свободного доступа при обслуживании и эксплуатации и возможно максимальной длины соединительных трубок.
- Внутренний и внешний блок должны быть расположены таким образом, чтобы обеспечить беспрепятственный приток и отток входящего и выходящего потока воздуха.
- Блоки должны быть установлены с помощью надежных и прочных кронштейнов, рассчитанных на вес блоков с учетом места крепления.
- Место размещения блоков должно быть выбрано таким образом, чтобы обеспечить удобство при монтаже и сервисном обслуживании. От внутреннего блока должен быть обеспечен надежный слив конденсата.
- Не допускается установка блоков в местах с содержанием в воздухе горючих и ядовитых веществ, высокой запыленностью и повышенной влажностью.
- Не размещайте блоки в местах, где они будут подвержены прямому попаданию солнечного света или иному источнику тепла
- Наружный блок должен быть установлен таким образом, чтобы работа компрессора не мешала окружающим.
- Для защиты внешнего блока от дождя, прямого солнечного света и т.п. необходимо предусмотреть навес.
- При установке нескольких наружных блоков в непосредственной близости необходимо учитывать направление выходящих воздушных потоков. Воздушные потоки не должны быть направлены навстречу друг другу.

### 10.2. Внутренние блоки канального типа

При установке внутренних блоков канального типа убедитесь, что расстояния от внутреннего блока до ограждающих конструкций не меньше указанных на рисунке ниже:

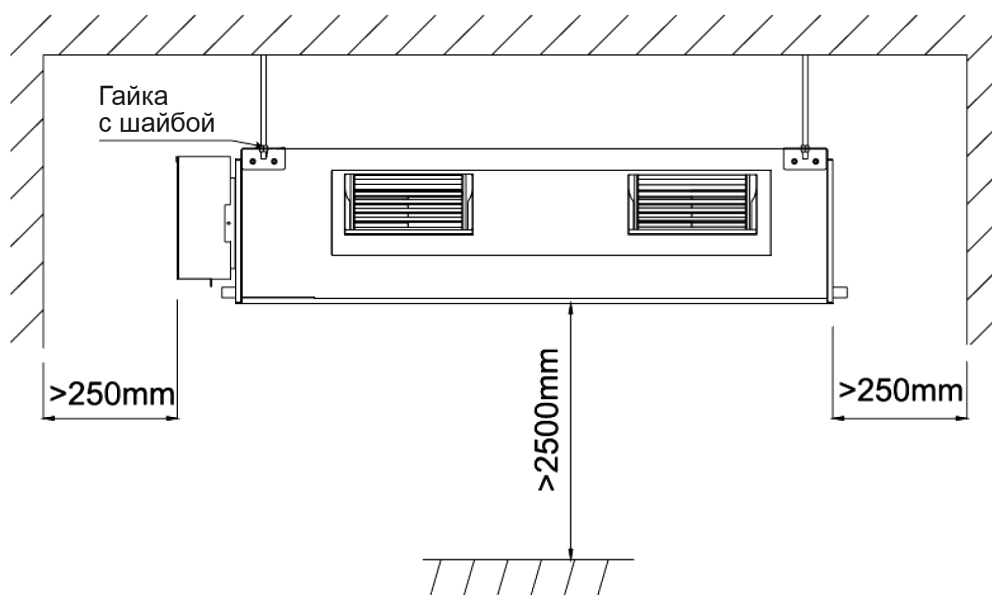
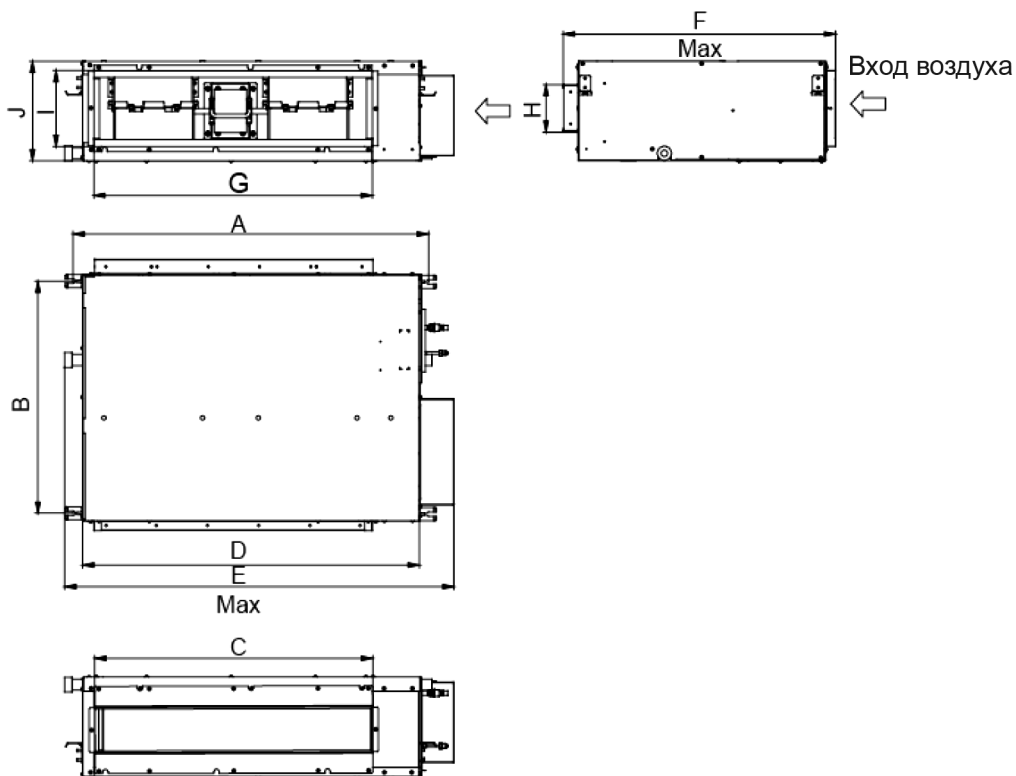
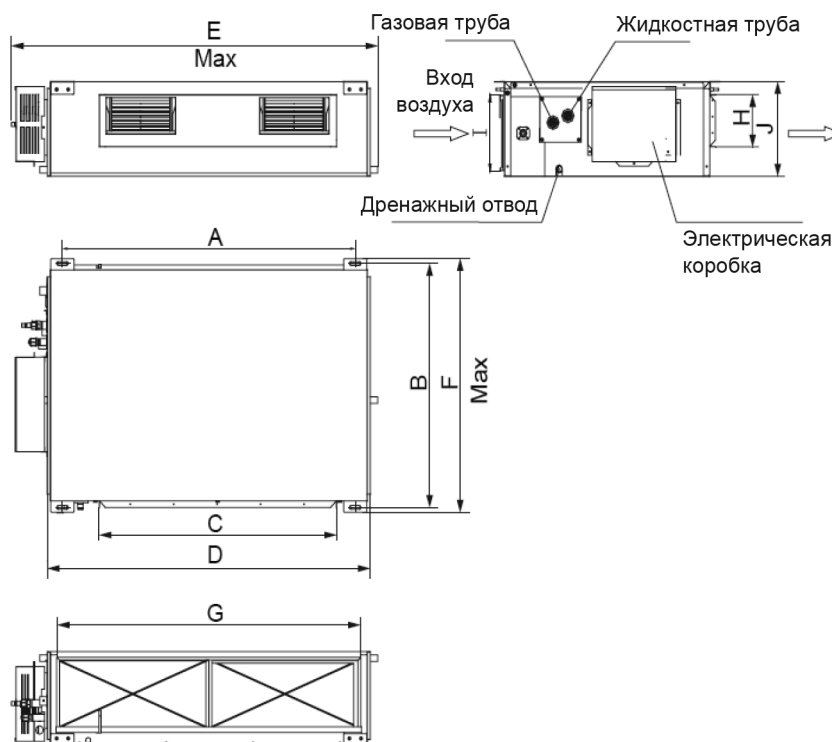


Рис. 10.2.

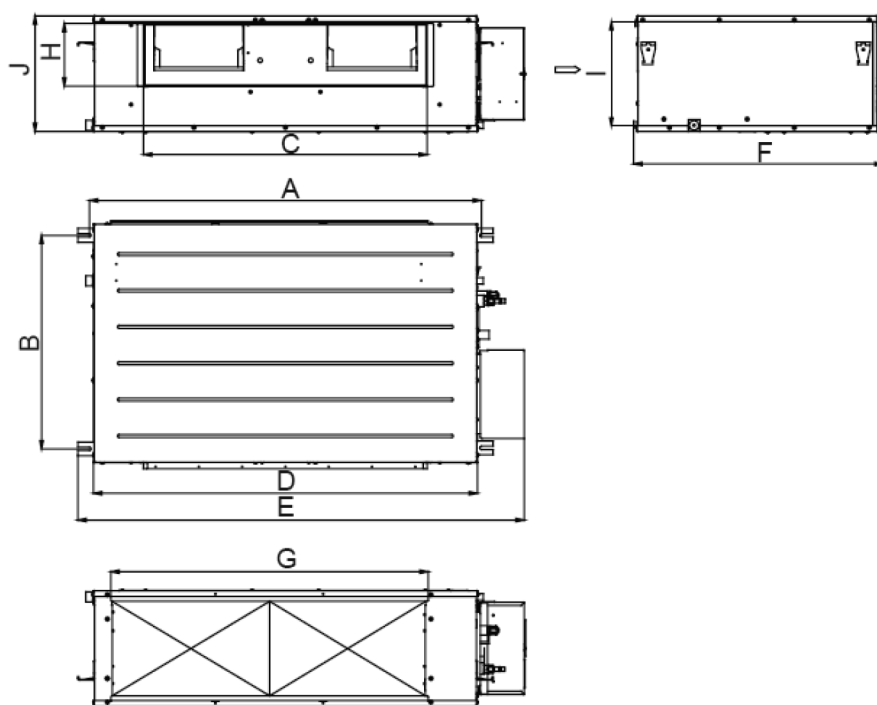
10.2.1. Габаритные и установочные размеры внутренних блоков канального типа  
 Для блоков GFH09K3FI, GFH12K3FI и GFH18K3FI:



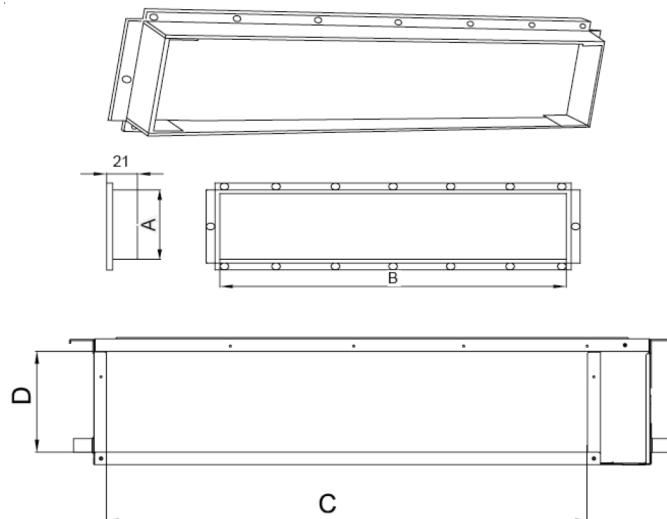
Для блоков GFH24K3FI, GFH30K3FI, GFH36K3FI и GFH42K3FI:



Для блоков GFH48K3FI и GFH60K3FI:



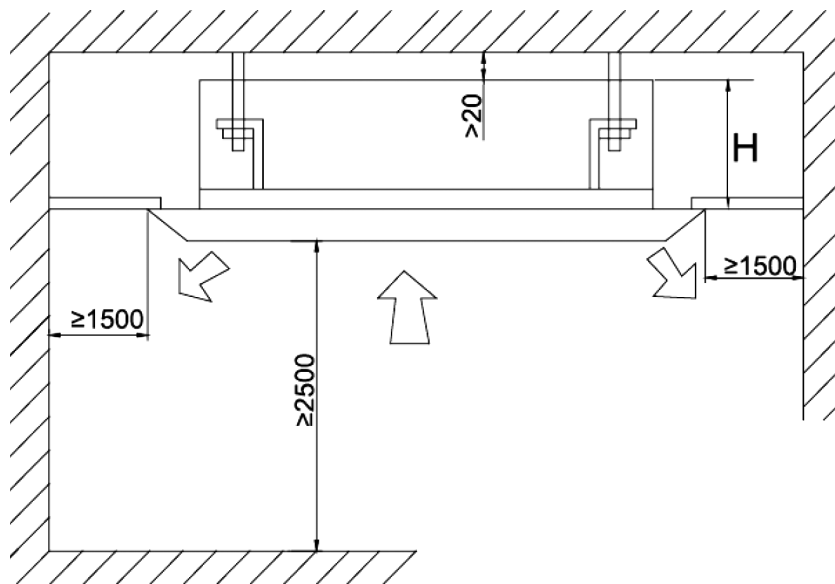
	<b>A</b>	<b>B</b>	<b>C</b>	<b>D</b>	<b>E</b>	<b>F</b>	<b>G</b>	<b>H</b>	<b>I</b>	<b>J</b>
GFH09K3FI	840	561	635	790	925	665	738	125	203	250
GFH12K3FI	945	618	738	892	1037	721	738	125	203	266
GFH18K3FI										
GFH24K3FI	1101	517	820	1159	1279	558	1002	160	235	268
GFH30K3FI										
GFH36K3FI	1011	748	820	1115	1226	775	979	160	231	290
GFH42K3FI										
GFH48K3FI	1177	646	852	1150	1340	750	953	190	316	350
GFH60K3FI										



	Выходной канал		Входной канал	
	A	B	C	D
GFH09K3FI	133	633	710	166
GFH12K3FI	123	736	710	166
GFH18K3FI	123	736	710	166
GFH24K3FI	158	818	994	195
GFH30K3FI	158	818	994	195
GFH36K3FI	158	818	1000	206
GFH42K3FI	158	818	1000	206
GFH48K3FI	190	850	940	286
GFH60K3FI	190	850	940	286

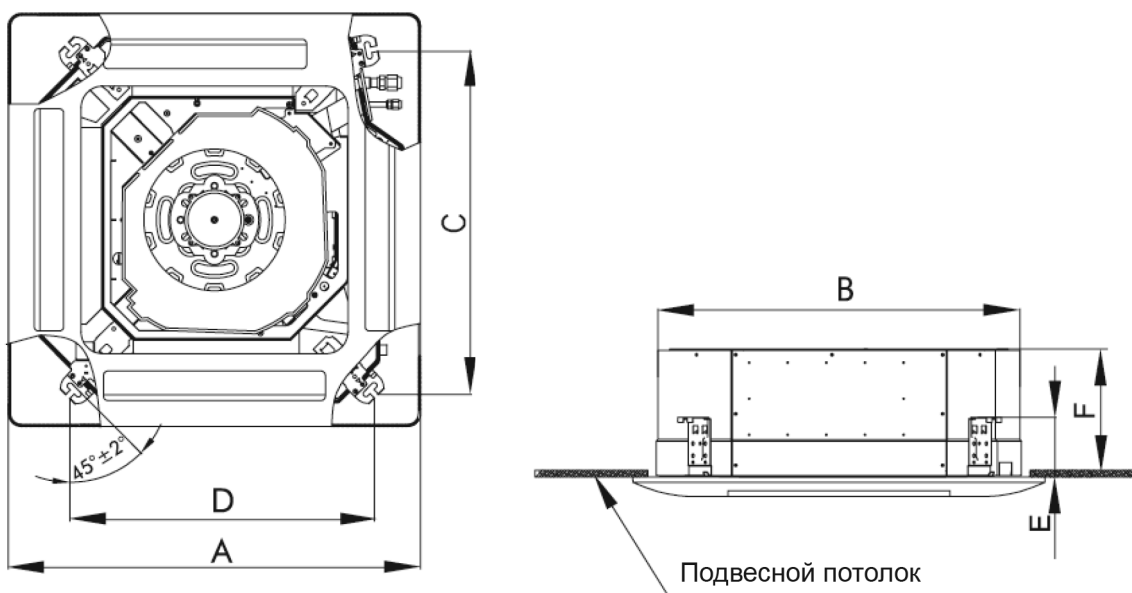
### 10.3. Внутренние блоки кассетного типа

При установке внутренних блоков кассетного типа убедитесь, что расстояния от внутреннего блока до ограждающих конструкций не меньше указанных на рисунке ниже:



Модель	Н
GKH12K3FI	255
GKH12K3FI	
GKH12K3FI	260
GKH12K3FI	340
GKH12K3FI	
GKH12K3FI	
GKH12K3FI	320
GKH12K3FI	

10.3.1. Габаритные и установочные размеры внутренних блоков кассетного типа



	A	B	C	D	E	F
GKH12K3FI	670	596	592	571	145	240
GKH18K3FI						
GKH24K3FI	950	840	780	680	160	240
GKH30K3FI	950	840	780	680	160	320
GKH36K3FI						
GKH42K3FI						
GKH48K3FI	1040	910	842	788	170	290
GKH160K3FI						

### 10.4. Внутренние блоки напольно-потолочного типа

При установке внутренних блоков канального типа убедитесь, что расстояния от внутреннего блока до ограждающих конструкций не меньше указанных на рисунке ниже:

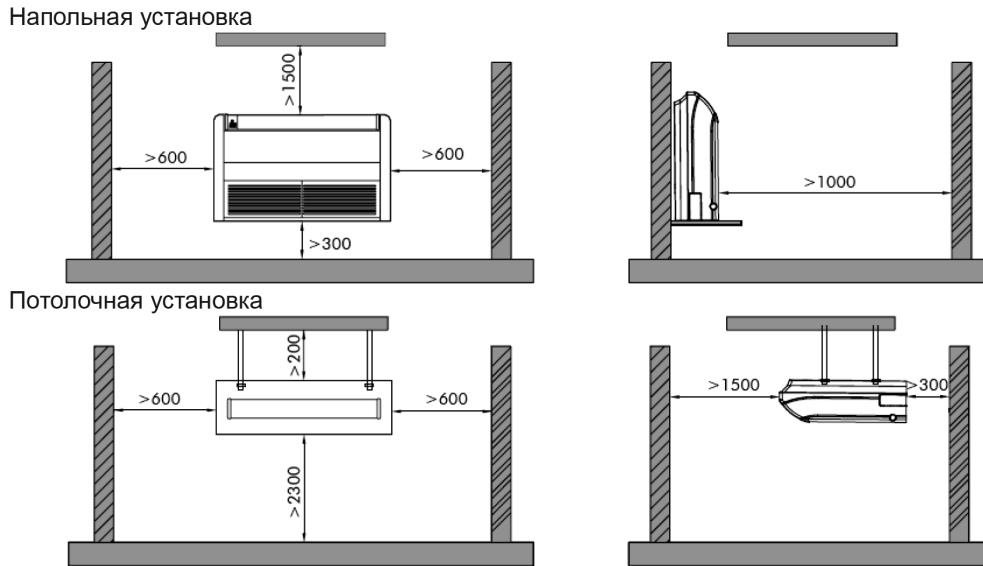
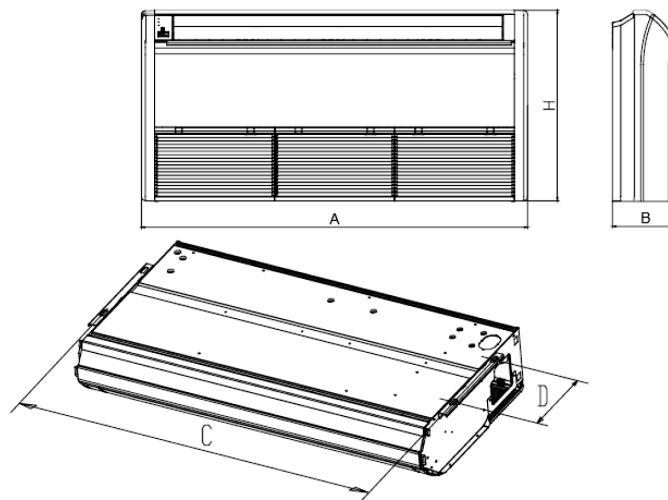


Рис. 10.1.3.

#### 10.4.1. Габаритные и установочные размеры внутренних блоков напольно-потолочного типа



	A	B	C	D	H
GTH09K3FI	1220	225	1158	280	700
GTH12K3FI					
GTH18K3FI					
GTH24K3FI					
GTH30K3FI	1420	245	1354	280	700
GTH36K3FI					
GTH42K3FI					
GTH48K3FI	1700	245	1634	280	700
GTH60K3FI					



## 11. ПАРАМЕТРЫ ФРЕОНОВОЙ ТРАССЫ

В зависимости от взаимного расположения наружного и внутреннего блоков длина соединительных труб может быть различной. Чем больше длина фреоновой трассы, тем больше требуется хладагента, поэтому длина трассы должна быть как можно меньше. Максимальная длина фреоновой трассы для блоков различной производительности приведена в таблице 11.1.

Таблица 11.1.

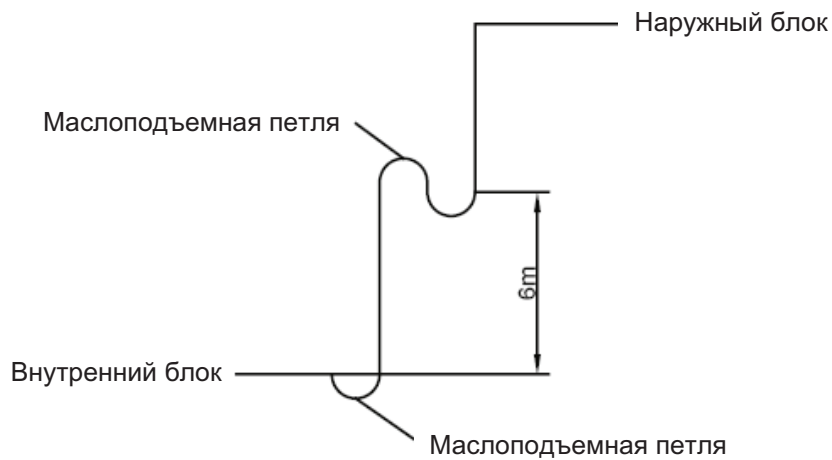
<b>Модель наружного блока</b>	<b>Максимальная суммарная длина фреоновой трассы, м</b>	<b>Максимальный перепад высот между блоками, м</b>
GUHD09NK3FO	20	15
GUHD12NK3FO	20	15
GUHD18NK3FO	20	15
GUHD24NK3FO	30	15
GUHD30NK3FO	30	15
GUHD36NK3FO	30	15
GUHD36NM3FO	30	15
GUHD42NK3FO	50	30
GUHD42NM3FO	50	30
GUHD48NK3FO	50	30
GUHD48NM3FO	50	30
GUHD30NM3FO	50	30

Количество фреона, заправленное в наружный блок на заводе, рассчитано на стандартную длину фреоновой трассы. Если после монтажа длина фреоновой трассы превышает стандартную, необходимо произвести дозаправку системы хладагентом с соответствии с таблицей ниже:

Таблица 11.2.

<b>Модель</b>	<b>Стандартная длина трассы</b>	<b>Дополнительное количество хладагента</b>
9к–18к	5 м	30 г/м
24к–42к	5 м	60 г/м
48к–60к	7,5 м	60 г/м

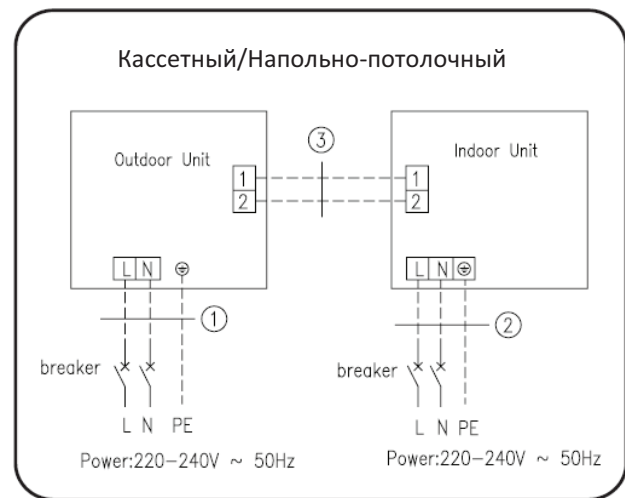
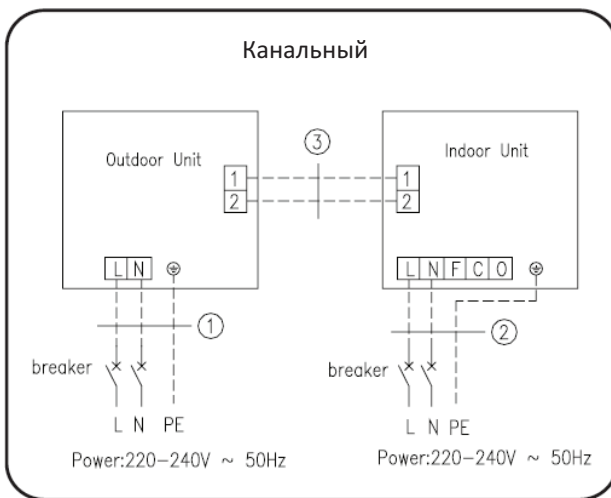
Когда перепад высот между наружным и внутренним блоком больше 10 м, через каждые 6 м необходимо устанавливать маслоподъемные петли.



## 12. ЭЛЕКТРИЧЕСКИЕ ПОДКЛЮЧЕНИЯ

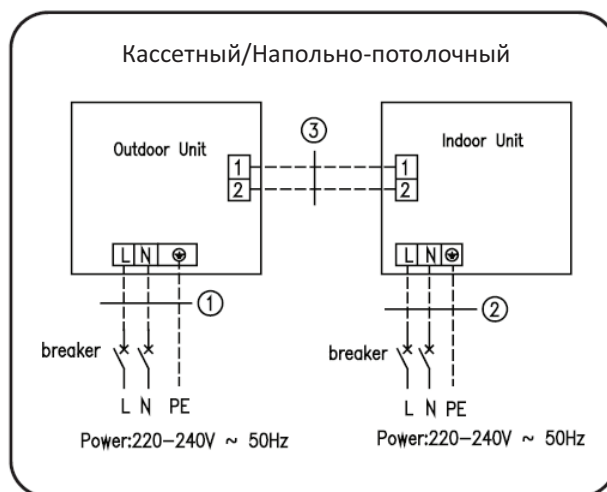
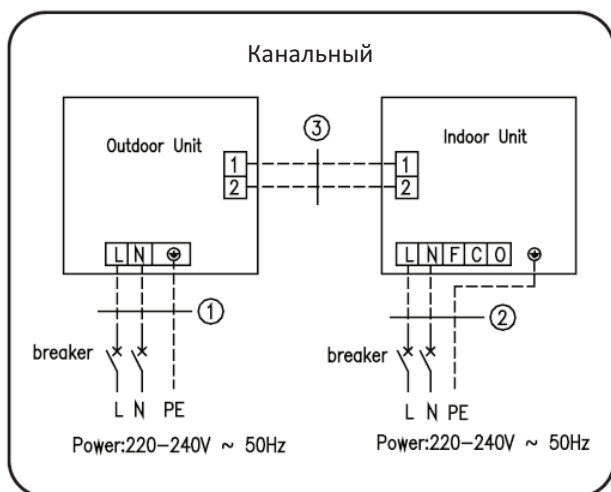
### 12.1. Схемы подключения к сети и межблочного соединения блоков

- Однофазные наружные блоки (9К–30К):



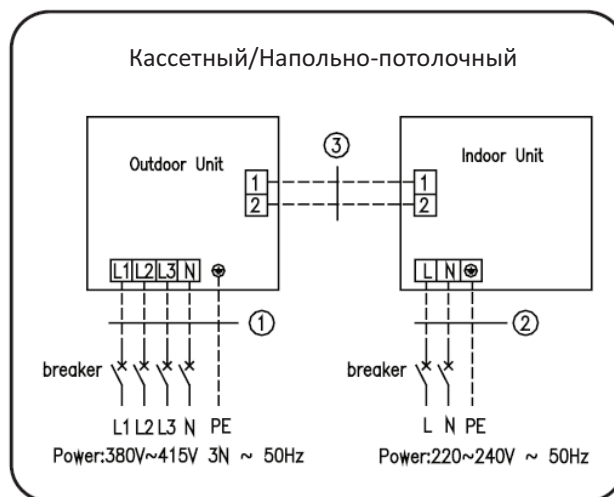
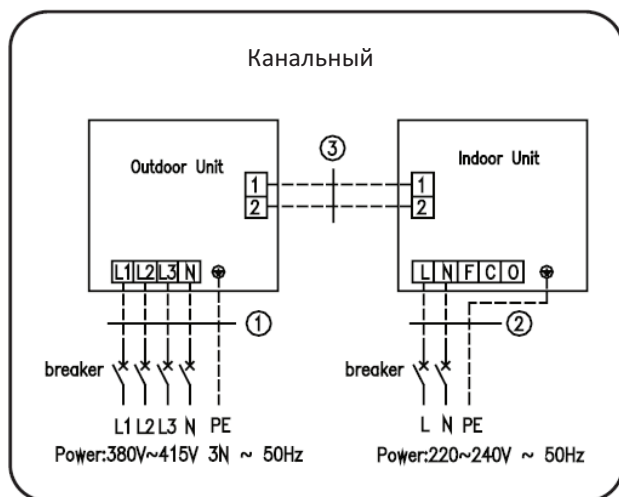
Производительность кондиционера	Силовой кабель наружного блока (1)	Силовой кабель внутреннего блока (2)	Сигнальный кабель (3)
9К, 12К, 18К	3x1,5 мм <sup>2</sup>	3x1,0 мм <sup>2</sup>	2x0,75 мм <sup>2</sup>
24К, 30К	3x2,5 мм <sup>2</sup>	3x1,0 мм <sup>2</sup>	2x0,75 мм <sup>2</sup>

- Однофазные наружные блоки (36К–48К):



Производительность кондиционера	Силовой кабель наружного блока (1)	Силовой кабель внутреннего блока (2)	Сигнальный кабель (3)
36K, 42K	3x2,5 мм <sup>2</sup>	3x1,0 мм <sup>2</sup>	2x0,75 мм <sup>2</sup>
48K	3x6,0 мм <sup>2</sup>	3x1,0 мм <sup>2</sup>	2x0,75 мм <sup>2</sup>

- Трехфазные наружные блоки (36К–48К):



Производительность кондиционера	Силовой кабель наружного блока (1)	Силовой кабель внутреннего блока (2)	Сигнальный кабель (3)
36K, 42K, 48K, 60K	5x1,5 мм <sup>2</sup>	3x1,0 мм <sup>2</sup>	2x0,75 мм <sup>2</sup>

## 12.2. Характеристики автоматических выключателей, межблочного кабеля и кабелей питания для блоков

### 12.2.1. Наружные блоки

Таблица 12.2.1.

Модель блока	Параметры электропитания	Сетевой кабель питания* (пхмм <sup>2</sup> )	Номинальный ток автоматического выключателя, А
GUHD09NK3FO	~1ф, 220–240В, 50Гц	3x1.5	13
GUHD12NK3FO		3x1.5	13
GUHD18NK3FO		3x1.5	16
GUHD24NK3FO		3x2.5	20
GUHD30NK3FO		3x2.5	20
GUHD36NK3FO		3x2.5	25
GUHD42NK3FO		3x2.5	25
GUHD48NK3FO		3x6.0	40
GUHD36NM3FO	~3ф, 380–415В, 50Гц	5x1.5	16
GUHD42NM3FO		5x1.5	16
GUHD48NM3FO		5x1.5	16
GUHD60NM3FO		5x1.5	16

### 12.2.2. Внутренние блоки канального типа

Таблица 12.2.2.

Модель блока	Параметры электропитания	Сетевой кабель питания* (пхмм <sup>2</sup> )	Номинальный ток автоматического выключателя, А
GFH09K3FI	~1ф, 220–240В, 50Гц	3x1.0	6
GFH12K3FI		3x1.0	6
GFH18K3FI		3x1.0	6
GFH24K3FI		3x1.0	6
GFH30K3FI		3x1.0	6
GFH36K3FI		3x1.0	6
GFH42K3FI		3x1.0	6
GFH48K3FI		3x1.0	6
GFH60K3FI		3x1.0	6

### 12.2.3. Внутренние блоки кассетного типа

Таблица 12.2.3.

Модель блока	Параметры электропитания	Сетевой кабель питания* (пхмм <sup>2</sup> )	Номинальный ток автоматического выключателя, А
GKH12K3FI	~1ф, 220–240В, 50Гц	3x1.0	6
GKH18K3FI		3x1.0	6
GKH24K3FI		3x1.0	6
GKH30K3FI		3x1.0	6
GKH36K3FI		3x1.0	6
GKH42K3FI		3x1.0	6
GKH48K3FI		3x1.0	6
GKH60K3FI		3x1.0	6

### 12.2.4. Внутренние блоки напольно-потолочного типа

Таблица 12.2.4.

Модель блока	Параметры электропитания	Сетевой кабель питания* (пхмм <sup>2</sup> )	Номинальный ток автоматического выключателя, А
GTH09K3FI	~1ф, 220–240В, 50Гц	3x1.0	6
GTH12K3FI		3x1.0	6
GTH18K3FI		3x1.0	6
GTH24K3FI		3x1.0	6
GTH30K3FI		3x1.0	6
GTH36K3FI		3x1.0	6
GTH42K3FI		3x1.0	6
GTH48K3FI		3x1.0	6
GTH60K3FI		3x1.0	6

### 13. ДИАГНОСТИКА НЕИСПРАВНОСТЕЙ

В случае неисправности или срабатывания защиты на дисплей проводного пульта управления будет выведен соответствующий код ошибки. Коды ошибок и описание соответствующих им неисправностей приведены в таблице ниже:

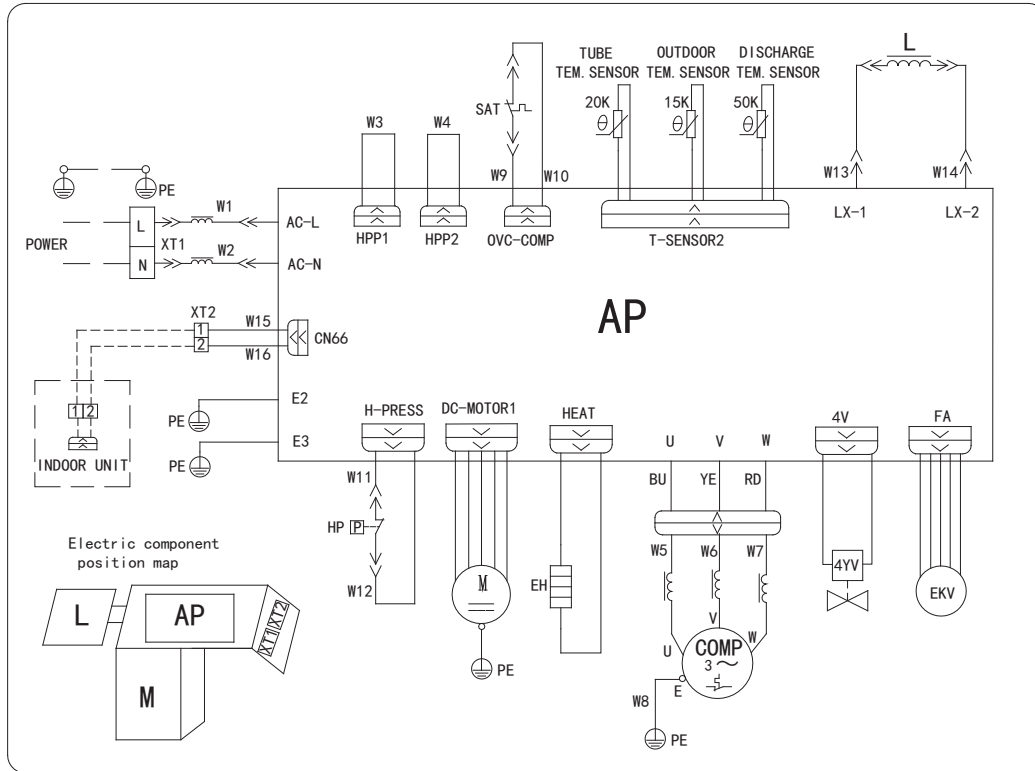
Таблица 13.

Код ошибки	Описание ошибки
E1	Защита компрессора по высокому давлению
E2	Защита внутреннего блока от обмерзания
E3	Защита компрессора по низкому давлению
E4	Защита компрессора по температуре нагнетания
E6	Ошибка связи
E8	Неисправность электродвигателя вентилятора внутреннего блока
E9	Защита от переполнения водой
F0	Неисправность датчика температуры внутреннего воздуха
F1	Неисправность датчика температуры испарителя
F2	Неисправность датчика температуры конденсатора
F3	Неисправность датчика температуры наружного воздуха
F4	Неисправность датчика температуры нагнетания
F5	Неисправность датчика температуры пульта
H3	Защита компрессора от перегрузки
H4	Защита от перегрузки
H6	Неисправность электродвигателя вентилятора наружного блока
U7	Неисправность переключения направления 4-х ходового клапана
P6	Ошибка связи между главной платой управления и платой управления вентилятором
EE	Неисправность микросхемы памяти главной платы управления наружного блока

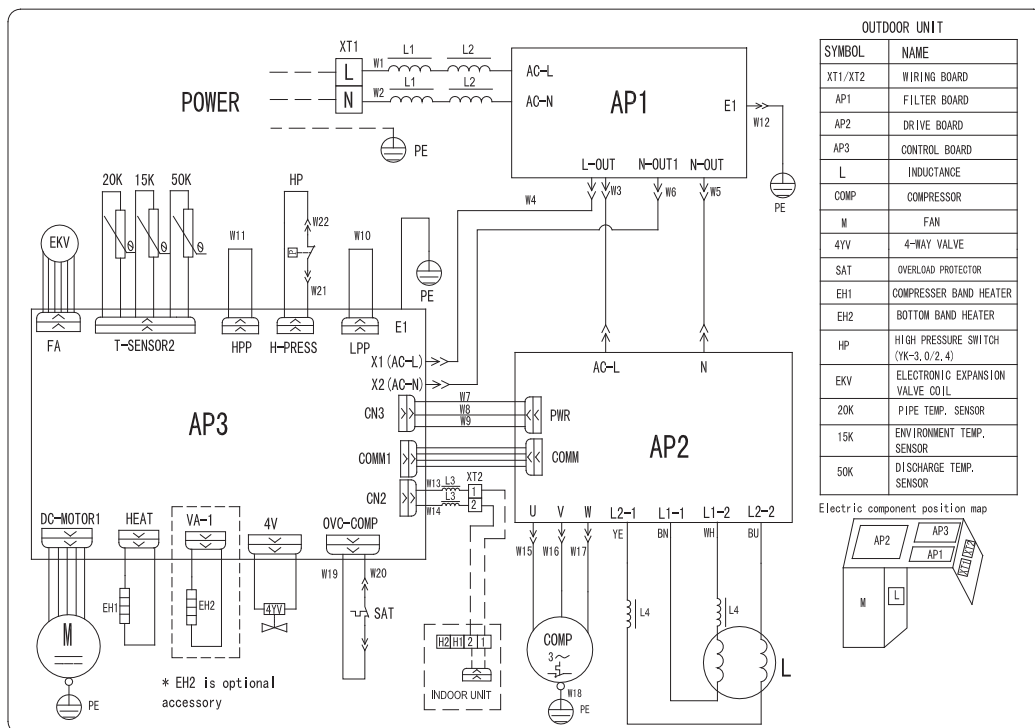
## 14. ЭЛЕКТРИЧЕСКИЕ СХЕМЫ

### 14.1. Наружные блоки

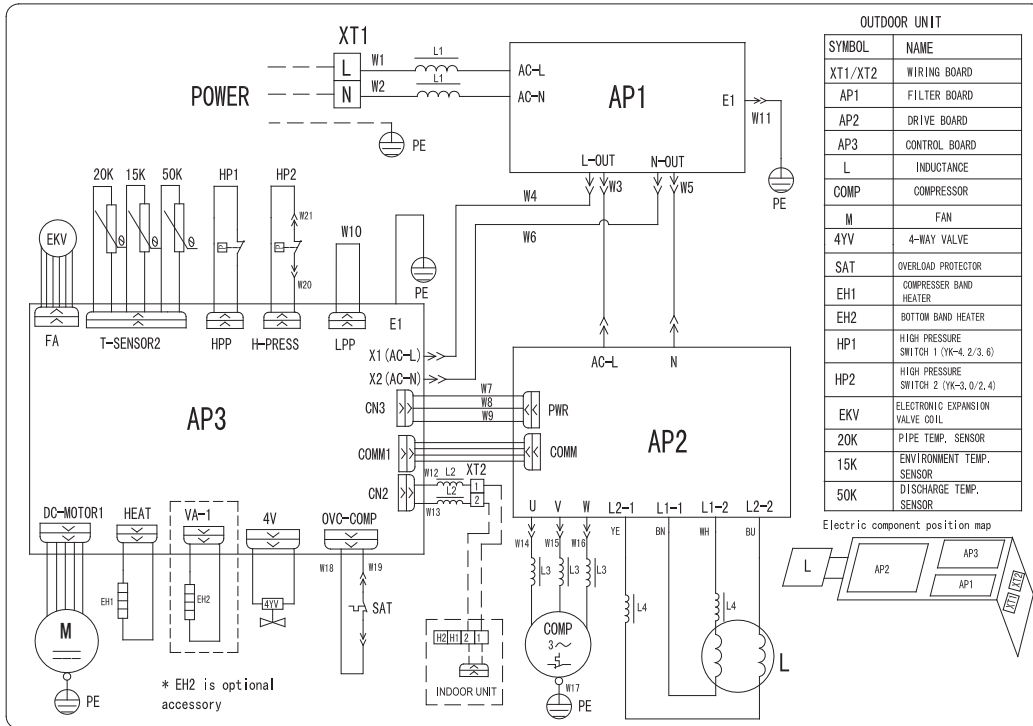
GUHD09NK3FO, GUHD12NK3FO



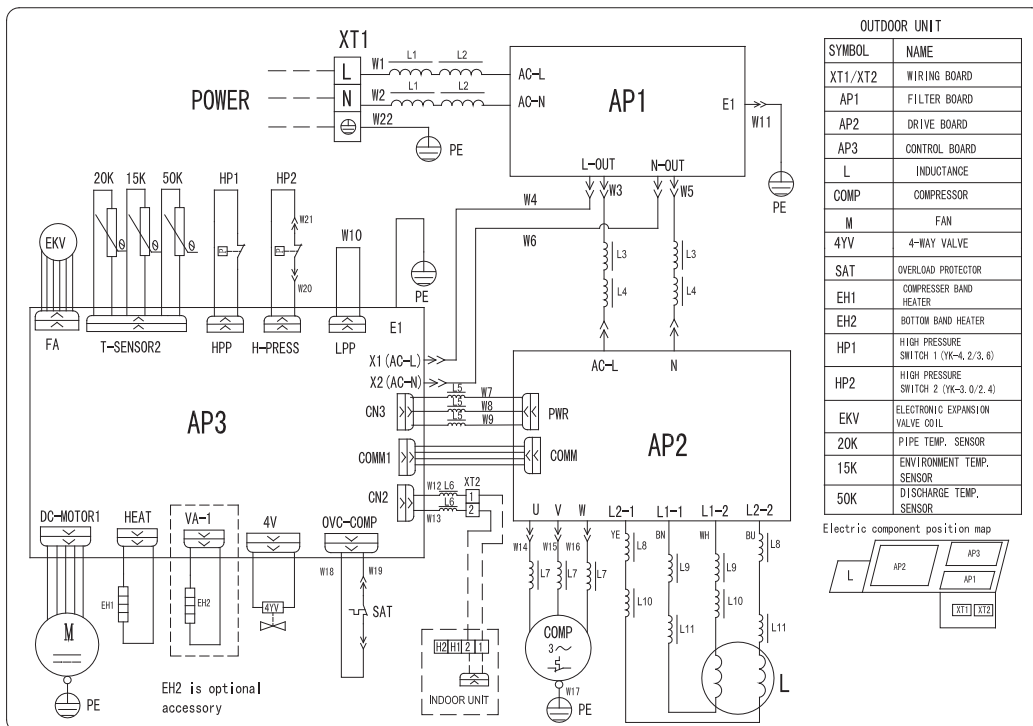
GUHD18NK3FO



GUHD24NK3FO, GUHD30NK3FO



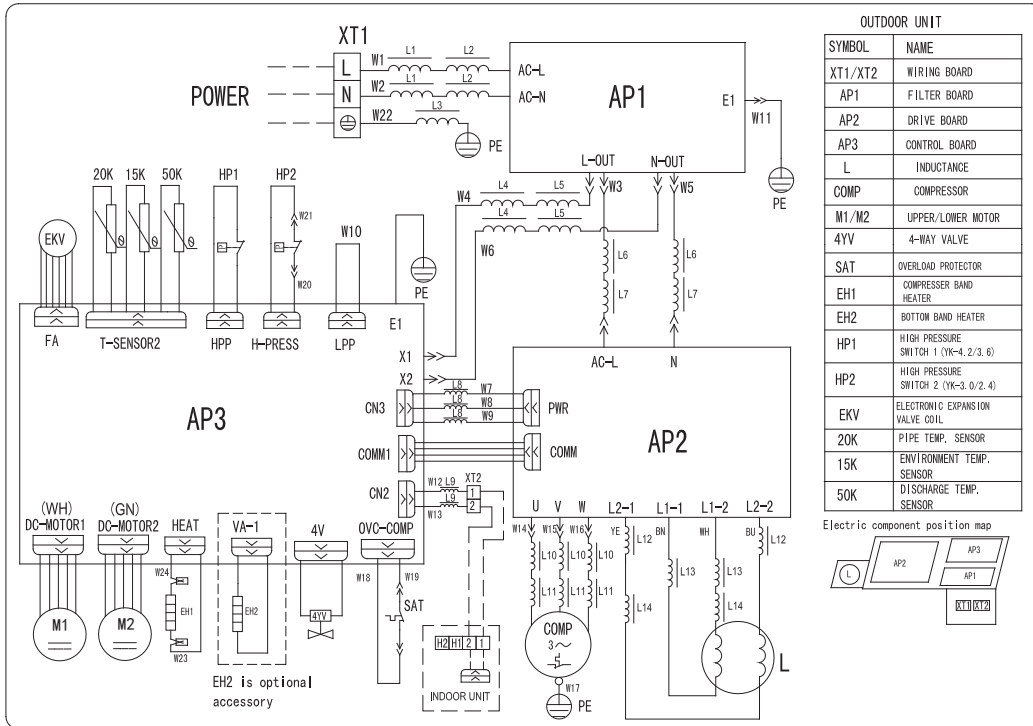
GUHD36NK3FO



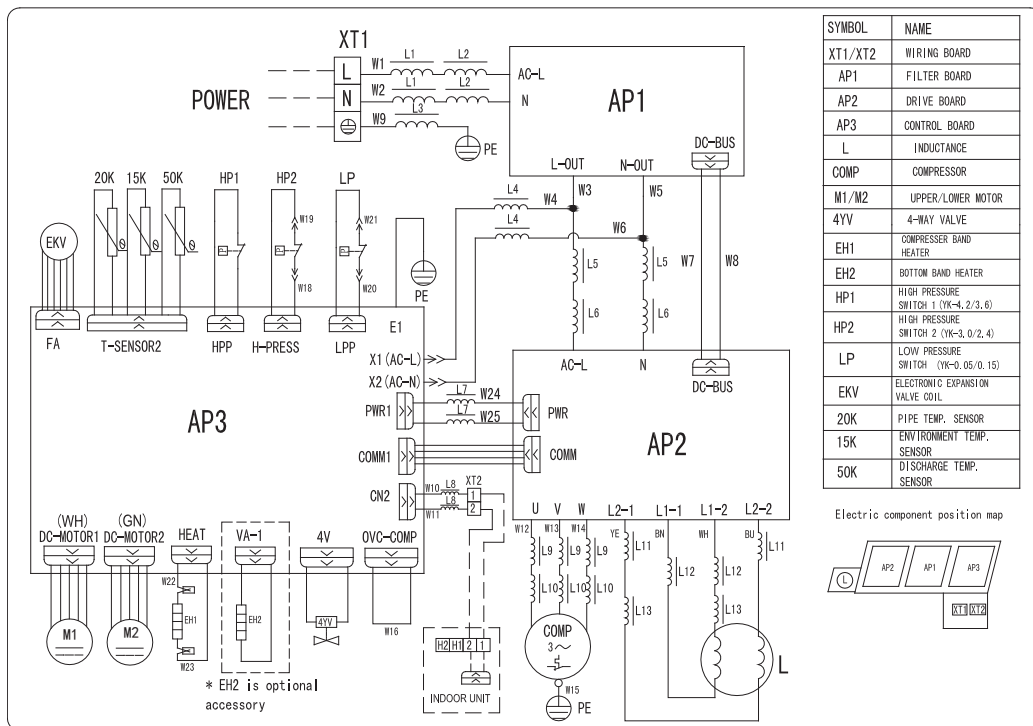


**КОНДИЦИОНЕРЫ СПЛИТ-СИСТЕМЫ С УНИВЕРСАЛЬНЫМИ НАРУЖНЫМИ БЛОКАМИ  
серия U-MATCH DC-Inverter**

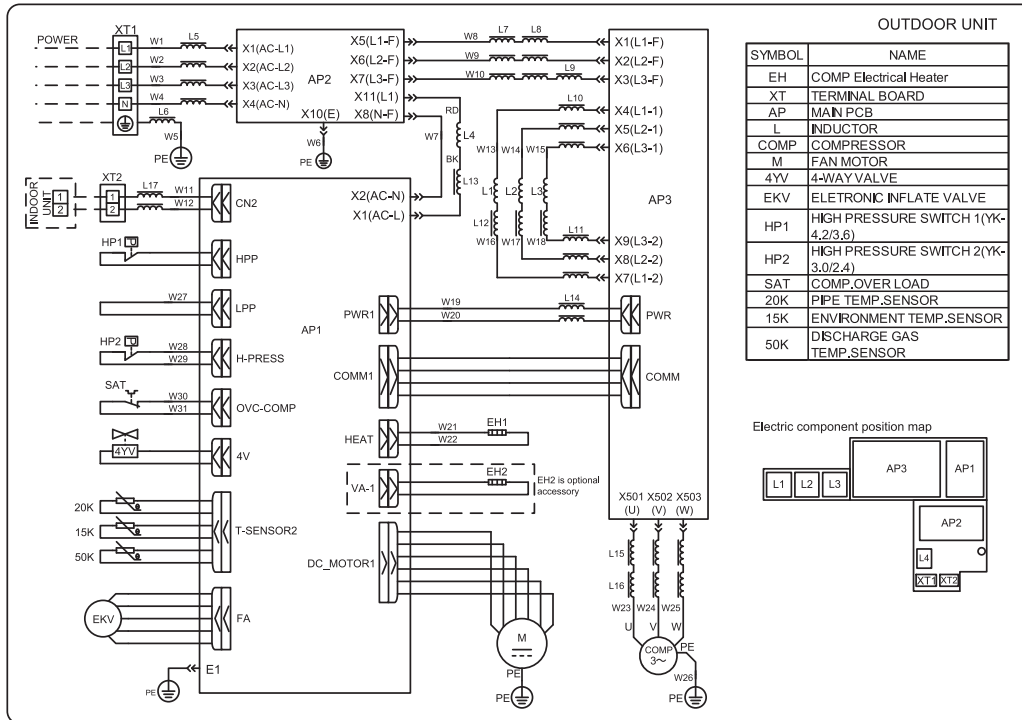
GUHD42NK3FO



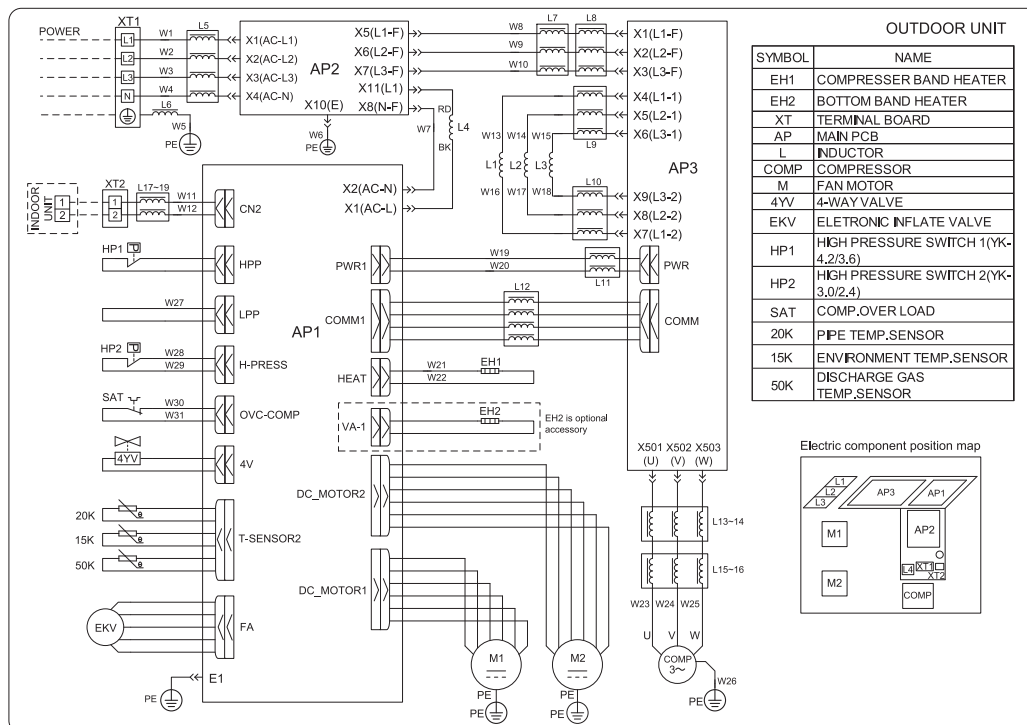
GUHD48NK3FO



GUHD36NM3FO

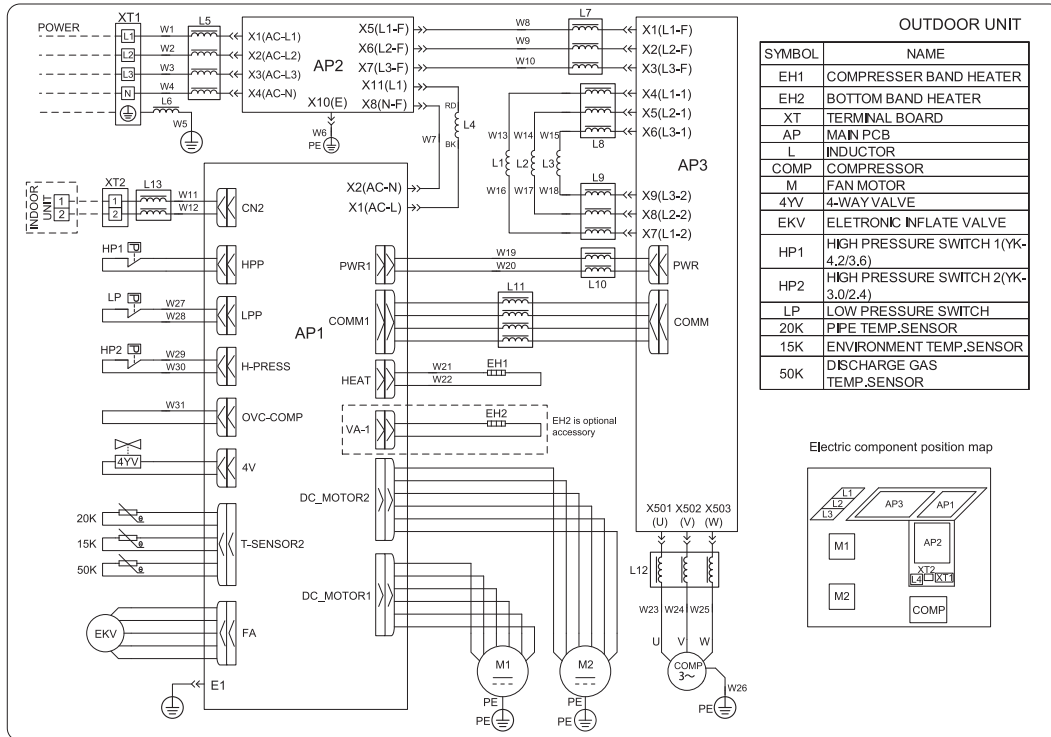


GUHD42NM3FO

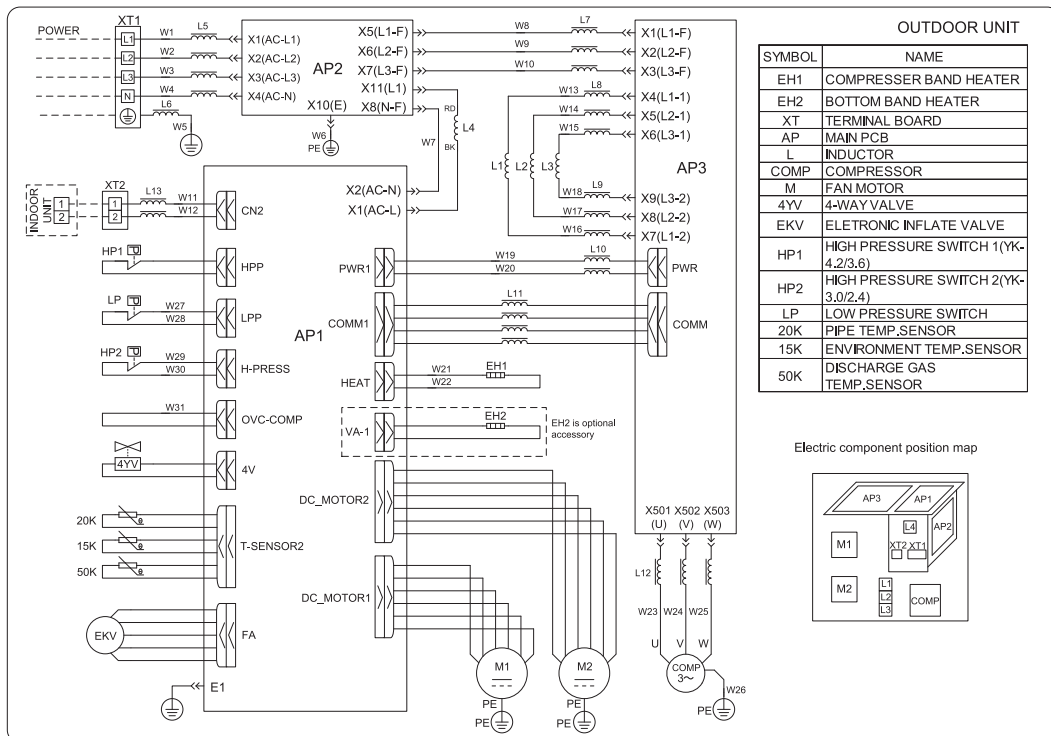


**КОНДИЦИОНЕРЫ СПЛИТ-СИСТЕМЫ С УНИВЕРСАЛЬНЫМИ НАРУЖНЫМИ БЛОКАМИ  
серия U-MATCH DC-Inverter**

**GUHD48NM3FO**

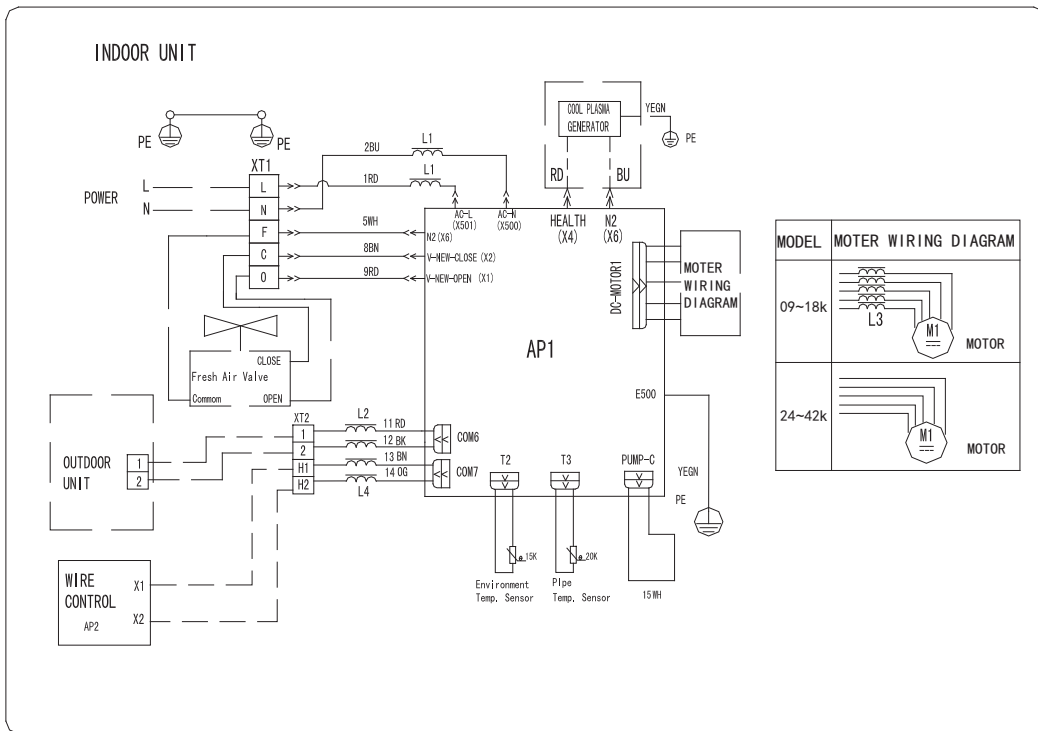


**GUHD60NM3FO**

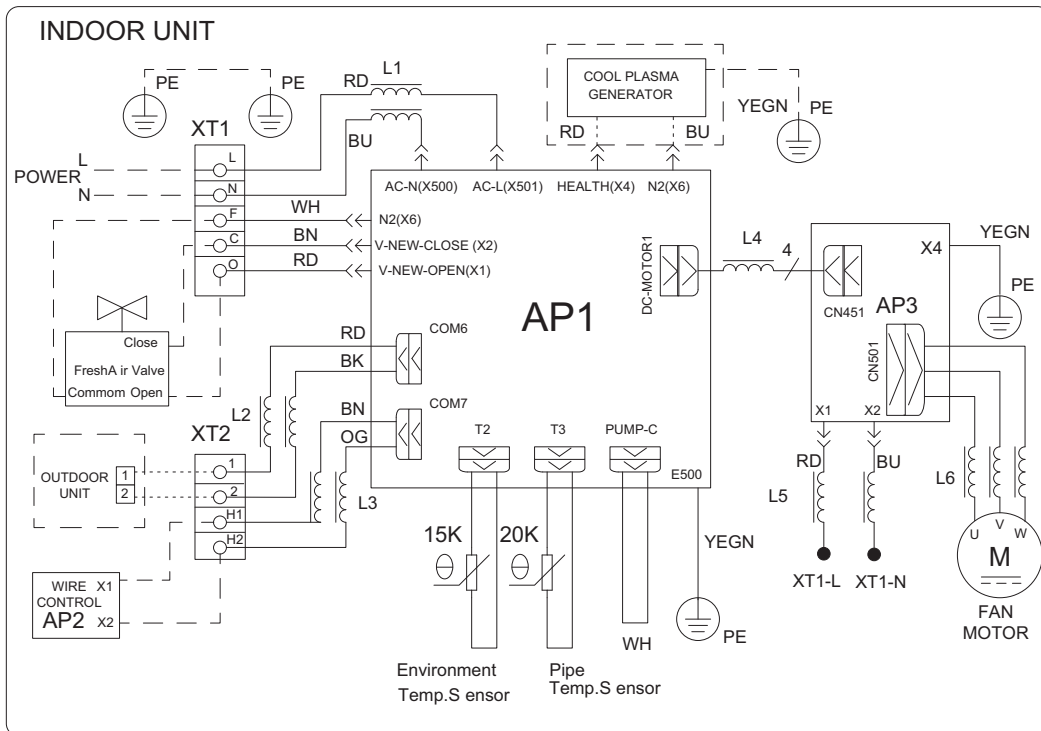


## 14.2. Внутренние блоки канального типа

GFH09K3FI, GFH12K3FI, GFH18K3FI, GFH24K3FI, GFH30K3FI, GFH36K3FI, GFH42K3FI

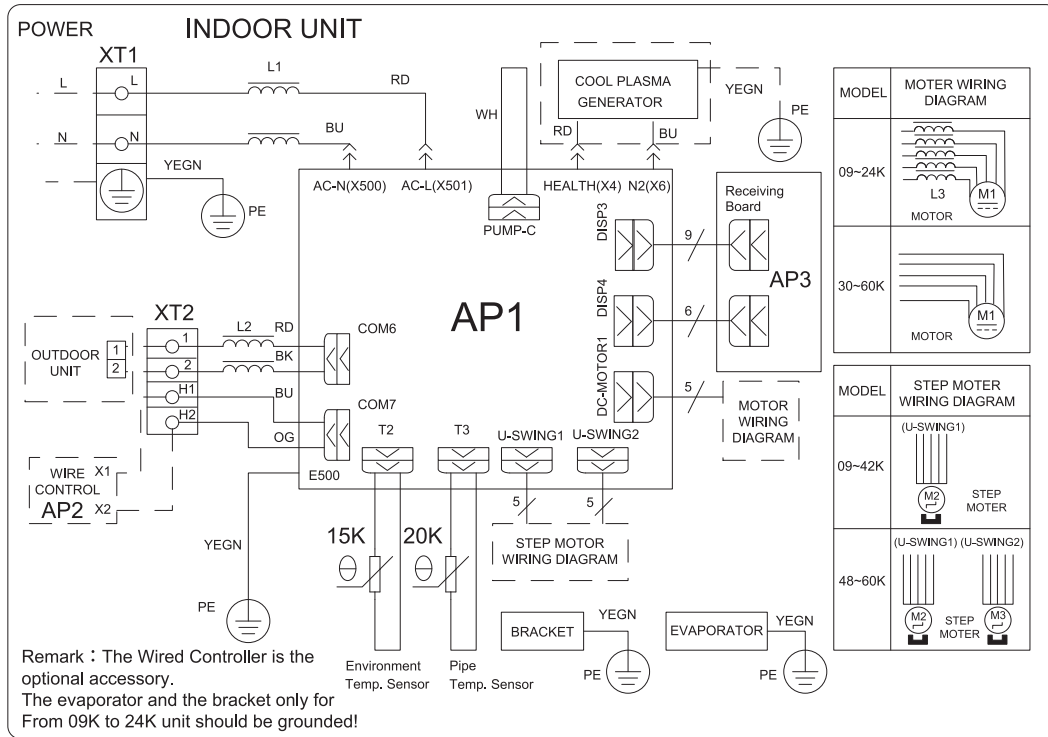


GFH48K3FI, GFH60K3FI



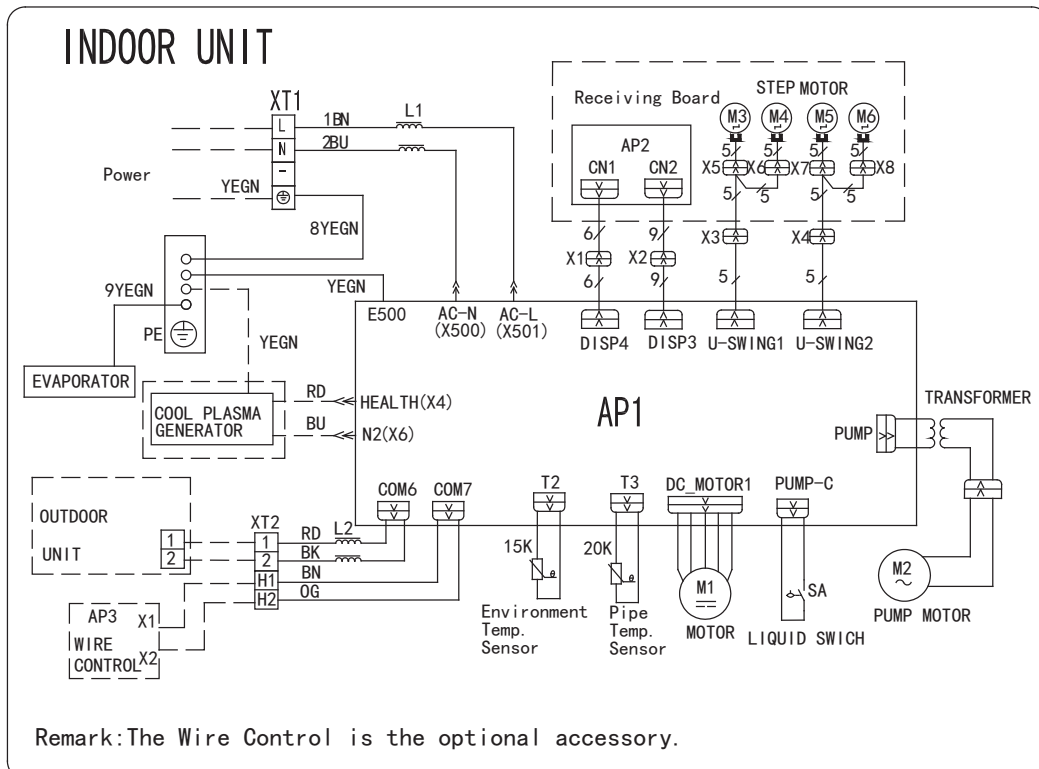
**14.3. Внутренние блоки напольно-потолочного типа**

GTH09K3FI, GTH12K3FI, GTH18K3FI, GTH24K3FI, GTH30K3FI, GTH36K3FI,  
GTH42K3FI, GTH48K3FI, GTH60K3FI

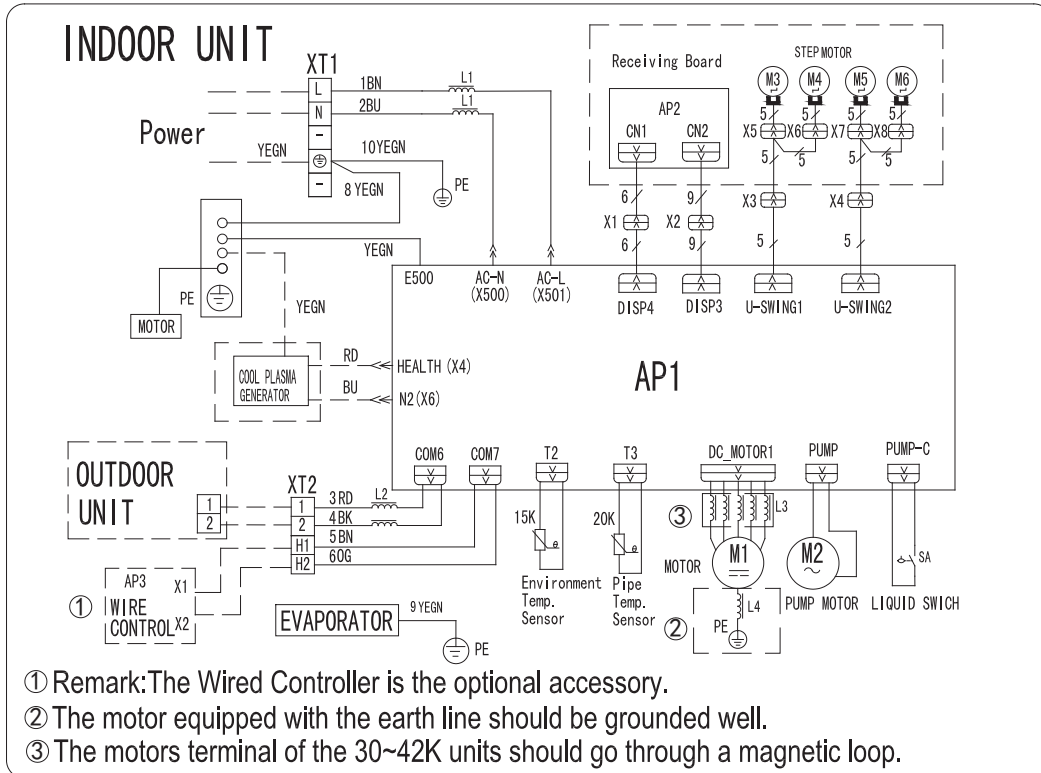


**14.4. Внутренние блоки кассетного типа**

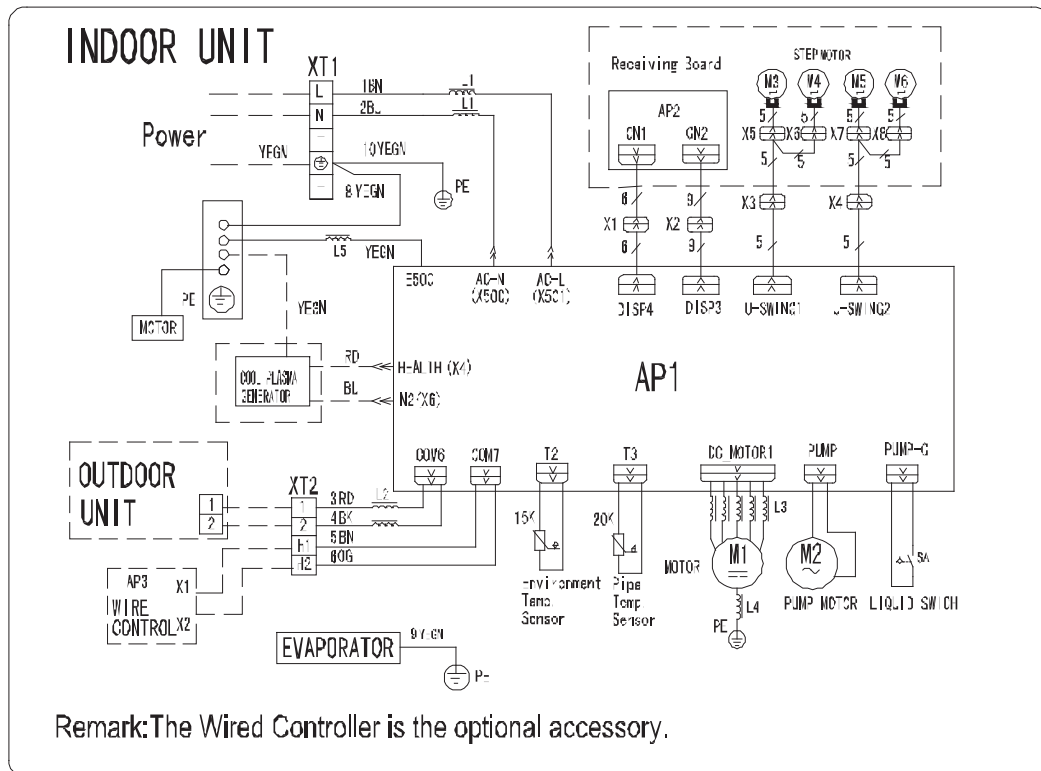
GKH12K3FI, GKH18K3FI



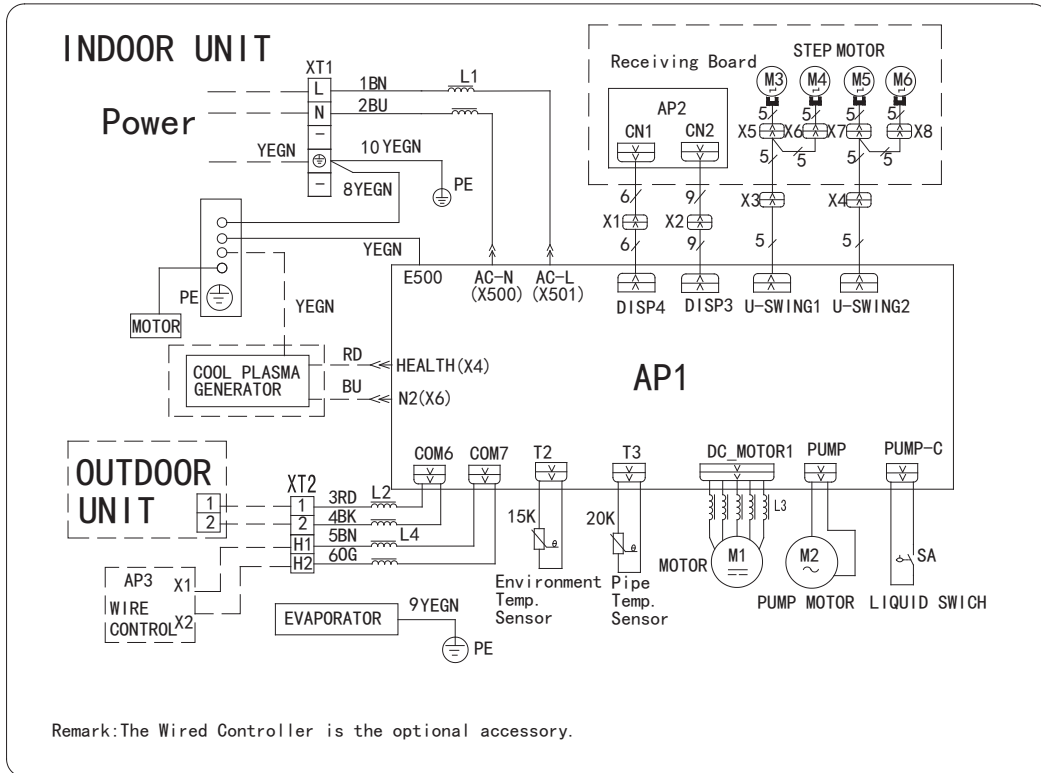
GKH24K3FI, GKH30K3FI



GKH36K3FI, GKH42K3FI



GKH48K3F1, GKH60K3F1





[www.gree-air.ru](http://www.gree-air.ru)