



**ROVER**  
HIGH QUALITY CLIMATE

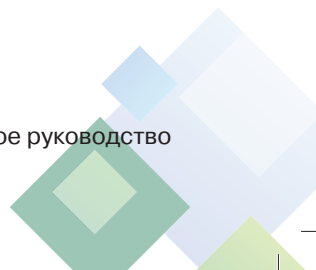
**КОНДИЦИОНЕРЫ СПЛИТ-СИСТЕМЫ  
С УНИВЕРСАЛЬНЫМИ НАРУЖНЫМИ БЛОКАМИ**

**серия FORT**

**ИНСТРУКЦИЯ ПО УСТАНОВКЕ И ЭКСПЛУАТАЦИИ  
R410a**

ERAC CE

Пожалуйста, перед началом работы внимательно изучите данное руководство



**Установленный срок службы оборудования – 7 лет**

Настоящее руководство распространяется на кондиционеры серии FORT с универсальными наружными блоками. К наружному блоку может быть подключен внутренний блок любого типа (канальный, кассетный или напольно-потолочный) соответствующей производительности.

## **1. НАЗНАЧЕНИЕ КОНДИЦИОНЕРА**

Кондиционер предназначен для создания благоприятных температурно-влажностных условий в жилых и служебных помещениях (коттеджах, офисах, т. п.).

Функции кондиционера: охлаждение, нагрев, осушение и очистку воздуха в помещении.

Кондиционер автоматически поддерживает заданную температуру в помещении в режиме охлаждения, осушения, нагрева.

Кондиционер снабжен функцией включения/выключения по таймеру.

Управление кондиционером осуществляется выносным проводным или дистанционным инфракрасным пультом управления.

## 2. ТРЕБОВАНИЯ БЕЗОПАСНОСТИ

В целях обеспечения гарантии безопасной и долговременной эксплуатации установка и монтаж кондиционеров должны проводиться специалистами сервисной службы.

- Кондиционер должен подключаться к сети электропитания в соответствии с техническими требованиями настоящего руководства, а также с действующими правилами устройства и безопасной эксплуатации электроустановок. Подключение должно проводиться квалифицированным специалистом.
- Кондиционер должен быть надежно заземлен. Не допускается подключение и касание заземляющего провода к водопроводным трубам, громоотводам, телефонной линии.
- Кабель электропитания должен быть проложен таким образом, чтобы он не подвергался механическому воздействию (защемление, хождение по нему, установка посторонних предметов).
- Не допускается установка внутреннего блока в местах прямого попадания воды, наличия большого количества пара.
- Кондиционер не должен устанавливаться в зоне воздействия сильных электромагнитных полей.
- Расстояние от блоков кондиционера до других электронных приборов (телевизор, магнитофон и т. п.) должно быть не менее 1 м.
- Кондиционер должен быть установлен таким образом, чтобы обеспечить свободный вход и выход воздуха через вентиляционные жалюзи блоков, а также свободный доступ персонала при эксплуатации и сервисном обслуживании, с учетом норм техники безопасности.
- Не открывайте защитные панели и решетки кондиционера во время работы и не вставляйте пальцы и другие предметы в решетки.
- При извлечении фильтров для чистки обязательно отключите электропитание.
- Блоки кондиционера устанавливать на достаточно прочной, обеспечивающей надежное крепление, способной выдержать вес блоков стене или опоре.
- При выборе места установки следует избегать размещения блоков вблизи нагревательных приборов и прямого воздействия солнечного света.
- Не размещайте кондиционер вблизи печей, бойлеров и т. п., а также вблизи агрегатов, где возможна утечка горючих взрывоопасных газов.

### 3. ТЕХНИЧЕСКИЕ ХАРАКТЕРИСТИКИ

#### 3.1. Внутренние блоки кассетного типа

Таблица 3.1.

Внутренний блок			RUONC18BE/I	RUONC24BE/I
Наружный блок			RUONU18AE/O	RUONU24AE/O
Охлаждение	Производительность	Вт	5270	7050
	Потребляемая мощность	Вт	1990	2600
	Рабочий ток	А	8,82	12,48
	EER	Вт/Вт	2,65	2,71
Обогрев	Производительность	Вт	5570	7630
	Потребляемая мощность	Вт	1740	2400
	Рабочий ток	А	7,72	11,52
	COP	Вт/Вт	3,20	3,18
<b>Внутренний блок</b>				
Расход воздуха		м <sup>3</sup> /ч	900/750/600	1200/1050/900
Уровень звукового давления		дБ(А)	43/40/35	50/45/41
Диаметр дренажного отвода (наружный)		мм	32	32
Габаритные размеры блока, (Ш×Г×В)		мм	840×840×205	840×840×205
Габаритные размеры панели, (Ш×Г×В)		мм	950×950×55	950×950×55
Вес блока нетто/брутто		кг	22/25,5	22,1/25,5
Вес панели нетто/брутто		кг	5/8	5/8
<b>Наружный блок</b>				
Источник электропитания		-	220–240В/50Гц	
Уровень звукового давления		дБ(А)	62	62
Хладагент	Тип	-	R410A	
	Количество*	кг	1,5	1,8
Диаметр жидкостной трубы		дюйм	1/4"	3/8"
Диаметр газовой трубы		дюйм	1/2"	5/8"
Максимальная длина фреоновой трассы		м	25	25
Максимальный перепад высот между наружным и внутренним блоками		м	15	15
Габаритные размеры блока, (Ш×Г×В)		мм	770×300×555	845×363×702
Вес блока нетто/брутто		кг	36,5/38,8	52,7/56,1

\* Количество фреона указано для трассы длиной не более 5 м, при увеличении длины трассы необходимо дозаправить кондиционер (см. гл. 10).

В таблице приведены данные для температурных условий:

— режим охлаждения внутри 27 °С (DB)/19 °С (WB), снаружи 35 °С (DB)/24 °С (WB)

— режим нагрева внутри 20 °С (DB), снаружи 7 °С (DB)/6 °С (WB)

Продолжение таблицы 3.1.

Внутренний блок			RUONC36BD/I	RUONC48BD/I	RUONC60BD/I
Наружный блок			RUONU36AD/O	RUONU48AD/O	RUONU60AD/O
Охлаждение	Производительность	Вт	10550	14070	16120
	Потребляемая мощность	Вт	3600	5191	6272
	Рабочий ток	А	6,0	9,2	11
	EER	Вт/Вт	2,93	2,71	2,57
Обогрев	Производительность	Вт	10550	15240	17880
	Потребляемая мощность	Вт	3650	4763	5843
	Рабочий ток	А	6,1	8,5	10,3
	COP	Вт/Вт	2,89	3,2	3,06
<b>Внутренний блок</b>					
Расход воздуха	м <sup>3</sup> /ч	1731/1494/1297	1900/1600/1400	2000/1700/1500	
Уровень звукового давления	дБ(А)	51/48/45	53/48/44	53/48/44	
Диаметр дренажного отвода (наружный)	мм	32	32	32	
Габаритные размеры блока, (Ш×Г×В)	мм	840×840×245	840×840×245	840×840×287	
Габаритные размеры панели, (Ш×Г×В)	мм	950×950×55	950×950×55	950×950×55	
Вес блока нетто/брутто	кг	24,9/28,8	27/32	29/34	
Вес панели нетто/брутто	кг	5/8	5/8	5/8	
<b>Наружный блок</b>					
Источник электропитания	-	3ф/380–415В/50Гц			
Уровень звукового давления	дБ(А)	64	63	63	
Хладагент	Тип	-	R410A		
	Количество*	кг	2,5	3,25	3,2
Диаметр жидкостной трубы	дюйм	3/8"	3/8"	3/8"	
Диаметр газовой трубы	дюйм	3/4"	3/4"	3/4"	
Максимальная длина фреоновой трассы	м	30	50	50	
Максимальный перепад высот между наружным и внутренним блоками	м	20	25	25	
Габаритные размеры блока, (Ш×Г×В)	мм	946×410×810	900×350×1170	900×350×1170	
Вес блока нетто/брутто	кг	77,1/82,9	93,2/105	97/108	

\* Количество фреона указано для трассы длиной не более 5 м, при увеличении длины трассы необходимо дозаправить кондиционер (см. гл. 10).

В таблице приведены данные для температурных условий:

— режим охлаждения внутри 27 °С (DB)/19 °С (WB), снаружи 35 °С (DB)/24 °С (WB)

— режим нагрева внутри 20 °С (DB), снаружи 7 °С (DB)/6 °С (WB)

### 3.2. Внутренние блоки канального типа

Таблица 3.2.

Внутренний блок			RUOND18BE/I	RUOND24BE/I
Наружный блок			RUONU18AE/O	RUONU24AE/O
Охлаждение	Производительность	Вт	5280	7020
	Потребляемая мощность	Вт	2130	2650
	Рабочий ток	А	8,82	12,72
	EER	Вт/Вт	2,48	2,65
Обогрев	Производительность	Вт	5560	7630
	Потребляемая мощность	Вт	1760	2500
	Рабочий ток	А	7,8	12
	COP	Вт/Вт	3,16	3,05
<b>Внутренний блок</b>				
Расход воздуха		м <sup>3</sup> /ч	816/546/-	1260/808/-
Статическое давление		Па	25(0–60)	25(0–80)
Уровень шума		дБ(А)	43/37/36	45/40/38
Диаметр дренажного отвода (наружный)		мм	25	25
Габаритные размеры блока, (Ш×Г×В)		мм	920×635×210	920×635×270
Вес блока нетто/брутто		кг	24/28	26,5/32
<b>Наружный блок</b>				
Источник электропитания		-	220–240В/50Гц	
Уровень звукового давления		дБ(А)	62	62
Хладагент	Тип	-	R410A	
	Количество*	кг	1,5	1,8
Диаметр жидкостной трубы		дюйм	1/4"	3/8"
Диаметр газовой трубы		дюйм	1/2"	5/8"
Максимальная длина фреоновой трассы		м	25	25
Максимальный перепад высот между наружным и внутренним блоками		м	15	15
Габаритные размеры блока, (Ш×Г×В)		мм	770×300×555	845×363×702
Вес блока нетто/брутто		кг	36,5/38,8	52,7/56,1

\* Количество фреона указано для трассы длиной не более 5 м, при увеличении длины трассы необходимо дозаправить кондиционер (см. гл. 10).

В таблице приведены данные для температурных условий:

— режим охлаждения внутри 27 °С (DB)/19 °С (WB), снаружи 35 °С (DB)/24 °С (WB)

— режим нагрева внутри 20 °С (DB), снаружи 7 °С (DB)/6 °С (WB)

Продолжение таблицы 3.2.

Внутренний блок			RU0ND36BD/I	RU0ND48BD/I	RU0ND60BD/I
Наружный блок			RU0NU36AD/O	RU0NU48AD/O	RU0NU60AD/O
Охлаждение	Производительность	Вт	10560	14060	16120
	Потребляемая мощность	Вт	3654	5190	6225
	Рабочий ток	А	6,12	9,10	10,90
	EER	Вт/Вт	2,89	2,71	2,59
Обогрев	Производительность	Вт	10840	16120	17580
	Потребляемая мощность	Вт	3315	4405	5187
	Рабочий ток	А	5,64	7,7	9,10
	COP	Вт/Вт	3,27	3,66	3,39
<b>Внутренний блок</b>					
Расход воздуха	м <sup>3</sup> /ч	1804/1372/1149	2282/1439/-	2275/-/-	
Статическое давление	Па	37(0–100)	50(0–100)	50(0–120)	
Уровень шума	дБ(А)	48/40/37	50/45/40	47/40/38	
Диаметр дренажного отвода (наружный)	мм	25	25	25	
Габаритные размеры блока, (Ш×Г×В)	мм	1100×774×249	1200×865×300	1200×865×300	
Вес блока нетто/брутто	кг	32,2/39,4	44,5/53	47/55	
<b>Наружный блок</b>					
Источник электропитания	-	3ф/380–415В/50Гц			
Уровень звукового давления	дБ(А)	64	63	63	
Хладагент	Тип	-	R410A		
	Количество*	кг	2,5	3,25	3,2
Диаметр жидкостной трубы	дюйм	3/8"	3/8"	3/8"	
Диаметр газовой трубы	дюйм	3/4"	3/4"	3/4"	
Максимальная длина фреоновой трассы	м	30	50	50	
Максимальный перепад высот между наружным и внутренним блоками	м	20	25	25	
Габаритные размеры блока, (Ш×Г×В)	мм	946×410×810	900×350×1170	900×350×1170	
Вес блока нетто/брутто	кг	77,1/82,9	93,2/105	97/108	

\* Количество фреона указано для трассы длиной не более 5 м, при увеличении длины трассы необходимо дозаправить кондиционер (см. гл. 10).

В таблице приведены данные для температурных условий:

— режим охлаждения внутри 27 °С (DB)/19 °С (WB), снаружи 35 °С (DB)/24 °С (WB)

— режим нагрева внутри 20 °С (DB), снаружи 7 °С (DB)/6 °С (WB)



### 3.3. Внутренние блоки напольно-потолочного типа

Таблица 3.3.

Внутренний блок			RUONF18BE/I	RUONF24BE/I
Наружный блок			RUONU18AE/O	RUONU24AE/O
Охлаждение	Производительность	Вт	5420	7020
	Потребляемая мощность	Вт	2110	2630
	Рабочий ток	А	9,36	12,62
	EER	Вт/Вт	2,57	2,67
Обогрев	Производительность	Вт	5570	7620
	Потребляемая мощность	Вт	1730	2450
	Рабочий ток	А	7,67	11,76
	COP	Вт/Вт	3,22	3,11
<b>Внутренний блок</b>				
Расход воздуха	м <sup>3</sup> /ч		1150/950/800	1250/1050/900
Уровень шума	дБ(А)		53/48/43	54/49/44
Диаметр дренажного отвода (наружный)	мм		25	25
Габаритные размеры блока, (Ш×Г×В)	мм		1068×675×235	1068×675×235
Вес блока нетто/брутто	кг		24/29	24,6/19,8
<b>Наружный блок</b>				
Источник электропитания	-		220–240В/50Гц	
Уровень звукового давления	дБ(А)		62	62
Хладагент	Тип	-	R410A	
	Количество*	кг	1,5	1,8
Диаметр жидкостной трубы	дюйм		1/4"	3/8"
Диаметр газовой трубы	дюйм		1/2"	5/8"
Максимальная длина фреоновой трассы	м		25	25
Максимальный перепад высот между наружным и внутренним блоками	м		15	15
Габаритные размеры блока, (Ш×Г×В)	мм		770×300×555	845×363×702
Вес блока нетто/брутто	кг		36,5/38,8	52,7/56,1

\* Количество фреона указано для трассы длиной не более 5 м, при увеличении длины трассы необходимо дозаправить кондиционер (см. гл. 10).

В таблице приведены данные для температурных условий:

— режим охлаждения внутри 27 °С (DB)/19 °С (WB), снаружи 35 °С (DB)/24 °С (WB)

— режим нагрева внутри 20 °С (DB), снаружи 7 °С (DB)/6 °С (WB)

Продолжение таблицы 3.3.

Внутренний блок			RUONF36BD/I	RUONF48BD/I	RUONF60BD/I
Наружный блок			RUONU36AD/O	RUONU48AD/O	RUONU60AD/O
Охлаждение	Производительность	Вт	10550	14070	16130
	Потребляемая мощность	Вт	3600	5060	6400
	Рабочий ток	А	6,0	8,4	10,5
	EER	Вт/Вт	2,93	2,78	2,52
Обогрев	Производительность	Вт	10550	15240	17570
	Потребляемая мощность	Вт	3650	5063	5800
	Рабочий ток	А	6,1	8,6	9,6
	COP	Вт/Вт	2,89	3,01	3,03
<b>Внутренний блок</b>					
Расход воздуха		м <sup>3</sup> /ч	1819/1536/1331	1750/1400/1250	2300/1800/1600
Уровень шума		дБ(А)	53/50/47	53/48/44	55/49/46
Диаметр дренажного отвода (наружный)		мм	25	25	25
Габаритные размеры блока, (Ш×Г×В)		мм	1285×675×235	1285×675×235	1650×675×235
Вес блока нетто/брутто		кг	29,9/35,5	31/36	39/45
<b>Наружный блок</b>					
Источник электропитания		-	3ф/380–415В/50Гц		
Уровень звукового давления		дБ(А)	64	63	63
Хладагент	Тип	-	R410A		
	Количество*	кг	2,5	3,25	3,2
Диаметр жидкостной трубы		дюйм	3/8"	3/8"	3/8"
Диаметр газовой трубы		дюйм	3/4"	3/4"	3/4"
Максимальная длина фреоновой трассы		м	30	50	50
Максимальный перепад высот между наружным и внутренним блоками		м	20	25	25
Габаритные размеры блока, (Ш×Г×В)		мм	946×410×810	900×350×1170	900×350×1170
Вес блока нетто/брутто		кг	77,1/82,9	93,2/105	97/108

\* Количество фреона указано для трассы длиной не более 5 м, при увеличении длины трассы необходимо дозаправить кондиционер (см. гл. 10).

В таблице приведены данные для температурных условий:

— режим охлаждения внутри 27 °С (DB)/19 °С (WB), снаружи 35 °С (DB)/24 °С (WB)

— режим нагрева внутри 20 °С (DB), снаружи 7 °С (DB)/6 °С (WB)

## 4. УСЛОВИЯ ЭКСПЛУАТАЦИИ

Эксплуатацию кондиционера следует производить строго в соответствии с требованиями настоящей инструкции.

4.1. Параметры электропитания кондиционера в соответствии с таблицей 4.1.

Таблица 4.1.

Тип блока	1-фазный	3-фазный
Рабочее напряжение, В	220÷240	380÷415
Допустимый диапазон напряжений, В	198÷264	342÷457
Частота, Гц	50	50

4.2. В соответствии с требованиями нормативной документации по электробезопасности кондиционер должен быть надежно заземлен и подключаться к сети электропитания в соответствии с требованиями ПУЭ.

4.3. Температурный диапазон эксплуатации в соответствии с таблицей 4.2.

Таблица 4.2.

Режим работы	Температура наружного воздуха
Охлаждение	-15 °С ~ +43 °С
Обогрев	-7 °С ~ +24 °С

4.4. Относительная влажность воздуха в кондиционируемом помещении должна быть не более 80%. При влажности воздуха более 50% рекомендуется выбирать высокую скорость вращения вентилятора кондиционера.

4.5. Содержание в атмосфере коррозионно-активных агентов в месте установки наружного блока для типа атмосферы I по ГОСТ 15150-69.

- 4.6. Кондиционер не рекомендуется для эксплуатации в следующих условиях:
- в саунах, транспортных средствах, кораблях;
  - в помещениях с высокой влажностью, например, ванных комнатах, подвальных помещениях;
  - в зонах установки высокочастотного оборудования: радиоаппаратуры, сварочных агрегатов, медицинского оборудования;
  - в сильно загрязненных зонах и зонах с высоким содержанием масла в воздухе;
  - в зонах с агрессивной атмосферой, например, вблизи серных источников;
  - в других сложных условиях.

## 5. УПРАВЛЕНИЕ

Управление кондиционером осуществляется с помощью инфракрасного или проводного пульта управления.

### 5.1. Инфракрасный пульт управления

**Инфракрасный пульт управления входит в стандартный комплект поставки кассетных и напольно-потолочных внутренних блоков.**

Для блоков канального типа он может быть приобретен дополнительно.

На рис. 5.1. представлен внешний вид инфракрасного беспроводного пульта управления. Описание кнопочной панели приведено в таблице 5.1.

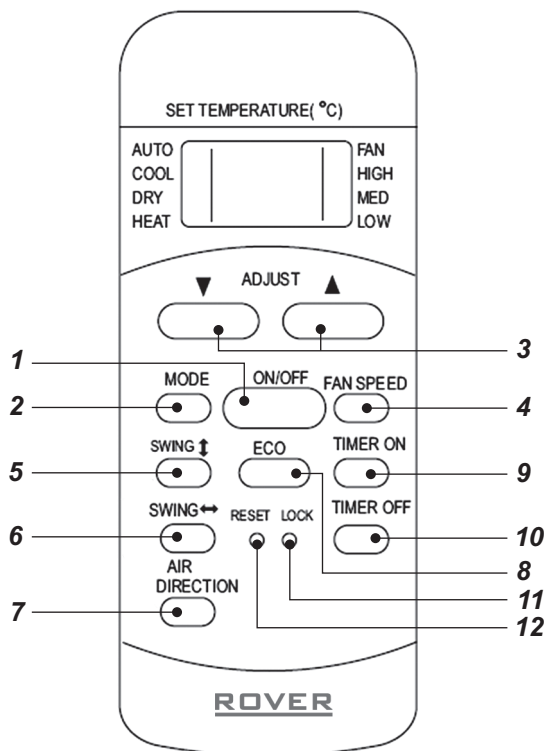


Рис. 5.1.

Таблица 5.1.

№	Кнопка	Описание
1	ON/OFF	Кнопка <b>ON/OFF</b> служит для включения и выключения кондиционера.
2	MODE	Кнопка <b>MODE</b> предназначена для выбора режима работы кондиционера. С каждым нажатием кнопки <b>MODE</b> режим работы будет меняться в следующей последовательности: <i>Автоматический — Охлаждение — Осушение — Обогрев — Вентиляция — Автоматический</i> В автоматическом режиме кондиционер будет автоматически выбирать режим охлаждения, осушения, обогрева или вентиляции в зависимости от заданной температуры. В автоматическом режиме скорость вращения вентилятора внутреннего блока — Авто, и не может быть изменена. В режиме вентиляции регулирование температуры не возможно. В режиме осушения экономичный режим и регулирование скорости вращения вентилятора недоступны.
3	▲ и ▼	Нажатием кнопки ▲ или ▼ установленная температура уменьшается или увеличивается на 1 °С. Температуру можно установить в диапазоне 17–30 °С. Одновременное нажатие этих кнопок позволяет переключаться между шкалами измерения температуры Фаренгейта и Цельсия.
4	FAN SPEED	Нажатием кнопки <b>FAN SPEED</b> происходит переключение режимов скорости вращения вентилятора внутреннего блока в следующей последовательности: <i>Авто — Низкая — Средняя — Высокая — Авто</i> В режиме осушения изменение скорости вращения вентилятора невозможно.
5	SWING ⇕	Нажатием кнопки <b>SWING</b> ⇕ включается и выключается автоматическое качание горизонтальных жалюзи.
6	SWING ↔	Нажатием кнопки <b>SWING</b> ↔ включается и выключается автоматическое качание вертикальных жалюзи.
7	AIR DIRECTION	Для выбора направления воздушного потока на выходе из блока нажимайте кнопку <b>AIR DIRECTION</b> , чтобы переключаться между 6-ю доступными положениями створки горизонтальных жалюзи.
8	ECO	Кнопкой <b>ECO</b> включается и отключается экономичный режим работы кондиционера, при котором обеспечивается комфортная температура воздуха в часы сна и отдыха. В экономичном режиме заданная температура увеличивается (в режиме охлаждения) или уменьшается (в режиме обогрева) на 1 °С в час в течение первых двух часов и поддерживается постоянной в течение следующих 5 часов. После этого кондиционер будет отключен. Эта функция доступна только в автоматическом режиме, режиме охлаждения и обогрева. Экономичный режим также может быть отменен нажатием кнопки <b>MODE</b> , <b>FAN SPEED</b> или <b>ON/OFF</b> .
9	TIMER ON	Кнопка <b>TIMER ON</b> предназначена для настройки автоматического включения кондиционера в работу через установленное время. Установленное время — это время, которое должно пройти с момента окончания настройки таймера до включения кондиционера. Нажмите кнопку <b>TIMER ON</b> , чтобы перейти к настройке таймера. На дисплее пульта появится индикация «Н» и значение ранее установленного периода времени. Установите требуемый период времени повторным нажатием кнопки <b>TIMER ON</b> . Если текущее установленное время меньше 10 часов, каждое нажатие кнопки <b>TIMER ON</b> будет увеличивать его на 30 минут, а если текущее установленное время от 10 до 24 часов, каждое нажатие кнопки <b>TIMER ON</b> будет увеличивать его на 1 час. Если установленное время 24 часа, со следующим нажатием кнопки <b>TIMER ON</b> время переключится на 0. После установки требуемого значения времени подождите 2 секунды, после этого настройка таймера будет активирована.

Продолжение таблицы 5.1.

10	TIMER OFF	<p>Кнопка <b>TIMER OFF</b> предназначена для настройки автоматического выключения кондиционера через установленное время. Установленное время — это время, которое должно пройти с момента окончания настройки таймера до выключения кондиционера.</p> <p>Нажмите кнопку <b>TIMER OFF</b>, чтобы перейти к настройке таймера. На дисплее пульта появится индикация «Н» и значение ранее установленного периода времени. Установите требуемый период времени повторным нажатием кнопки <b>TIMER OFF</b>. Если текущее установленное время меньше 10 часов, каждое нажатие кнопки <b>TIMER OFF</b> будет увеличивать его на 30 минут, а если текущее установленное время от 10 до 24 часов, каждое нажатие кнопки <b>TIMER OFF</b> будет увеличивать его на 1 час. Если установленное время 24 часа, со следующим нажатием кнопки <b>TIMER OFF</b> время переключится на 0.</p> <p>После установки требуемого значения времени подождите 2 секунды, после этого настройка таймера будет активирована.</p>
11	LOCK	<p>Кнопка <b>LOCK</b> предназначена для включения и отключения блокировки кнопочной панели пульта. Если включена блокировка, все кнопки (кроме кнопки <b>LOCK</b>) будут заблокированы, и на дисплее пульта будет отображаться индикация .</p>
12	RESET	<p>При нажатии кнопки <b>RESET</b> будут восстановлены заводские настройки системы.</p>

## 5.2. Проводной пульт управления

**Проводной пульт управления входит в стандартный комплект поставки канальных внутренних блоков.**

Для блоков кассетного и напольно-потолочного типа он может быть приобретен дополнительно.

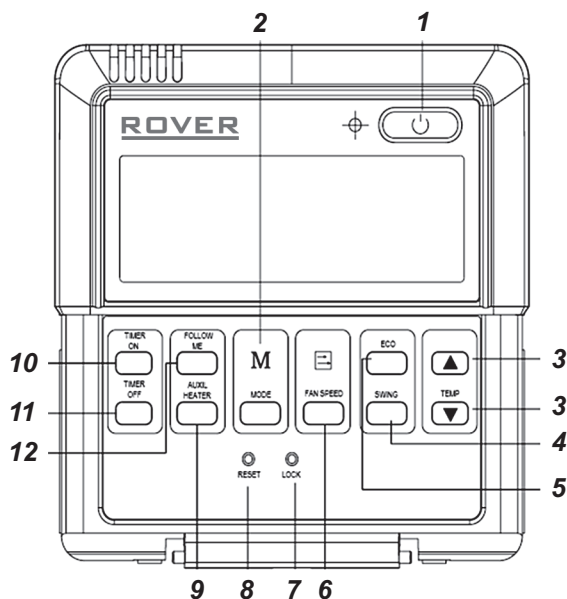


Рис. 5.2.1.

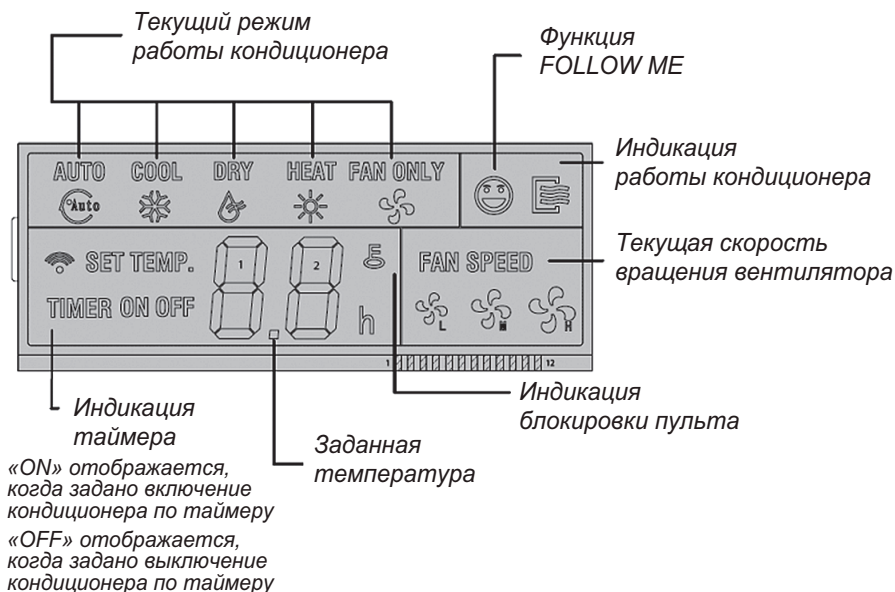


Рис. 5.2.2.

В таблице 5.2. приведено описание кнопочной панели проводного пульта управления.

Таблица 5.2.

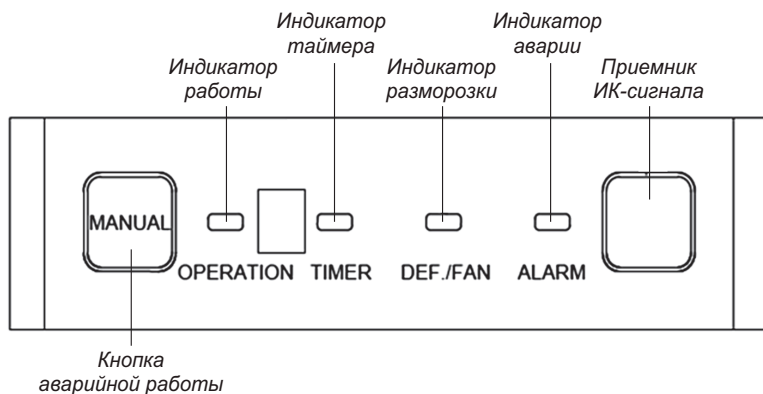
№	Кнопка	Описание
1	ON/OFF	Кнопка <b>ON/OFF</b> предназначена для включения и выключения кондиционера
2	MODE	Кнопка <b>MODE</b> предназначена для выбора режима работы кондиционера. С каждым нажатием кнопки <b>MODE</b> режим работы будет меняться в следующей последовательности: <i>Автоматический — Охлаждение — Осушение — Обогрев — Вентиляция — Автоматический</i> В автоматическом режиме кондиционер будет автоматически выбирать режим охлаждения, осушения, обогрева или вентиляции в зависимости от заданной температуры. В автоматическом режиме скорость вращения вентилятора внутреннего блока — Авто, и не может быть изменена. В режиме вентиляции регулирование температуры не возможно. В режиме осушения экономичный режим и регулирование скорости вращения вентилятора недоступны.
3	▲ и ▼	Кнопки ▲ и ▼ предназначены для настройки заданной температуры в помещении. Одновременное нажатие этих кнопок позволяет переключаться между шкалами измерения температуры Фаренгейта и Цельсия.

4	SWING	Кнопка <b>SWING</b> предназначена для включения и отключения качания жалюзи и выбора направления воздушного потока путем установки створок жалюзи в определенном положении. Нажмите кнопку <b>SWING</b> , чтобы активировать функцию качания жалюзи. Нажмите кнопку <b>SWING</b> еще раз, чтобы установить жалюзи внутреннего блока в выбранном положении. Нажмите и удерживайте в течение 3 секунд кнопку <b>SWING</b> , чтобы включить непрерывное качание жалюзи. Угол поворота жалюзи — 30°.
5	ECO	Кнопкой <b>ECO</b> включается и отключается экономичный режим работы кондиционера, при котором обеспечивается комфортная температура воздуха в часы сна и отдыха.
6	FAN SPEED	Кнопка <b>FAN SPEED</b> предназначена для настройки скорости вращения вентилятора внутреннего блока. С каждым нажатием кнопки <b>FAN SPEED</b> скорость вращения вентилятора внутреннего блока будет меняться в следующей последовательности: <i>Авто — Низкая — Средняя — Высокая — Авто</i>
7	LOCK	Кнопка <b>LOCK</b> предназначена для блокировки и разблокировки текущих настроек.
8	RESET	При нажатии кнопки <b>RESET</b> будут восстановлены заводские настройки системы.
9	AUXL HEATER	Дополнительный электронагреватель предназначен для подогрева блока в холодное время года. Если нажать кнопку <b>AUXL HEATER</b> в режиме обогрева, функция дополнительного подогрева будет отключена.
10	TIMER ON	Кнопка <b>TIMER ON</b> предназначена для настройки автоматического включения кондиционера в работу через установленное время. Установленное время — это время, которое должно пройти с момента окончания настройки таймера до включения кондиционера. Нажмите кнопку <b>TIMER ON</b> , чтобы перейти к настройке таймера. На дисплее пульта появится индикация «Н» и значение ранее установленного периода времени. Установите требуемый период времени повторным нажатием кнопки <b>TIMER ON</b> . Если текущее установленное время меньше 10 часов, каждое нажатие кнопки <b>TIMER ON</b> будет увеличивать его на 30 минут, а если текущее установленное время от 10 до 24 часов, каждое нажатие кнопки <b>TIMER ON</b> будет увеличивать его на 1 час. Если установленное время 24 часа, со следующим нажатием кнопки <b>TIMER ON</b> время переключится на 0. После установки требуемого значения времени подождите 3 секунды, после этого настройка таймера будет активирована.
11	TIMER OFF	Кнопка <b>TIMER OFF</b> предназначена для настройки автоматического выключения кондиционера через установленное время. Установленное время — это время, которое должно пройти с момента окончания настройки таймера до выключения кондиционера. Нажмите кнопку <b>TIMER OFF</b> , чтобы перейти к настройке таймера. На дисплее пульта появится индикация «Н» и значение ранее установленного периода времени. Установите требуемый период времени повторным нажатием кнопки <b>TIMER OFF</b> . Если текущее установленное время меньше 10 часов, каждое нажатие кнопки <b>TIMER OFF</b> будет увеличивать его на 30 минут, а если текущее установленное время от 10 до 24 часов, каждое нажатие кнопки <b>TIMER OFF</b> будет увеличивать его на 1 час. Если установленное время 24 часа, со следующим нажатием кнопки <b>TIMER OFF</b> время переключится на 0. После установки требуемого значения времени подождите 3 секунды, после этого настройка таймера будет активирована.
12	FOLLOW ME	При нажатии этой кнопки текущая температура воздуха в помещении будет определяться по датчику на пульте управления, а не на выходе из внутреннего блока.

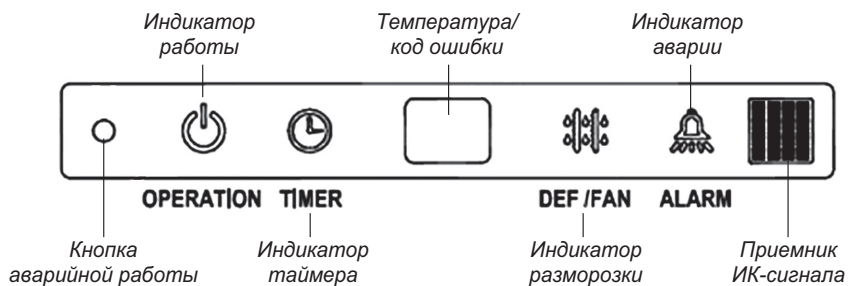


### 5.3. Индикация на панели внутреннего блока

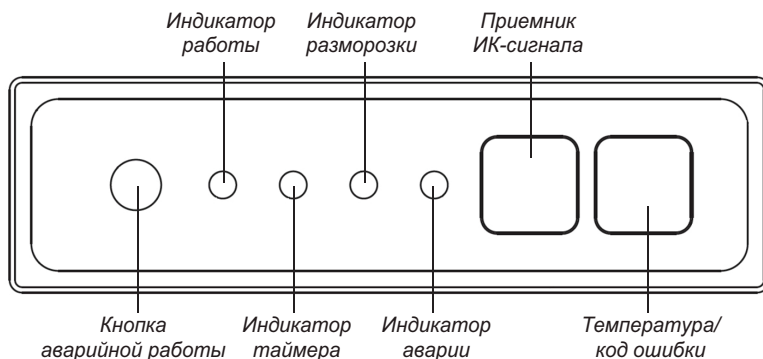
#### 5.3.1. Напольно-потолочные внутренние блоки



#### 5.3.2. Кассетные внутренние блоки



#### 5.3.3. Канальные внутренние блоки



## 6. ОБЩИЕ УКАЗАНИЯ ПО МОНТАЖУ И ЭКСПЛУАТАЦИИ

**Установка, ремонт и техническое обслуживание блока должно производиться специально обученным персоналом в соответствии с инструкцией по установке. Ошибки при установке, ремонте или техническом обслуживании могут вызвать короткое замыкание, утечки, возгорание или иное повреждение оборудования, а также привести к поражению электрическим током.**

### 6.1. Общие указания по монтажу и установке

- При установке мощного кондиционера в маленьком помещении убедитесь, что в случае утечки количество хладагента в воздухе не будет превышать предельно допустимую концентрацию. Повышенное содержание хладагента в воздухе может вызывать удушье у людей.
- Блок должен быть установлен на твердом и прочном основании, способном выдержать вес блока.
- Кондиционируемое помещение должно хорошо проветриваться.
- Перед началом установки убедитесь, что источник электропитания соответствует требованиям технической документации на данное оборудование и нормам безопасности.
- Электрические подключения должны выполняться в соответствии с локальными и федеральными стандартами и требованиями настоящей инструкции.
- Блоки должны подключаться к электрической сети через автоматический выключатель.
- Блок включается и выключается автоматически в соответствии с Вашими требованиями. Не включайте и не выключайте блок часто.
- Во избежание поражения электрическим током блок должен быть надежно заземлен. Кабель заземления не должен подключаться к газовой или жидкостной трубам, телефонной линии.
- Чтобы обеспечить качественный отвод конденсата, образующегося при работе блока, необходимо установить дренажный шланг. Ошибки при установке дренажного отвода могут привести к утечке воды и повреждению оборудования. Обеспечьте тепловую изоляцию дренажного шланга, чтобы предотвратить конденсацию влаги на его поверхности.
- После завершения монтажа электрических соединений подключите блок к сети электропитания и произведите проверку системы на предмет утечек электроэнергии.

### 6.2. Общие требования по эксплуатации и техническому обслуживанию

Не храните и не используйте вблизи блока легковоспламеняющиеся, взрывоопасные, ядовитые и другие опасные вещества и материалы.

В случае появления неприятных запахов, например, запаха гари, немедленно отключите электропитание блока.

Не засовывайте пальцы и другие предметы в отверстия для входа и выхода воздуха. Это опасно.

Не вставляйте на блок и не помещайте на него другие предметы.

Не допускайте детей к работе с кондиционером.

При подключенном электропитании не касайтесь блока мокрыми руками. Это может привести к поражению электрическим током.

Для обеспечения нормальной и безотказной работы необходимо своевременное техническое сервисное обслуживание, которое осуществляется специалистами авторизованных сервисных центров.

Нейлоновые фильтры внутреннего блока должны своевременно очищаться от загрязнений. На время очистки блока или замены фильтра отключайте блок от сети электропитания. Фильтр вынимается из блока и промывается водой с легким моющим раствором.

Дренажная трубка должна периодически очищаться внутри и обеспечивать беспрепятственный отвод конденсата.

Отключайте блок от сети электропитания, если он не будет эксплуатироваться в течение долгого времени. После длительного периода простоя необходимо:

- а) проверить, не заблокированы ли входные и выходные воздушные отверстия.
- б) проверить надежность заземления кондиционера.
- в) проверить правильность установки воздушных фильтров и их чистоту.

После окончания сезона работы необходимо отключить источник питания, снять и очистить воздушные фильтры, очистить блоки от пыли.

## 7. УСТАНОВКА НАРУЖНОГО БЛОКА

### 7.1. Требования по размещению наружного блока

- Место размещения блоков должно быть выбрано с учетом требований безопасности, свободного доступа при обслуживании и эксплуатации и возможно максимальной длины соединительных трубок.
- Внутренний и внешний блок должны быть расположены таким образом, чтобы обеспечить беспрепятственный приток и отток входящего и выходящего потока воздуха.
- Блоки должны быть установлены с помощью надежных и прочных кронштейнов, рассчитанных на вес блоков с учетом места крепления.
- Место размещения блоков должно быть выбрано таким образом, чтобы обеспечить удобство при монтаже и сервисном обслуживании. От внутреннего блока должен быть обеспечен надежный слив конденсата.
- Не допускается установка блоков в местах с содержанием в воздухе горючих и ядовитых веществ, высокой запыленностью и повышенной влажностью.
- Не размещайте блоки в местах, где они будут подвержены прямому попаданию солнечного света или иному источнику тепла
- Наружный блок должен быть установлен таким образом, чтобы работа компрессора не мешала окружающим.
- Для защиты внешнего блока от дождя, прямого солнечного света и т.п. необходимо предусмотреть навес.
- При установке нескольких наружных блоков в непосредственной близости необходимо учитывать направление выходящих воздушных потоков. Воздушные потоки не должны быть направлены навстречу друг другу.

**При установке наружных блоков убедитесь, что расстояния от наружного блока до ограждающих конструкций не меньше указанных на рисунке ниже:**

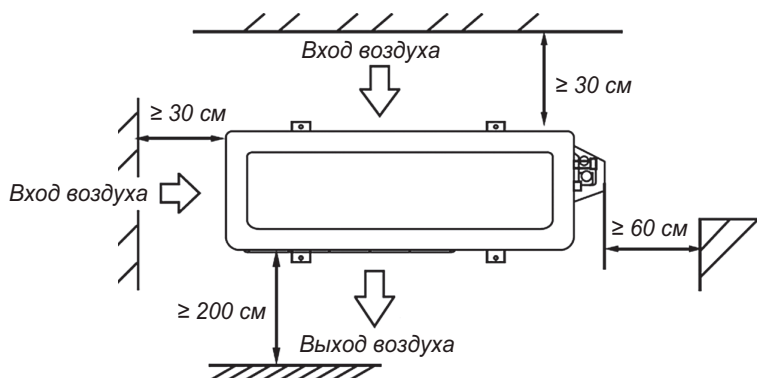
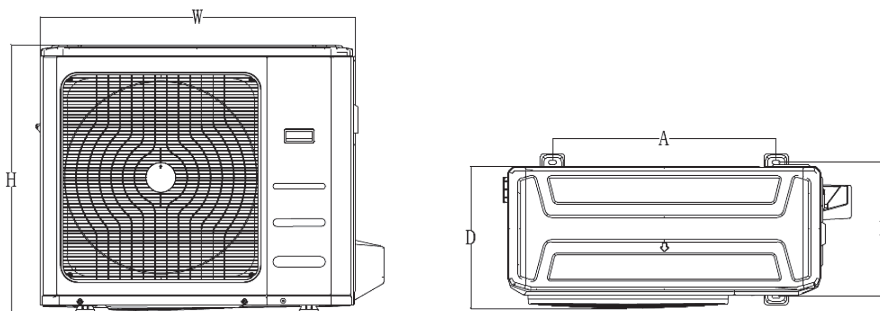
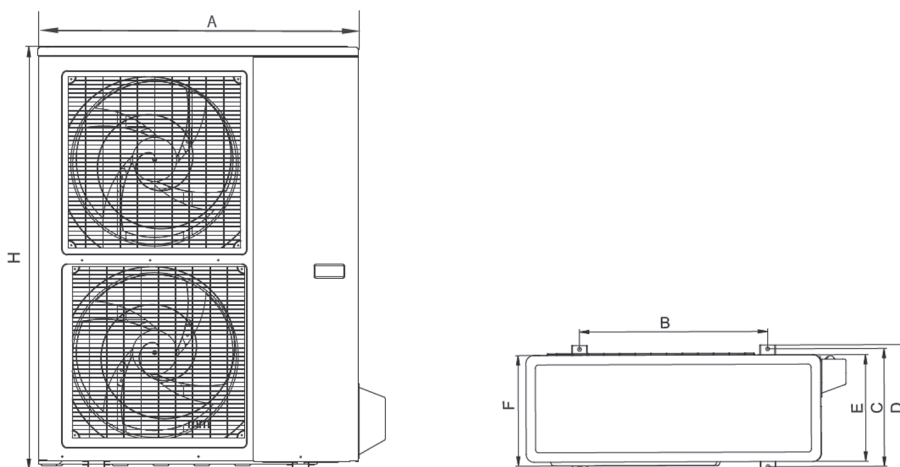


Рис. 7.1.

## 7.2. Габаритные и установочные размеры наружных блоков



Модель	W	D	H	A	B
RUONU18AE/O	770	300	555	530	290
RUONU24AE/O	845	363	702	560	335
RUONU36AD/O	946	410	810	673	403



Модель	A	B	C	D	E	F	H
RUONU48AD/O	900	590	378	400	330	350	1170
RUONU60AD/O	900	590	378	400	330	350	1170

## **8. УСТАНОВКА ВНУТРЕННЕГО БЛОКА**

### **8.1. Требования по размещению внутреннего блока**

- Место размещения блоков должно быть выбрано с учетом требований безопасности, свободного доступа при обслуживании и эксплуатации и возможно максимальной длины соединительных трубок.
- Внутренний и внешний блок должны быть расположены таким образом, чтобы обеспечить беспрепятственный приток и отток входящего и выходящего потока воздуха.
- Блоки должны быть установлены с помощью надежных и прочных кронштейнов, рассчитанных на вес блоков с учетом места крепления.
- Место размещения блоков должно быть выбрано таким образом, чтобы обеспечить удобство при монтаже и сервисном обслуживании. От внутреннего блока должен быть обеспечен надежный слив конденсата.
- Не допускается установка блоков в местах с содержанием в воздухе горючих и ядовитых веществ, высокой запыленностью и повышенной влажностью.
- Не размещайте блоки в местах, где они будут подвержены прямому попаданию солнечного света или иному источнику тепла.

## 8.2. Внутренние блоки канального типа

При установке внутренних блоков канального типа убедитесь, что расстояния от внутреннего блока до ограждающих конструкций не меньше указанных на рисунке ниже:

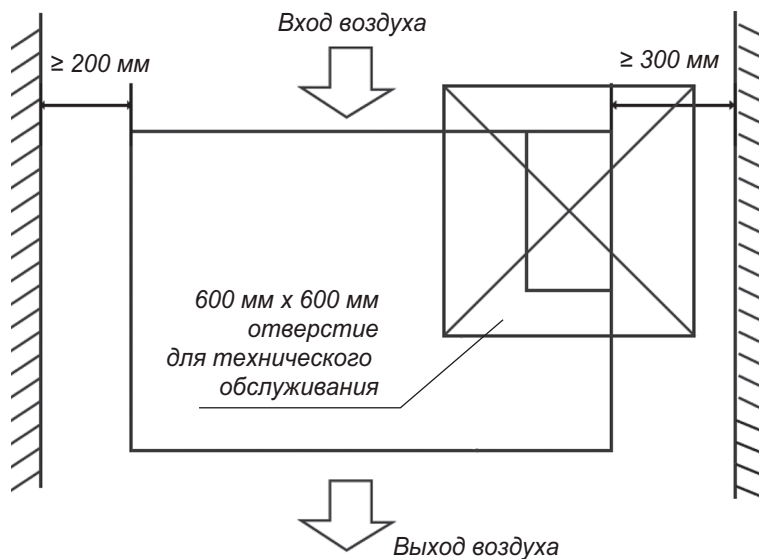
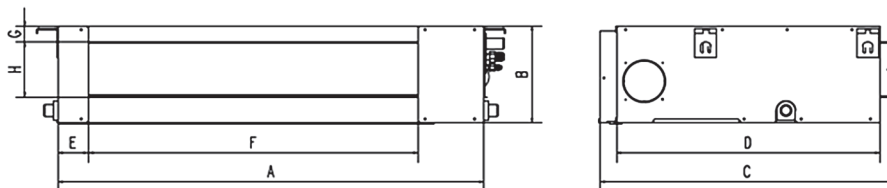
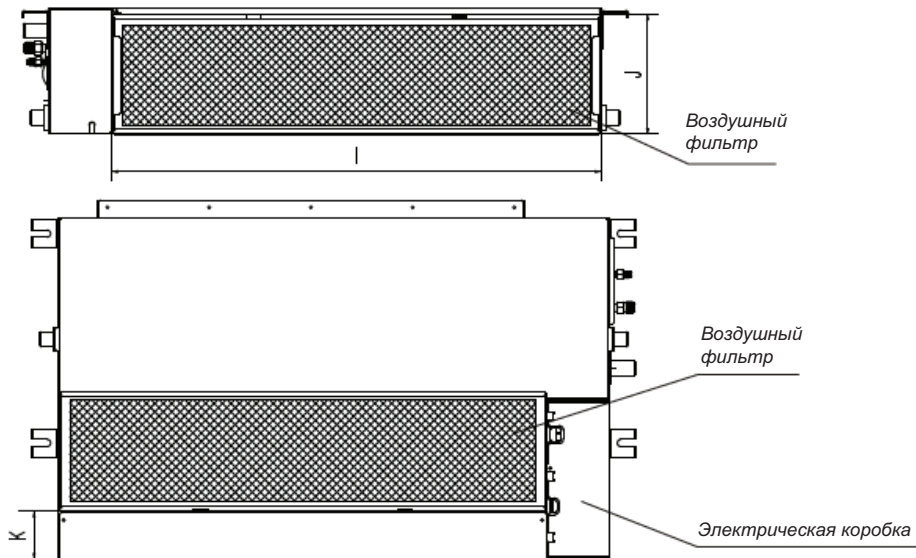


Рис. 8.2.

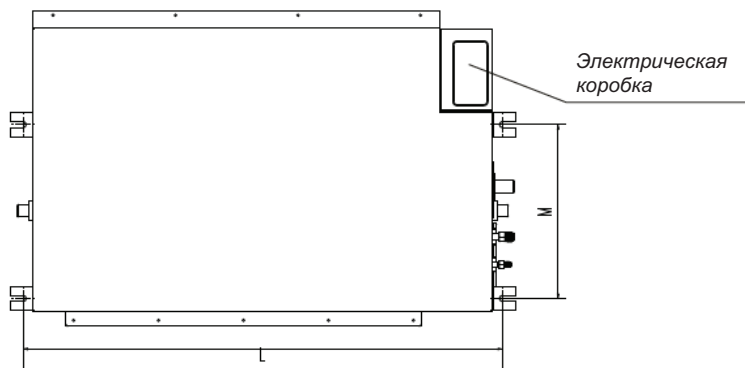
### 8.2.1. Габаритные и установочные размеры внутренних блоков канального типа

Габаритные размеры:





Установочные размеры:



	Габаритные размеры				Канал для выхода воздуха				Канал для входа воздуха			Установочные размеры	
	A	B	C	D	E	F	G	H	I	J	K	L	M
RUOND18BE/I	920	210	635	570	65	713	35	119	815	200	80	960	350
RUOND24BE/I	920	270	635	570	65	713	35	179	815	260	20	960	350
RUOND36BD/I	1100	249	774	710	65	933	35	179	1035	260	20	1180	490
RUOND48BD/I	1200	300	865	800	80	968	40	204	1094	288	45	1240	500
RUOND60BD/I													



### 8.3. Внутренние блоки кассетного типа

При установке внутренних блоков кассетного типа убедитесь, что расстояния от внутреннего блока до ограждающих конструкций не меньше указанных на рисунке ниже:

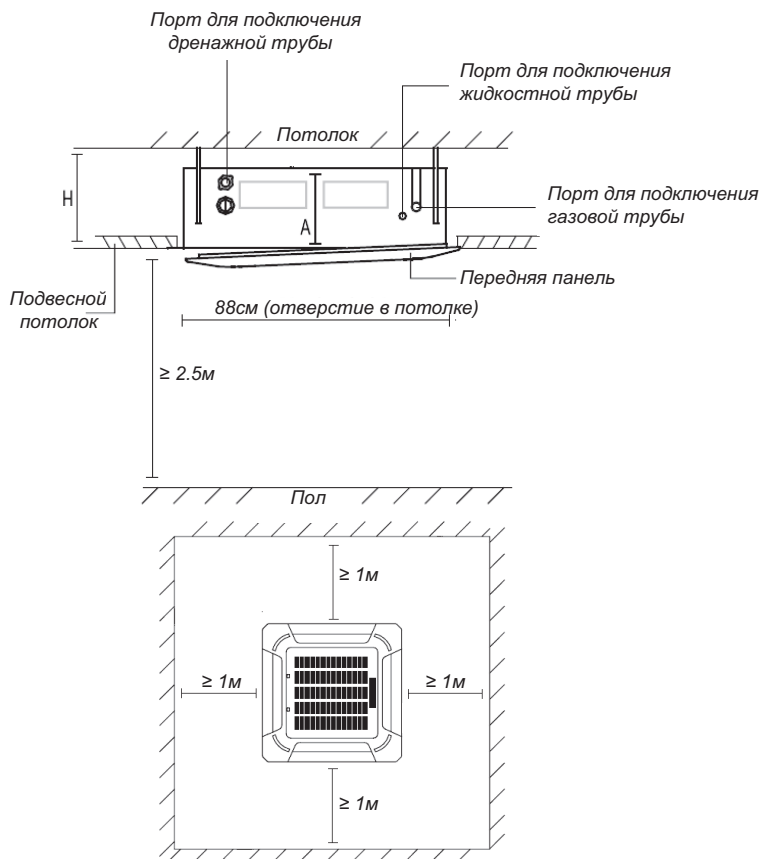
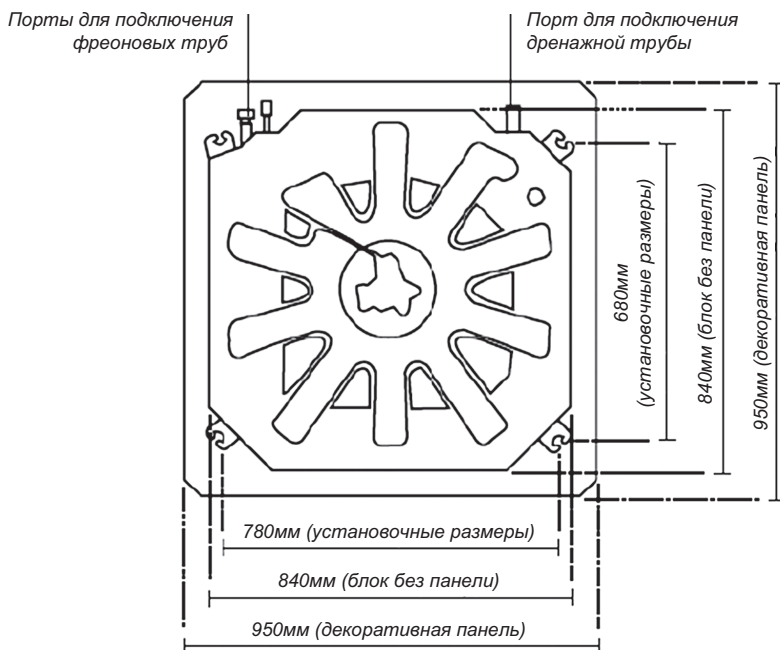


Рис. 8.3.

Модель	A	H
RUONC18BE/I	205мм	≥ 235мм
RUONC24BE/I		
RUONC36BD/I	245мм	≥ 275мм
RUONC48BD/I		
RUONC60BD/I	287мм	≥ 317мм

### 8.3.1. Габаритные и установочные размеры внутренних блоков кассетного типа



### 8.4. Внутренние блоки напольно-потолочного типа

При установке внутренних блоков напольно-потолочного типа убедитесь, что расстояния от внутреннего блока до ограждающих конструкций не меньше указанных на рисунке ниже:

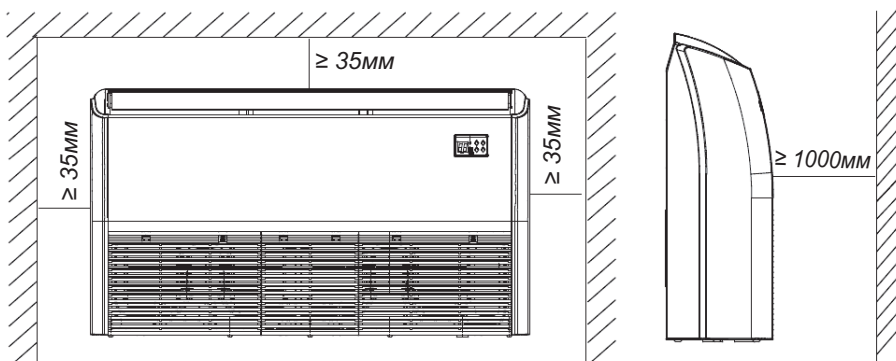
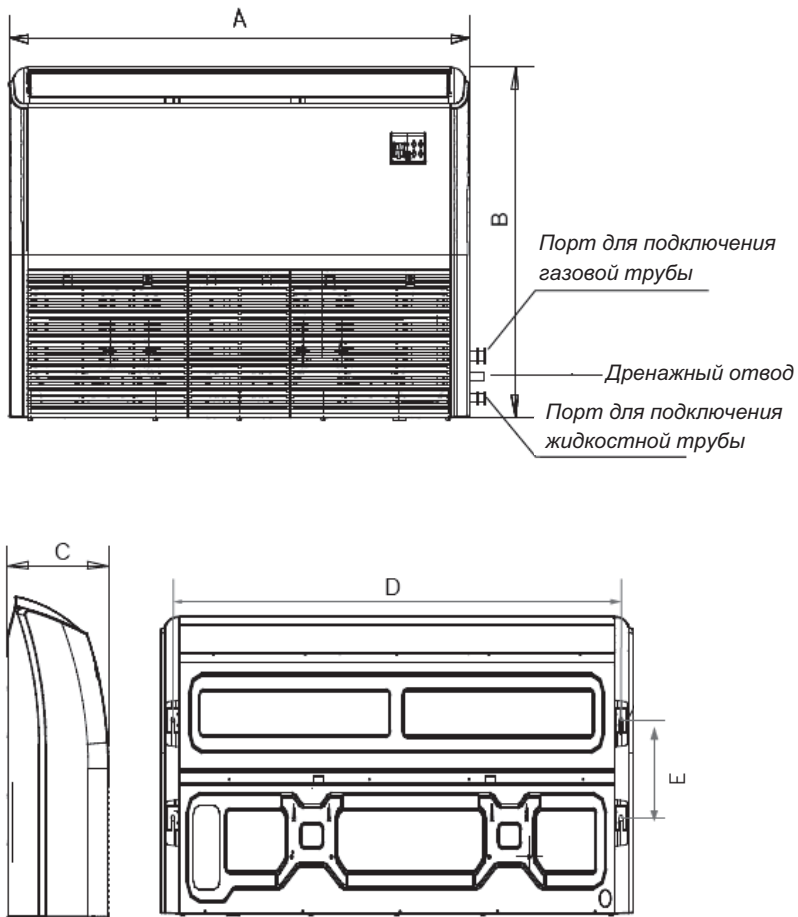


Рис. 8.4.

8.4.1. Габаритные и установочные размеры внутренних блоков напольно-потолочного типа



Модель	A	B	C	D	E
RUONF18BE/I	1068	675	235	983	220
RUONF24BE/I					
RUONF36BD/I	1285	675	235	1200	220
RUONF48BD/I					
RUONF60BD/I	1650	675	235	1565	220

## 9. ПАРАМЕТРЫ ФРЕОНОВОЙ ТРАССЫ

В зависимости от взаимного расположения наружного и внутреннего блоков длина соединительных труб может быть различной. Чем больше длина фреоновой трассы, тем больше требуется хладагента, поэтому длина трассы должна быть как можно меньше. Максимальная длина фреоновой трассы для блоков различной производительности приведена в таблице 9.1.

Таблица 9.1.

Модель наружного блока	Максимальная суммарная длина фреоновой трассы, м	Максимальный перепад высот между блоками, м
RUONU18AE/O	25	15
RUONU24AE/O		
RUONU36AD/O	30	20
RUONU48AD/O	50	25
RUONU60AD/O		

Количество фреона, заправленное в наружный блок на заводе, рассчитано на длину фреоновой трассы не больше 5 метров. Если после монтажа длина фреоновой трассы превышает стандартную, необходимо произвести дозаправку системы хладагентом с соответствием с таблицей 9.2. В таблице указано количество хладагента, которое необходимо добавить на каждый метр жидкостной трубы сверх стандартной длины трубы 5 м.

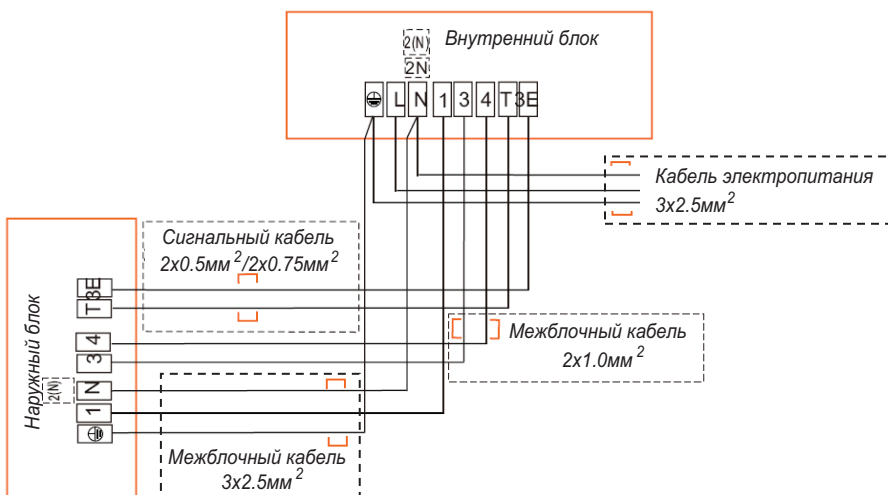
Таблица 9.2.

Модель	Диаметр жидкостной трубы	Дополнительное количество хладагента
RUONU18AE/O	1/4"	20 г/м
RUONU24AE/O	3/8"	40 г/м
RUONU36AD/O		
RUONU48AD/O		
RUONU60AD/O		

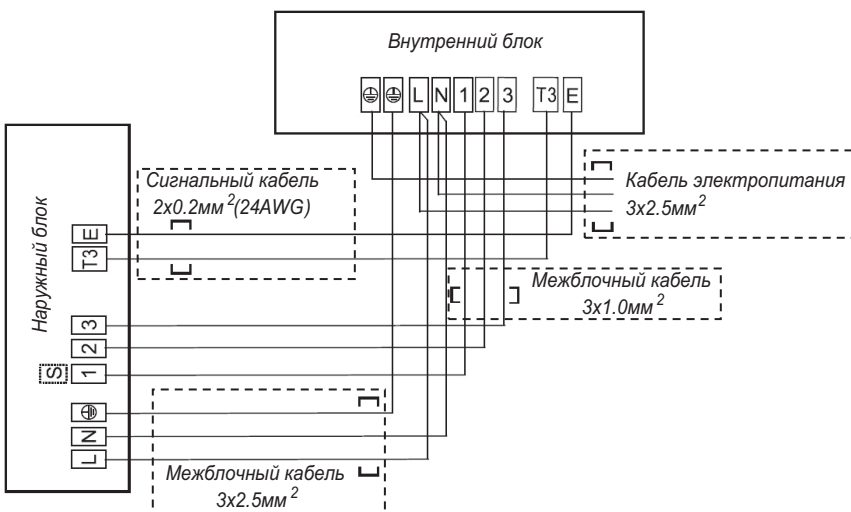
## 10. ЭЛЕКТРИЧЕСКИЕ ПОДКЛЮЧЕНИЯ

### 10.1. Схемы межблочных соединений

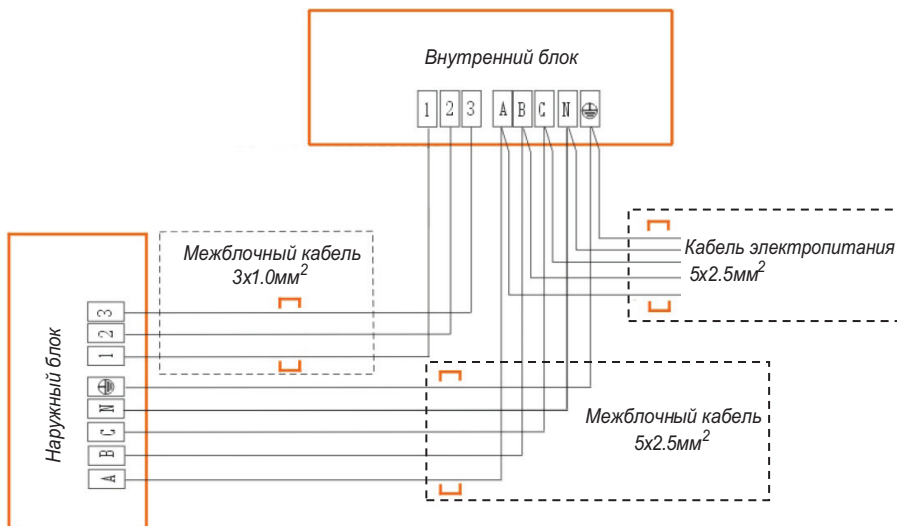
RU0ND18BE/I, RU0NC18BE/I, RU0NF18BE/I



RU0ND24BE/I, RU0NC24BE/I, RU0NF24BE/I



RU0ND36BD/I, RU0NC36BD/I, RU0NF36BD/I  
RU0ND48BD/I, RU0NC48BD/I, RU0NF48BD/I  
RU0ND60BD/I, RU0NC60BD/I, RU0NF60BD/I



## 10.2. Характеристики автоматических выключателей, межблочного кабеля и кабелей питания для блоков

Кондиционер подключается к электрической сети через внутренний блок. На наружный блок электропитание подается по межблочному кабелю от внутреннего блока. Поперечное сечение силовых и соединительных кабелей для блоков различной производительности указано в таблице 10.1.

Если силовой кабель слишком длинный, его сечение должно быть увеличено, чтобы обеспечить нормальную подачу электропитания к блоку.

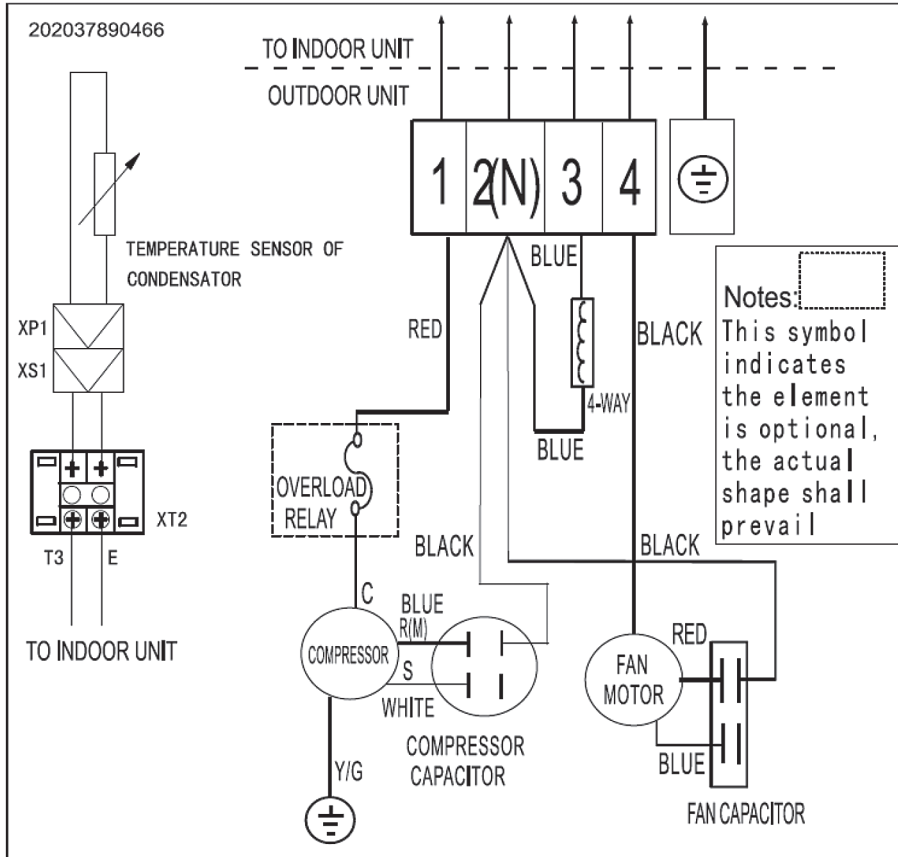
Таблица 10.1.

Модель		RU0NU18AE/O	RU0NU24AE/O	RU0NU36AD/O RU0NU48AD/O RU0NU60AD/O
Параметры источника электропитания	-	~1ф, 220–240В, 50Гц		~3ф, 380–415В, 50Гц
Мин./макс. рабочее напряжение	В	198/254		342/440
Номинальный ток автоматического выключателя	А	20	40	25
Силовой кабель внутреннего блока	п×мм <sup>2</sup>	3×2,5	3×2,5	5×2,5
Межблочный силовой кабель наружного блока	п×мм <sup>2</sup>	3×2,5	3×2,5	5×2,5
Сигнальный кабель	п×мм <sup>2</sup>	2×1,0 + 2×0,75	3×1,0 + 2×0,2	3×1,0

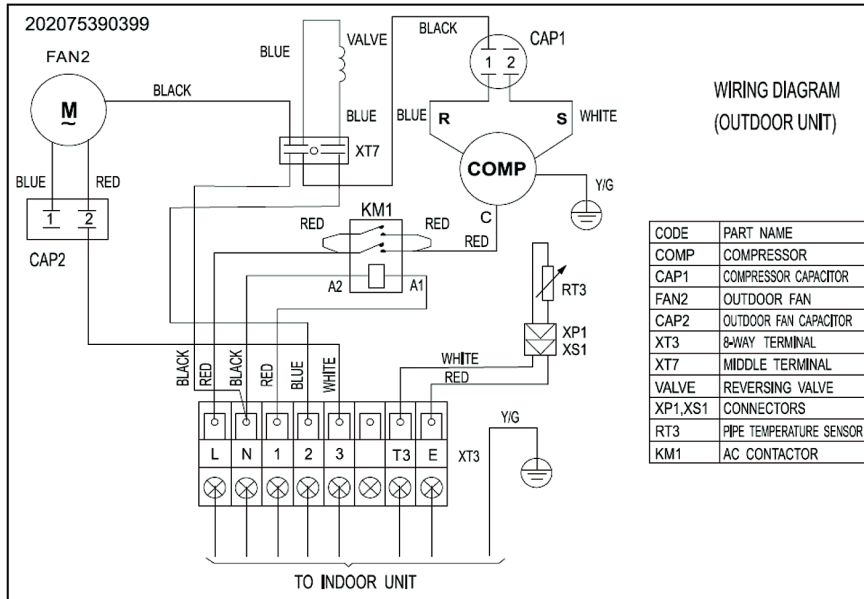
### 10.3. Электрические схемы блоков

#### 10.3.1. Наружные блоки

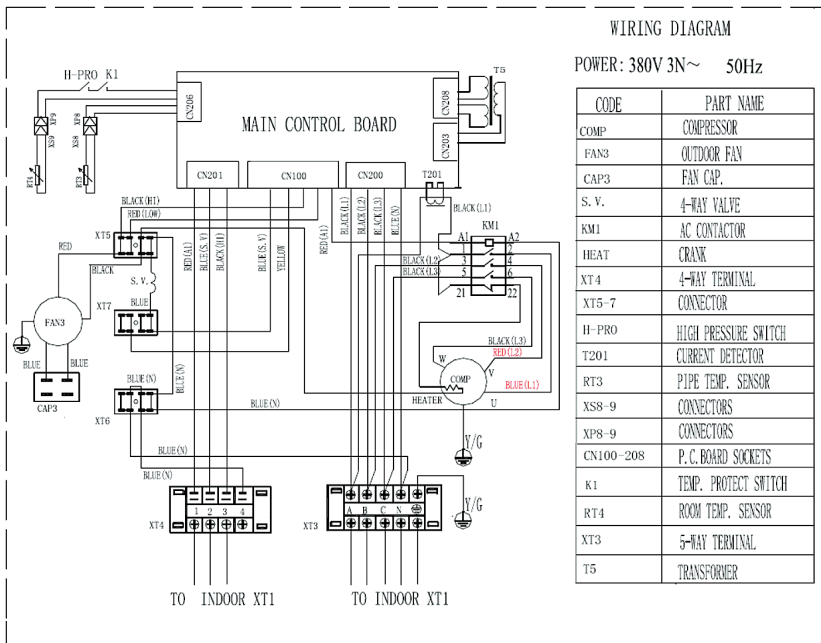
RU0NU18AE/O



RUONU24AE/O

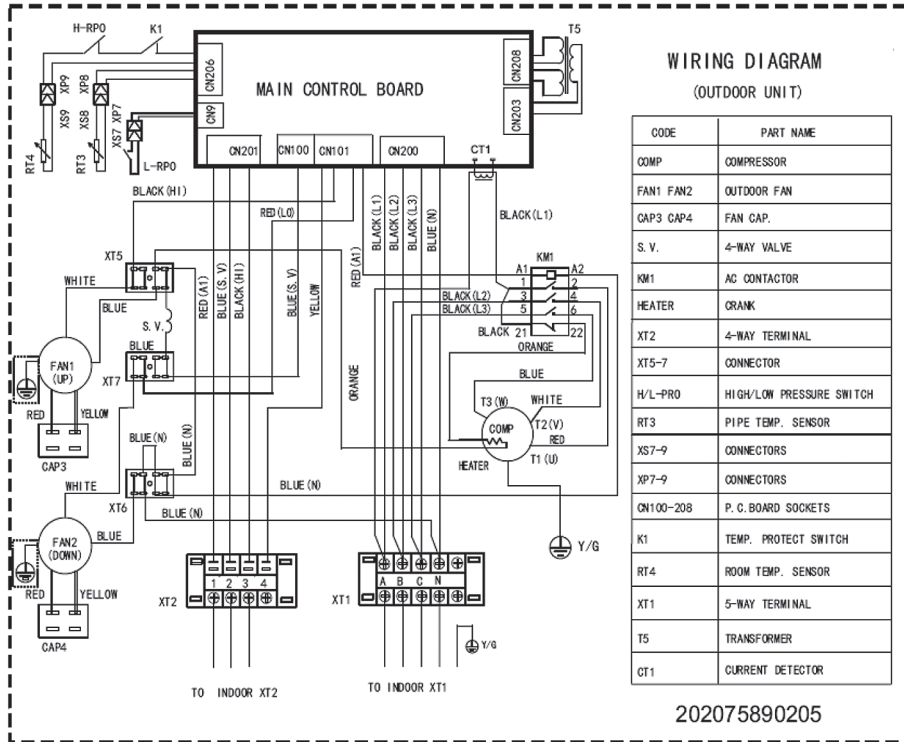


RUONU36AD/O

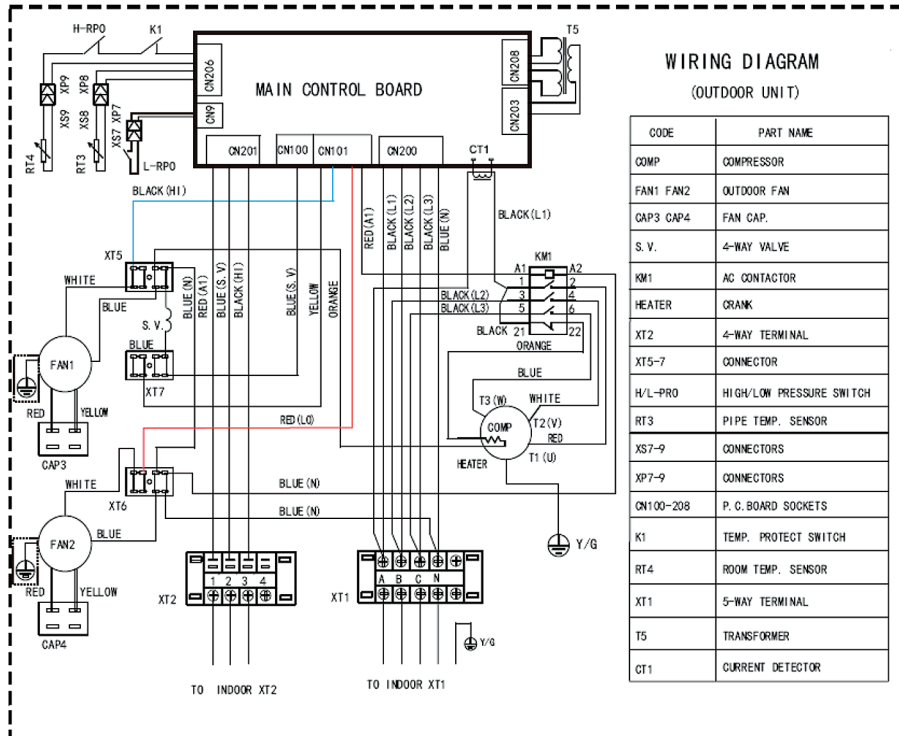




RUONU48AD/O

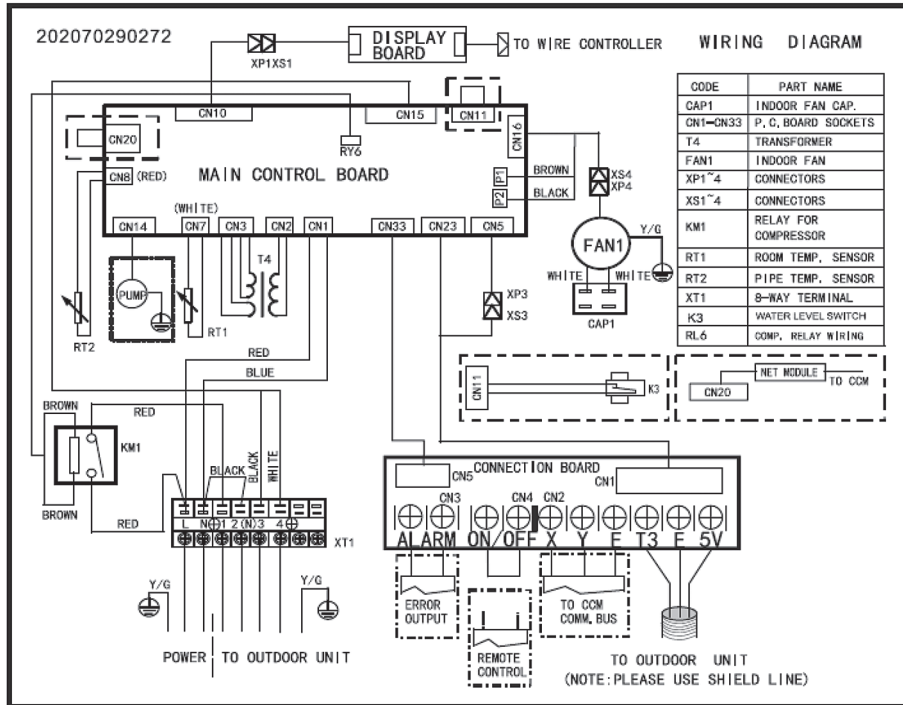


RU0NU60AD/O

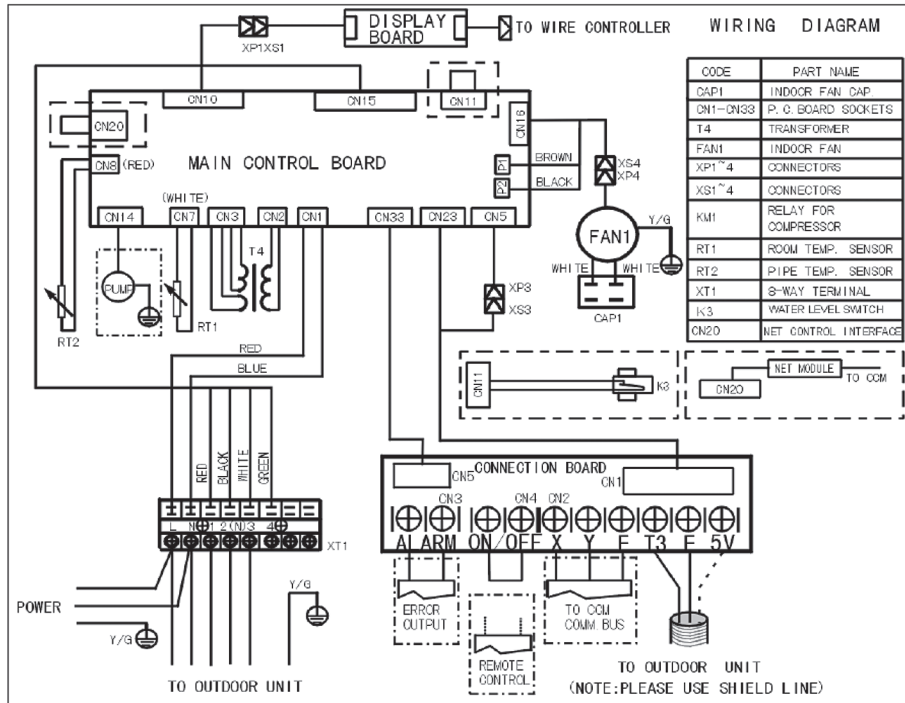


10.3.2. Канальные внутренние блоки

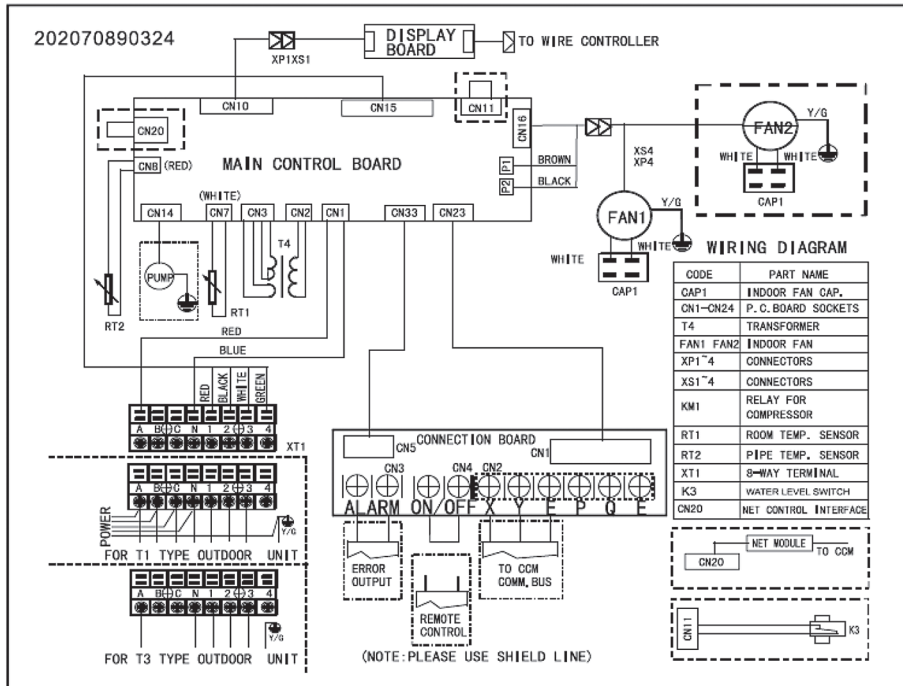
RU0ND18BE/I



RU0ND24BE/I

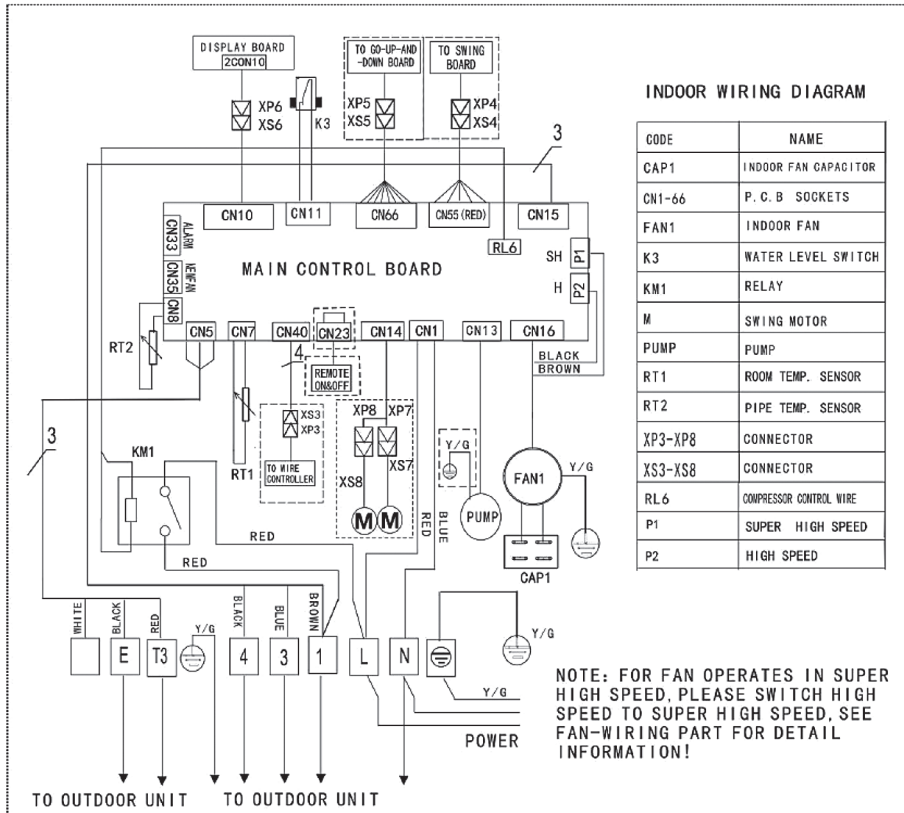


RU0ND36BD/I, RU0ND48BD/I, RU0ND60BD/I

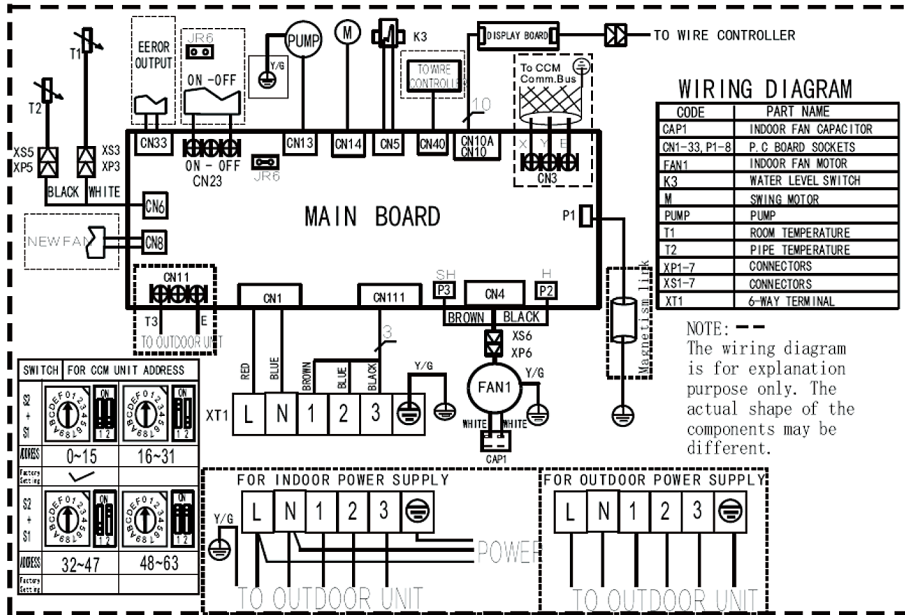


10.3.3. Кассетные внутренние блоки

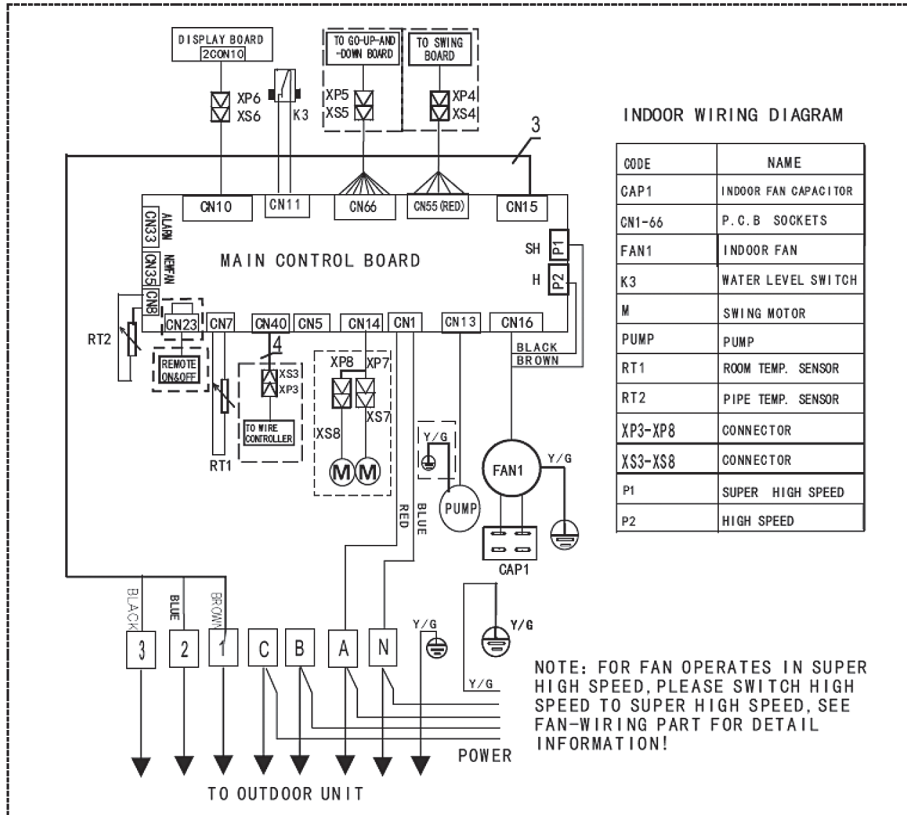
RU0NC18BE/I



RU0NC24BE/I

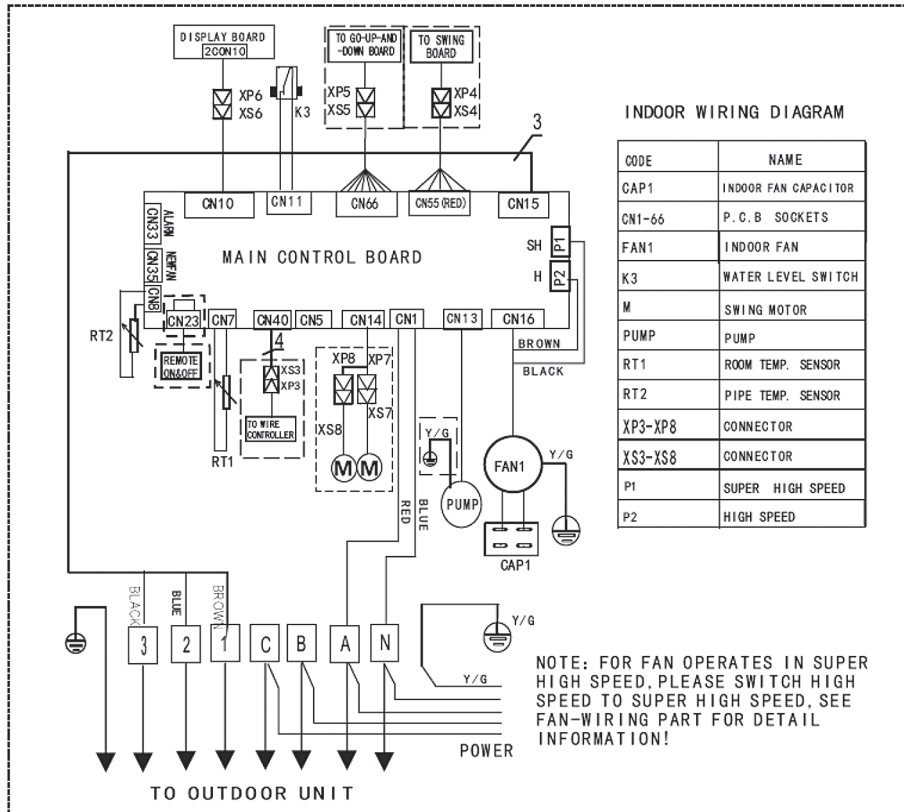


RU0NC36BD/I



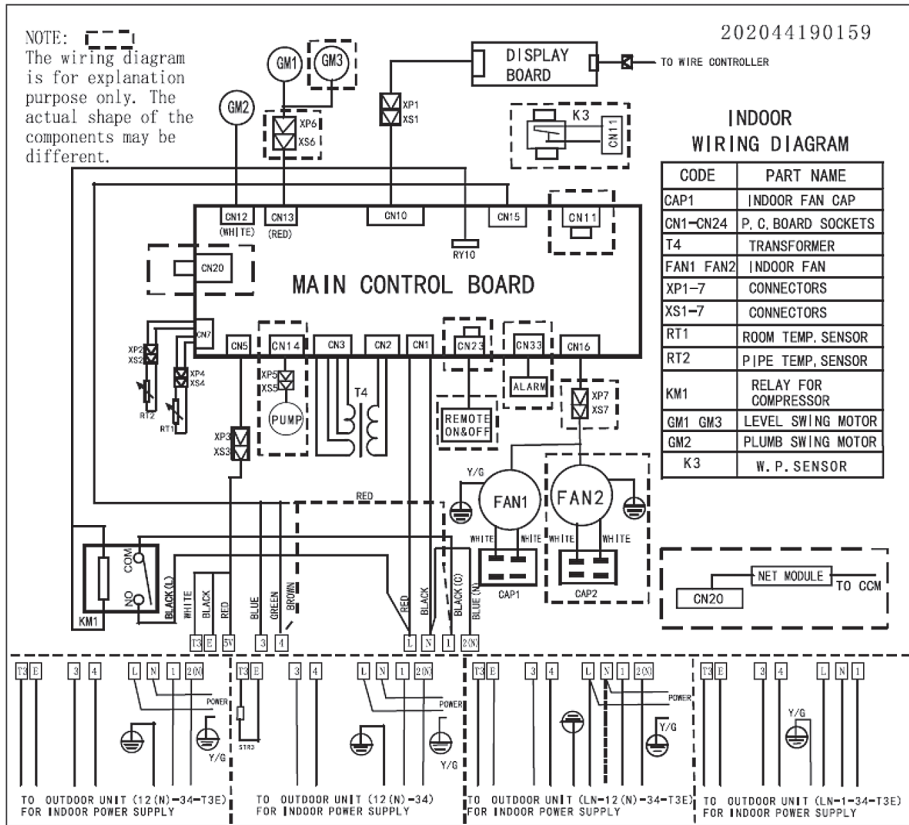


RU0NC48BD/I, RU0NC60BD/I

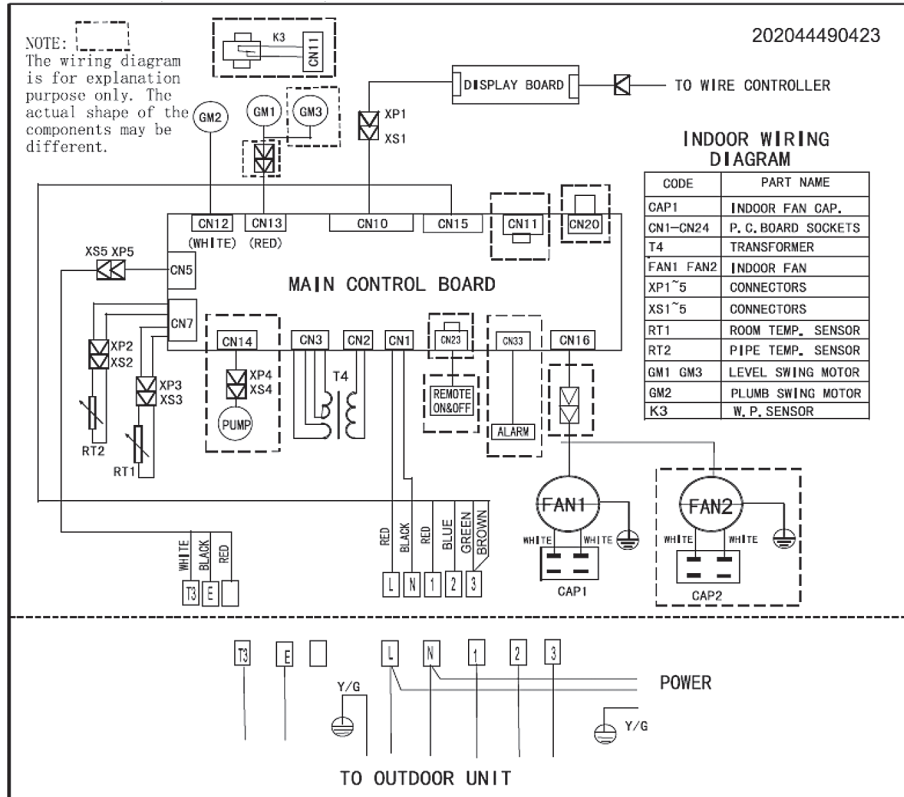


10.3.4. Напольно-потолочные внутренние блоки

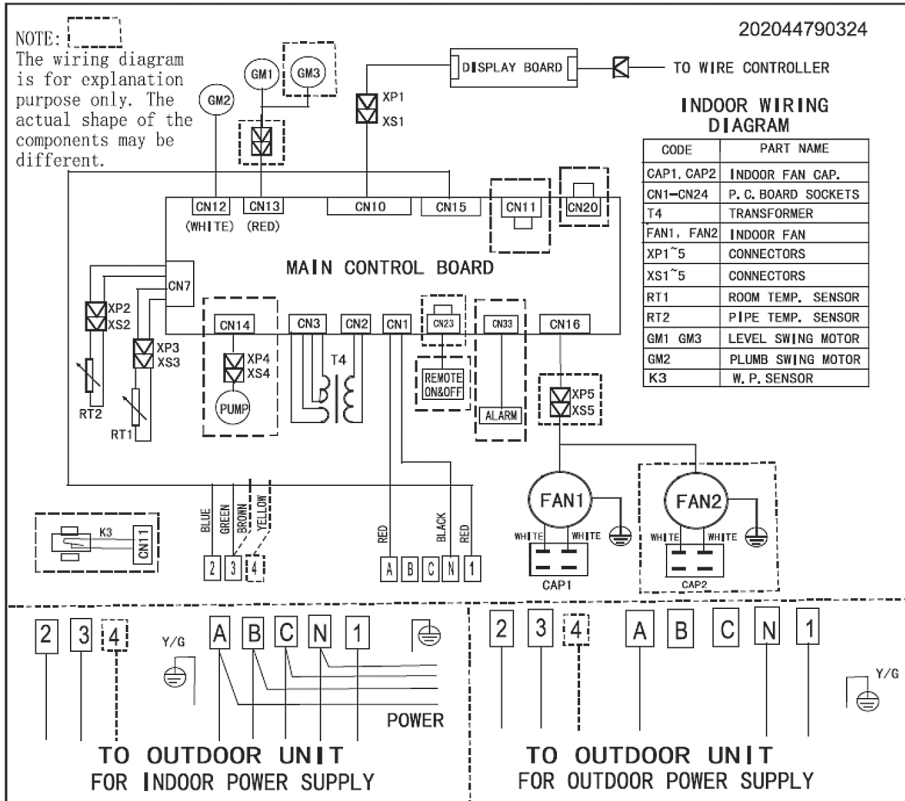
RU0NF18BE/1



RU0NF24BE/1



RU0NF36BD/I, RU0NF48BD/I, RU0NF60BD/I



## 11. ДИАГНОСТИКА НЕИСПРАВНОСТЕЙ

В случае неисправности или срабатывания защиты на дисплей проводного пульта управления будет выведен соответствующий код ошибки. Тип неисправности также можно определить по состоянию индикаторов на панели индикации внутреннего блока. Коды ошибок и описание соответствующих им неисправностей приведены в таблице ниже:

Таблица 11.

Код ошибки	Индикаторы				Тип неисправности
	0 — горит; × — не горит; * — мигает				
	RUN	TIMER	DEF/FAN	ALARM	
E2	×	*	×	×	Ошибка датчика температуры воздуха в помещении T1
E3	*	×	×	×	Ошибка датчика температуры теплообменника T2
E4	×	×	*	×	Ошибка датчика температуры теплообменника T3
E7	*	*	×	×	Неисправность EEPROM
E8*	×	×	×	*	Защита от переполнения конденсатом
F0*	*	×	*	*	Ошибка связи между платой управления и электродвигателем жалюзи внутреннего блока
F1*	×	*	*	*	Неисправность жалюзи внутреннего блока
F2*	×	0	*	*	Жалюзи внутреннего блока не закрыты

\* Только для кассетных внутренних блоков.

## 12. ГАРАНТИЙНЫЕ ОБЯЗАТЕЛЬСТВА ROVER

На полупромышленные системы ROVER распространяются стандартные гарантийные обязательства завода-изготовителя — 24 месяца с момента покупки. Пользователь имеет право заказать расширенные гарантийные обязательства — 3 года от авторизованного сервисного центра ROVER. Изготовитель берет на себя обязательства обеспечить бесплатное устранение производственных дефектов, выявленных в момент приобретения или эксплуатации оборудования в указанный производителем гарантийный период.

### **Условия предоставления стандартных гарантийных обязательств (гарантия 2 года).**

Гарантия действительна только на территории Российской Федерации и стран СНГ и распространяется на оборудование, приобретенное на территории этих государств.

Гарантийный талон должен быть правильно и четко заполнен. В нем должно быть указано наименование модели, серийный номер, дата продажи, название адрес и печать фирмы, установившей Вам оборудование. Для выполнения гарантийного ремонта обращайтесь в авторизованные сервисные центры ROVER.

Для установки (подключения) изделия необходимо обращаться в специализированные организации, имеющие необходимую квалификацию и разрешение на проведение таких работ. Изготовитель, уполномоченная изготовителем организация, продавец не несет ответственности за недостатки изделия, возникшие из-за его неправильной установки (подключения).

Тщательно проверяйте внешний вид изделия и его комплектность. Все претензии по внешнему виду и комплектности предъявляйте продавцу при покупке изделия. По всем вопросам, связанным с техобслуживанием изделия, обращайтесь только в специализированные организации.

Продукция должна быть использована в строгом соответствии с инструкциями производителя, касаемых использования, транспортировки, монтажа, подключения, применения и эксплуатации и с соблюдением технических стандартов и/или требований безопасности.

### **Условия предоставления расширенных гарантийных обязательств (гарантия 3 года).**

Для предоставления расширенных гарантийных обязательств требуется соблюдение условий предоставления стандартных гарантийных обязательств.

Дополнительным условием является проведение регулярного технического осмотра оборудования.

Технический осмотр оборудования должен осуществляться один раз в год весной (апрель–май).

Проведение технического осмотра может осуществляться только специальными техниками, имеющими необходимый уровень квалификации. Такими техниками могут являться специалисты производителя, а также сторонние техники, прошедшие обучения у производителя, и уполномоченные им на проведения технических осмотров.

Результаты технического осмотра отмечаются в паспорте на продукцию, заполняемым уполномоченным техником, который подлежит сохранению в течении всего срока действия гарантийных обязательств.

**Внимание! Производитель не осуществляет проведения регулярного технического осмотра за свой счет и также не оплачивает проведение осмотра сторонними специалистами.**

**Гарантия недействительна в случаях, если повреждение или неисправность вызваны:**

Использованием изделия не по его прямому назначению, не в соответствии с его руководством по эксплуатации, в том числе эксплуатации изделия с перегрузкой или совместно со вспомогательным оборудованием, не рекомендованным изготовителем, уполномоченной изготовителем организацией, продавцом.

Ремонтом, наладкой, установкой, адаптацией или пуском изделия в эксплуатацию, произведенных не уполномоченными на то организациями или лицами.

Эксплуатацией с нарушением технических условий и/или требований безопасности.

Износом, халатным отношением, включая попадание в изделие посторонних предметов и насекомых.

Пожаром, молнией или другими природными явлениями, находящимися вне контроля изготовителя, уполномоченной изготовителем организации, продавца.

Наличием на изделии механических повреждений (сколов, трещин и т. п.), воздействием на изделие чрезмерной силы, химически агрессивных веществ, высоких температур, повышенной влажности или запыленности, концентрированных паров и т. п., если это стало причиной неисправности изделия.

**Гарантия не распространяется:**

На детали отделки, фильтры, батареи и прочие детали, обладающие ограниченным сроком использования.

На замененные часть или части продукции, которые не были поставлены или санкционированы изготовителем.

Гарантийные обязательства не включают в себя проведение работ по техническому обслуживанию, необходимость которых предусматривает инструкция по эксплуатации. В случае если Ваше изделие будет нуждаться в техническом обслуживании, просим Вас обратиться в авторизованные сервисные центры ROVER.

Изготовитель ROVER не несет ответственность за возможный вред, прямо или косвенно нанесенный продукцией ROVER, людям, домашним животным, имуществу в случае, если это произошло в результате несоблюдения правил и условий эксплуатации, установки изделия неуполномоченными лицами, умышленных или неосторожных действий потребителя или третьих лиц.

Гарантийный ремонт и сервисное обслуживание приобретенного Вами оборудования выполняется авторизованным сервисным центром ROVER, осуществившим его продажу и установку. Адрес и телефон официального дилера указан в гарантийном талоне. В случае отсутствия контакта с продавцом, воспользуйтесь телефоном «Горячей линии ROVER»: 8-800-333-4733 (звонок по России бесплатный).

Гарантийный талон не ограничивает определенные законом права покупателей, но дополняет и уточняет оговоренные законом положения.



# ГАРАНТИЙНЫЙ ТАЛОН

Наименование изделия: \_\_\_\_\_

Серийный номер: \_\_\_\_\_

Дата покупки: \_\_\_\_\_

Подпись продавца: \_\_\_\_\_

## Сведения о продавце

Название организации: \_\_\_\_\_

Адрес: \_\_\_\_\_

Телефон: \_\_\_\_\_

## Сведения о покупателе

Название организации: \_\_\_\_\_

Телефон: \_\_\_\_\_

E-Mail: \_\_\_\_\_

## Сведения об установке изделия

Фирма-установщик: \_\_\_\_\_

Номер сертификата: \_\_\_\_\_

Дата установки: \_\_\_\_\_

Мастер (Ф.И.О.): \_\_\_\_\_

Подтверждаю получение исправного изделия,  
с условиями гарантии ознакомлен

\_\_\_\_\_  
Подпись покупателя

Место  
для печати  
продавца

## ВНИМАНИЕ!

Гарантийный талон действителен только при наличии печати продавца.



Талон ремонтных работ **1**

Дата приема

Дата выдачи

Особые отметки

Мастер

Место  
для печати  
продавца

**ROVER**  
HIGH QUALITY CLIMATE

Отрывной талон **1**

Изделие

Модель

Серийный номер

Дата покупки

Фирма-продавец

**ROVER**  
HIGH QUALITY CLIMATE

Талон ремонтных работ **2**

Дата приема

Дата выдачи

Особые отметки

Мастер

Место  
для печати  
продавца

**ROVER**  
HIGH QUALITY CLIMATE

Отрывной талон **2**

Изделие

Модель

Серийный номер

Дата покупки

Фирма-продавец

**ROVER**  
HIGH QUALITY CLIMATE

Талон ремонтных работ **3**

Дата приема

Дата выдачи

Особые отметки

Мастер

Место  
для печати  
продавца

**ROVER**  
HIGH QUALITY CLIMATE

Отрывной талон **3**

Изделие

Модель

Серийный номер

Дата покупки

Фирма-продавец

**ROVER**  
HIGH QUALITY CLIMATE



## **СОДЕРЖАНИЕ**

1. Назначение кондиционера .....	3
2. Требования безопасности.....	4
3. Технические характеристики .....	5
4. Условия эксплуатации.....	11
5. Управление .....	12
6. Общие указания по монтажу и эксплуатации .....	18
7. Установка наружного блока .....	20
8. Установка внутреннего блока .....	22
9. Параметры фреоновой трассы.....	28
10. Электрические подключения .....	29
11. Диагностика неисправностей.....	45
12. Гарантийные обязательства .....	46



# ROVER

HIGH QUALITY CLIMATE

[WWW.ROVER-EUROPE.COM](http://WWW.ROVER-EUROPE.COM)

